

**VALÉRIA ROCHA BRASIL**

**UM OLHAR SISTÊMICO DO PROCESSO DE TRATAMENTO DA  
DROGADICÇÃO NA FAMÍLIA**

**PROGRAMA DE ESTUDOS PÓS-GRADUADOS EM PSICOLOGIA  
CLÍNICA**

**PONTIFÍCIA UNIVERSIDADE CATÓLICA DE SÃO PAULO**

**2005**

**VALÉRIA ROCHA BRASIL**

**UM OLHAR SISTÊMICO DO PROCESSO DE TRATAMENTO DA  
DROGADICÇÃO NA FAMÍLIA**

*Dissertação apresentada à Banca Examinadora da Pontifícia Universidade Católica de São Paulo, como requisito parcial para obtenção do título de MESTRE em Psicologia Clínica sob a orientação da Profs. Dra. Rosa Maria S de Macedo.*

**PONTIFÍCIA UNIVERSIDADE CATÓLICA DE SÃO PAULO**

**2005**

**Banca Examinadora**

---

---

---

---

## AGRADECIMENTOS

Sinto - me muito feliz de ter conseguido terminar esta dissertação. Foi, para mim, um grande crescimento e exercício de dedicação e paciência. No entanto, isso só foi possível com a ajuda e a colaboração de muitos. Gostaria, portanto, de agradecer e dedicar esse trabalho a:

- Deus, que, durante toda a minha vida, esteve ao meu lado me apoiando e orientando;
- Minha família, ao Nelson, aos meus amigos e aos colegas de trabalho que, com carinho, acompanharam e contribuíram positivamente com a minha trajetória;
- Todos os clientes que buscaram a minha ajuda e, no entanto, colaboraram muito para o meu crescimento pessoal, profissional e espiritual;
- Família entrevistada, que, com tanta disponibilidade, se propôs a me ajudar, participando desse trabalho;
- Minha orientadora Profa. Dra. Rosa Maria S de Macedo, pela qual tenho imensa admiração por sua competência e dedicação profissional;
- Dra. Ida Kublikowski e Dr. Sergio Seibel que, na “reta final”, deram - me sugestões importantes para a continuidade desse trabalho;

Fico muito lisonjeada e sinto - me privilegiada de ter pessoas tão especiais ao meu lado.

Muito obrigada a todos!

## RESUMO

Este trabalho teve por objetivo compreender o funcionamento familiar ao longo do processo de tratamento do dependente químico, a partir do pensamento complexo descrito por Edgard Morin em sua obra.

Para tanto, efetuei um estudo de caso longitudinal com uma família cuja filha, adolescente de dezoito anos, era dependente de drogas e passou por um tratamento especializado em regime de internação.

A configuração familiar apresentou as seguintes características: ausência e desqualificação da figura paterna, figura materna muito presente, adições no sistema intergeracional, incoerências constantes na educação dos filhos, dificuldade na comunicação, dispersão familiar, problemas de relacionamento entre os pais, a droga aparecendo como um fator de “união” e os filhos servindo para preencher o vazio da mãe. Esses aspectos coincidiram com padrões de funcionamento de outras famílias de drogadicto descritas em parte da literatura que aborda esse assunto.

O processo de internação e de pós - internação do dependente químico junto à sua família foi permeado por movimentos paradoxais, contraditórios, ambíguos e antagônicos ocorrendo simultaneamente. A reinserção familiar do mesmo representou, dialogicamente, momentos de ordem e desordem se influenciando reciprocamente. A drogadicção passa a ser paradoxalmente necessária para a manutenção do *status quo* e da organização familiar, sendo, portanto, o tratamento e as mudanças do drogadicto ao mesmo tempo ameaçadoras e gratificantes para o sistema em questão.

Os resultados mostram que trabalhar o processo de reinserção do dependente de drogas na família pressupõe compreender as relações complexas que se estabelecem neste fenômeno, assim como desenvolver um tratamento muito próximo, acolhedor e compreensivo a fim de construir novos arranjos possíveis no sistema, sem que a ameaça e as perdas superem os ganhos do processo de mudança.

## ABSTRACT

This study aims to understand how the family functions during the treatment process of the chemically dependent, within the complex thinking framework described by the author Edgard Morin.

Therefore I carried out a longitudinal study with a family, whose 18 year old daughter was a drug addict and went through a specialized inpatient treatment.

The family's configuration had the following characteristics: father's absence and his disqualification; an excessively present mother; addictions throughout the intergenerational system; constant incoherence in the children's rearing; difficulties in communicating; dispersed family; parents with relationship problems; the drug as a "gathering" factor and the children serving the purpose of filling the mother's emptiness. These aspects were coincident with functioning patterns of other drug addicts' families, described in parts of the literature about this subject.

The clinic admission and post-treatment process of the dependent with her family was permeated by paradox, contradictory, ambiguous and antagonistic movements, which occurred simultaneously. Her reinsertion in the family represented dialogically moments of order and disturbance influencing each other mutually. The paradox is that the drug addiction becomes necessary for maintaining the *status quo* and the family's organization, so that the treatment and the changes of the addict are at the same time threatening and rewarding for the system at hand.

The results show, that working on the chemical dependent's reinsertion in the family depends on understanding the complex relations that are established within this phenomenon, as well as on developing a very close treatment, which is sheltering and understanding, in order to build new possibilities of arrangements in the system, so that the threat and the losses do not surpass the gains achieved in the process of change.

## SUMÁRIO

<b>INTRODUÇÃO</b> .....	<b>08</b>
<b>OBJETIVOS</b> .....	<b>12</b>
<b>CAPÍTULO I – CONCEITOS BÁSICOS</b> .....	<b>13</b>
1.1. Conceitos relativos à dependência de drogas.....	13
1.2. Conceitos relativos à visão sistêmica.....	21
<b>CAPÍTULO II – DEPENDÊNCIA QUÍMICA</b> .....	<b>26</b>
2.1. A pessoa do dependente químico .....	26
2.2. Dependência de drogas: uma questão de gênero?.....	32
2.3. A família do drogadicto.....	34
2.4. Drogadicção e terapia familiar sistêmica.....	49
<b>CAPÍTULO III – FAMÍLIA, DROGADICÇÃO E COMPLEXIDADE</b> .....	<b>60</b>
3.1. Um olhar sobre o pensamento complexo .....	60
3.2. Tratamento sob um ponto de vista complexo.....	68
<b>CAPÍTULO IV – MÉTODO</b> .....	<b>71</b>
4.1. Participantes.....	73
4.2. Procedimento .....	73
4.3. Instrumento .....	73
4.4. Local.....	74
4.5. Características do trabalho da Clínica.....	74
<b>CAPÍTULO V – ANÁLISE DAS ENTREVISTAS</b> .....	<b>76</b>
5.1. História e configuração familiar .....	76
5.2 – Análise do processo .....	78
<b>CAPÍTULO VI – INTERPRETAÇÃO</b> .....	<b>97</b>
<b>CONSIDERAÇÕES FINAIS</b> .....	<b>104</b>
<b>REFERÊNCIAS BIBLIOGRÁFICAS</b> .....	<b>109</b>
<b>ANEXOS</b> .....	<b>116</b>

## INTRODUÇÃO

O uso de drogas no mundo ocidental se transformou em uma epidemia que canaliza as atenções dos órgãos públicos, das instituições e da sociedade como um todo. Muitos são os estudos voltados à prevenção e ao tratamento desse fenômeno; no entanto, os resultados obtidos não atingiram um grau satisfatório para que possamos considerar que tal questão está suficientemente explorada em sua compreensão e maneira de lidar. Isso nos incita a permanecer incessantemente pesquisando e investigando os vários aspectos que influenciam e são influenciados simultaneamente pela drogadicção.

Este trabalho objetiva estabelecer uma compreensão sistêmica do funcionamento de uma família, ao longo do tratamento em regime de internação e, posteriormente, em ambulatório, de um de seus membros, que é dependente de drogas. Para tanto, foi desenvolvida uma pesquisa qualitativa longitudinal a partir de um estudo de caso. Acompanhei essa família durante oito meses e alguns dias, no período de internação e de pós - internação da adolescente de dezoito anos dependente de maconha, cocaína e álcool.

O meu interesse em efetuar tal pesquisa se deu a partir de minha experiência profissional, construída ao longo de quinze anos, no tratamento clínico e institucional voltado aos dependentes de drogas e a seus familiares. Ao desenvolver um trabalho direcionado a essa população, fui me deparando com questões que transcenderam os aspectos intrapsíquicos. Foi possível observar que, em todos os casos, a reação e o envolvimento da família no tratamento era fundamental para a compreensão e evolução dos casos.

Freqüentemente, vivenciei situações em que a família, simultaneamente às mudanças de comportamento e às novas maneiras que o drogadicto se relacionava com eles, se desestabilizava (ex. a mãe se deprimia, os pais se separavam, um outro irmão passava a apresentar problemas e etc.). Curiosamente, quando o mesmo reincidia na substância psicoativa a qual era dependente, sua família se organizava para ajudá – lo novamente e os problemas anteriormente evidenciados “desapareciam” (os pais que estavam “guerrilhando” se uniam e a mãe não apresentava mais depressão).



Outro aspecto que me chamava a atenção eram os sentimentos dos pais diante da internação dos filhos. Eles pareciam contraditórios, pois ao mesmo tempo em que demonstravam alegria e alívio, expressavam, em um outro momento, tristeza, medo, insegurança, raiva, indignação, saudade, negação, minimização e outros. As suas reações, muitas vezes, ao invés de serem colaborativas, eram freqüentemente de boicote ao tratamento. Um exemplo extremo que pode ilustrar o que estou dizendo é o da mãe que, após ter passado por várias sessões de orientação, com o objetivo de desenvolver estratégias de sensibilização para convencer o filho, dependente de crack a se internar, quando ele aceitou, após algumas semanas de tratamento, ela levou maconha escondida para ele na clínica.

Diante desses fatos comuns em minha rotina profissional, foi possível levantar questões sobre o fenômeno da drogadicção que se colocavam além do indivíduo. O que acontece com uma família que, durante o tratamento, age de maneira colaborativa por um lado e por outro lado chega até a “atrapalhar” o processo evolutivo do drogadicto? Como se explica uma mãe que, enquanto o filho usa drogas, apresenta uma “força interior” intensa que se expressa em atitudes direcionadas a “salvá - lo” e quando este, de fato para de usá - las e passa a viver a própria vida, a mãe se deprime?

A visão e, conseqüentemente, a forma de tratamento da drogadicção varia de acordo com o contexto social, cultural e histórico. O fenômeno em questão é visto pelo senso comum como um problema, cujos responsáveis são os familiares ou a “fraqueza” do indivíduo. Dessa maneira, ora o dependente químico é visto como “culpado” e a família como “vítima”, ora ocorre uma visão contrária, mas sempre se ressalta a busca dos culpados. Infelizmente, conheço alguns profissionais e clínicas que compatilham desse olhar e, portanto, durante o tratamento “tomam partido” de um lado ou do outro. Apesar de não ser difícil “cairmos” nesta postura, uma vez que, tanto o dependente químico, quanto a sua família podem exercer uma intensa manipulação para nos convencer de “crucificarmos” um lado ou o outro, devemos estar atentos para não entrarmos nesse movimento, pois isso só nos vendaria os olhos para a compreensão mais ampla do que está se passando.

Muitos são os estudos psicanalíticos e comportamentais que, baseados

no paradigma moderno, privilegiam o entendimento da dinâmica interna do drogadicto e de seu comportamento. O contexto sócio - cultural, histórico e as suas inter - relações estabelecidas são colocados em um papel secundário no processo de construção do conhecimento e do tratamento. O paradigma moderno busca organizar, controlar e explicar os objetos de estudo a partir do estabelecimento de leis gerais e verdades absolutas, baseando – se em causalidades lineares e excluindo quaisquer variáveis que não sejam mensuráveis. Fragmenta o sujeito separando – o do contexto histórico cultural no qual está inserido e exclui claramente o observador do sistema, colocando – o em uma posição de “pseudo - neutralidade”. Muitos profissionais trabalham com o dependente químico sob essa ótica; no entanto, percebo que o processo de tratamento fica limitado, uma vez que o fenômeno da drogadicção envolve o entrelaçamento de fatores clínicos, psicológicos, familiares, sociais, culturais e históricos. Assim sendo, preferi utilizar – me de uma epistemologia baseada no paradigma sistêmico, especificamente, o pensamento complexo descrito por Edgard Morin.

A complexidade, ao se basear na teoria da informação, dos sistemas e na cibernética, possibilitou abarcar a riqueza multidimensional que envolveu o caso estudado. Esse olhar me facilitou construir uma compreensão de como a família funcionou durante o tratamento já que:

A palavra *complexus* significa aquilo que é “tecido” junto, o que quer dizer que as relações são complexas e se estabelecem em meio a uma pluralidade de aspectos distintos, que se entrecruzam e se entrelaçam como fios diferentes que compõem um tecido para formar uma unidade ( Morin, 2003 a);

Considera inseparavelmente a sua singularidade, o ambiente do qual faz parte e todas as descrições e explicações da sua história e dos acontecimentos em questão, que se influenciam reciprocamente;

Vê o todo simultaneamente como mais e menos que a soma das partes, isto é, as partes, quando se unem, formam um todo com características específicas do agrupamento, que só aparecem no todo, por isso que ele é

mais que a soma das partes e, no entanto, é também menos, pois cada parte tem características próprias que são restringidas no todo.

Acredita que os processos ocorrem a partir de causalidades circulares;

Valorisa e privilegia as inter – relações estabelecidas nos sistemas;

Não se preocupa em estabelecer leis universais e generalizações, uma vez que isso seria reduzir e estagnar o conhecimento de organismos extremamente diversos, multidimensionais e dinâmicos;

Inter - relaciona observador e objeto observado sem os separar e isolar;

Considera que ordem, desordem, interação e organização ocorrem simultaneamente nos fenômenos;

Afirma que as relações são complexas, uma vez que se caracterizam por serem complementares (o organizado trabalha por suas transformações e para a desordem), concorrentes (desordem/ordem/organização acontecem simultaneamente) e antagônicas (a desordem destrói a organização que anula a desordem), assim como são regidas pelos princípios: dialógico (associa ao mesmo tempo dois termos complementares e antagônicos), hologramático (mostra que em um holograma físico, o ponto menor da imagem do holograma contém a quase totalidade da informação do objeto representado. Considerando, portanto, que não apenas a parte está no todo, mas o todo está na parte) e recursivo (é um processo em que os produtos e os efeitos são ao mesmo tempo causa e produtores daquilo que os produziu) (Morin, 2002a);

Integra os imprevistos, as incertezas, os paradoxos, as contradições, as confusões, as ambigüidades, as ordens, as desordens, as organizações e as diversas narrativas inerentes aos fenômenos.

Com este referencial pensei estar mais apta a compreender as relações complexas que ocorrerem em famílias como a estudada.. Nos capítulos I, II, III, IV e V respectivamente, especificarei mais detalhadamente os aspectos intrapsíquicos do drogadicto descritos pela psicanálise, a família sob a ótica sistêmica e a visão da complexidade, finalizando com a análise e a interpretação das entrevistas para estabelecer as considerações finais sobre

como a família se comportou no processo de tratamento a partir da visão sistêmica.

### **Objetivo Geral**

Compreender o funcionamento da família do dependente de drogas, durante o seu processo de tratamento em regime de internação e pós - internação, sob um olhar do pensamento complexo descrito por Edgard Morin.

### **Objetivos Específicos**

Analizar e buscar compreender:

Como se estabelece a manutenção da abstinência de drogas ao longo do processo de reinserção do drogadicto na família;

Quais as reações do dependente químico e da família durante todo o período de internação e pós - internação;

Como se dão as relações entre os membros do sistema familiar diante das mudanças apresentadas pelo drogadicto.

## **CAPÍTULO I - CONCEITOS BÁSICOS SOBRE DROGADICÇÃO**

O desenvolvimento das definições dos conceitos de adicção e seus derivados vêm ocorrendo há duzentos anos (Seibel et Toscano jr, 2000 ). Muitas são as controvérsias, portanto faz-se necessário compreender minimamente o processo evolutivo dessas terminologias.

Esse item visa contextualizar as nomenclaturas utilizadas ao longo deste trabalho em sua origem e evolução, a fim de facilitar a compreensão dos enfoques citados relacionados ao tema proposto.

### **1.1. Conceitos relativos à dependência química**

- **A evolução dos conceitos de “alcoolismo” e “dependência de drogas”**

Anteriormente, o indivíduo que apresentava problemas com o uso de drogas era encarado sob um ponto de vista espiritual, isto é, estava “ tomado” por um espírito e, portanto, o tratamento deveria se relacionar a rituais que exorcizassem tal entidade. Posteriormente, o cunho moral e estigmatizante passou a vigorar, “transformando” o drogadicto em uma pessoa fraca, sem moral e até mesmo marginal. Desta maneira, a segregação, o isolamento e o confinamento seriam a solução desses casos.

Estudiosos como Rush(1791), , definiam o alcoolismo como um “transtorno da vontade”, já fazendo um uso do conceito de doença. Trotter (1804), afirmava que o habito da embriaguez é “ uma doença da mente” e, portanto, o alcoolismo ( “doença da embriaguez” – como era chamado na época) deveria ser tratado por um médico criterioso (Seibel e Toscano jr., 2001).

Foi no século XX que os conceitos de adicção e seus derivados foram mais formalmente definidos.

Em 1966, a Associação Médica Americana passou a considerar alcoolismo como doença e em 1988, incluiu a dependência de outras drogas neste constructo (Babor in Edwards et Lader, 1994).

A drogadicção, vista como doença, minimizou o estigma segregador inculcado no dependente, porém simplificou e “medicalizou” a questão concentrando – a sob o domínio médico.

A OMS, em uma nota do glossário de 1978, substituiu o termo alcoolismo (proposto pelo médico sueco Magnus Huss, no século XIX ) por “ Síndrome de dependência do álcool” .Termo este posteriormente ampliado para dependência de outras drogas. ( Babor in Edwards et Lader, 1994).

A idéia de Síndrome visa não apenas a uma substituição para o conceito de alcoolismo, mas também procura encontrar um termo que possa enfrentar as críticas do conceito de alcoolismo como doença e, ao mesmo tempo, manter todas as suas principais suposições e implicações. Porém , alcoolismo ainda é uma nomenclatura amplamente utilizada e conhecida tanto por profissionais da área quanto por leigos (Edwards e Lader,1994).

Após algumas revisões, a OMS ( Organização Mundial da Saúde ) define dependência de drogas como:

“ Estado psíquico e , algumas vezes, igualmente físico, resultante da interação entre um organismo e um produto. Esta interação caracteriza-se por modificações do comportamento e por outras reações que obrigam fortemente o usuário a tomar o produto contínua ou periodicamente, com o fim de encontrar os efeitos psíquicos e, às vezes, evitar o mal - estar da privação. Pode haver ou não tolerância” (10ª Revisão da Classificação Internacional das Doenças e Problemas de Saúde Relacionados – CID- 10 , 1993).

Essas transformações de definições e linguagens repercutem na prática uma descentralização da dependência de drogas sob o domínio médico e hospitalar, ampliando a questão para um ponto de vista psicológico, social, familiar e cultural. Porém, as discussões destes conceitos ainda possuem um caráter político, esquecendo de dar atenção à compreensão pública e à concepção popular de doença. Há que se relevar a repercussão de tais terminologias para os pacientes, isto é, o que representa para eles serem portadores de uma doença , de uma Síndrome ou de um fenômeno (termo

usado atualmente por uma corrente de profissionais).

Neste trabalho utilizarei o termo dependência descrito pela OMS (CID-10,1993), considerando o enfoque multifatorial ( biopsicossocial ) e sistêmico da mesma.

- **Os termos: “ Drogadicto”, “Farmacodependente”, “Toxicômano” e “Dependente Químico”**

Drogadicto é muito usado nas américas e Kalina ( 1999 ) explica claramente sua origem:

“O substantivo adicção designa em nossa língua a inclinação ou apego de alguém por alguma coisa. O adjetivo adito, por sua vez, define a pessoa francamente propensa à prática de alguma coisa – crença, atividade, trabalho – ou partidária de determinados princípios. A etiologia deste vocábulo remete ao latim. A forma adito origina-se no particípio passado do verbo addico que significa designar. Este particípio é addictum e quer dizer o designado, o oferecido ou ofertado.

Nos tempos da república romana, o particípio passado addictum, empregado como adjetivo, designava o homem que , para pagar uma dívida, convertia-se em escravo por não dispor de outros recursos para cumprir o compromisso contraído. O adito é aquele que perdeu sua identidade e, simultaneamente adotou uma identidade imprópria como única maneira possível de saldar sua dívida. Através da renúncia à sua identidade verdadeira mas insustentável, o adito restabelece o equilíbrio social perdido em virtude de sua inadimplência. Adito era aquele que evitava a dissolução total de sua existência, apelando para a aceitação em público de sua falta de direito a sua identidade pessoal. Para ser alguma coisa , devia aceitar que não era ninguém”.

(Kalina, 1999 p. 24).

Vale ressaltar que drogadicção é um neologismo a partir de *addiction* e *adicción* que significam ligação especial, atração importante, tendência dominante. Este termo não se pode confundir com adição, proveniente de *adicion* e *adition* que significa soma, adição e acréscimo ( Miranda Sá jr.in Seibel et Toscano jr., 2001)

Em 1969, o termo “farmacodependente” passou a ser utilizado. No entanto, sua conotação enfatiza mais os aspectos medicamentosos em detrimento dos psicológicos e sociais. Na França, os profissionais da área costumam preferir o termo “Toxicômano”, uma vez que não se resume apenas à uma dimensão puramente farmacológica e médica, mas sim se refere à conduta humana (Bergeret et Leblanc, 1991).

No Brasil, um grupo de profissionais costuma utilizar a terminologia “Dependente Químico”. A dependência química foi definida pela American College of Physicians em 1985, que se referia à dependência física e psíquica de uma substância englobando o alcoolismo e as outras drogas psicoativas (Edwards et Lader, 1994).

Estas nomenclaturas serão amplamente utilizadas ao longo desta dissertação, como sinônimos, para não esgotar apenas uma tornando – se cansativa a leitura, porém considero o termo “drogadicto” o mais adequado , pois consegue expressar, em apenas uma palavra, o funcionamento do sistema familiar em que muitos dependentes de drogas protagonizam.

Vale ressaltar que o caso e a questão principal desta pesquisa está relacionada a uma família em que, um ou mais de seus membros estabelecem uma relação de dependência com drogas psicoativas. Isto implica diferenciá-la das famílias com usuários ocasionais, habituais, usuários problema ou que fizeram uso de substâncias psicoativas restrito a poucos episódios.

### • Os conceitos de “ Droga”

Sua definição não é unitária e tão pouco precisa. Costa Leite na página 25 de seu livro (1999), cita diferentes definições descritas por Ghodse em 1995:



*“Uma substância utilizada como remédio no tratamento de doença física ou mental”*. Esta definição, de acordo com a época pode incluir ou excluir determinadas substâncias, uma vez que existem drogas que hoje não são utilizadas como remédios mas há alguns anos o foram. Um exemplo clássico é a cocaína que dentre várias funções medicinais no passado, foi usada por Freud como anti depressivo no tratamento de alguns pacientes;

*“Qualquer substância química, com exceção de alimento, que afeta estruturas de um ser vivo”* Este conceito é insuficiente, pois exclui um grupo de drogas que também são consumidas como alimentos (ex. a cafeína quando consumida no café);

*“Qualquer substância psicoativa”*. Entendemos por substâncias psicoativas aquelas que atuam no Sistema Nervoso Central, alterando o humor, a percepção ou a consciência. Tal definição não inclui as que não alteram o humor e, mesmo as não psicoativas , dependendo da situação , podem causar efeitos semelhantes. Certas drogas, em determinadas circunstâncias, podem alterar o humor sem serem psicoativas ( estas foram excluídas desta definição) ;

*“Substância que, quando administrada ou consumida por um ser vivo, modifica uma ou mais de suas funções, com exceção daquelas substâncias necessárias para a manutenção da saúde normal”* Apesar da característica ampla desta definição , é aceita pela Organização Mundial de Saúde (OMS) , utilizada e compreendida internacionalmente. (Ghodse, 1995 in Costa Leite e Andrade, 1999 p. 25).

Apesar de tais definições serem muito abrangentes e desconsiderarem outras variáveis na relação do ser humano com as substâncias, neste trabalho, ao me utilizar do termo droga, estarei me referindo à quarta descrição citada acima.

### • **Conceito de Prevenção ao uso, abuso e dependência de drogas**

Este conceito de prevenção foi desenvolvido a partir de avanços do conhecimento médico. Com o estudo de diversas doenças, a medicina pode trabalhar no sentido de evitar certas patologias ou impedir o seu agravamento ou disseminação (Mesquita, Halpern e Buccaretti in Andrade, Niscatri e

Tongue, 1994).

Antes de falar sobre a prevenção, gostaria de esclarecer conceitualmente as diversas maneiras que um indivíduo pode estabelecer uma relação com as drogas. Esta noção é de fundamental importância para a compreensão do caso estudado nesta dissertação, assim como, para a definição do tratamento de pessoas que nos trazem estas queixas no ambiente clínico.

**Abuso:** É um padrão mal – adaptativo de uso de substâncias psicoativas, manifestado por conseqüências clínicas adversas recorrentes e significativas relacionadas ao uso da(as) substância(s) (AMERICAN PSYCHIATRIC ASSOCIATION, 1994);

**Síndrome de dependência:** É um conjunto de fenômenos fisiológicos, comportamentais e cognitivos no qual o uso de uma substância ou uma classe de substâncias alcança prioridade muito maior para um indivíduo que outros comportamentos que antes tinham maior valor. Uma característica central da Síndrome é o desejo, freqüentemente forte, algumas vezes irresistível de consumir substâncias psicoativas, que podem ou não ter sido prescritas por médico (ORGANIZAÇÃO MUNDIAL DA SAÚDE, 1993);

**Uso arriscado:** É um padrão de uso de substância psicoativa que aumenta o risco de conseqüências prejudiciais para o usuário. Refere – se a padrões de uso significativo para a saúde pública, apesar da ausência momentânea de qualquer transtorno atual ao usuário. (Seibel et Toscano jr, 2001);

**Uso disfuncional:** É o uso de substâncias psicoativas que causa prejuízo em funções psicológicas ou sociais, como perda de emprego ou conflitos conjugais (Seibel et Toscano jr, 2001);

**Uso experimental:** É o uso de substâncias psicoativas, em geral restrito a poucos episódios, geralmente de uma droga específica (Seibel et Toscano jr, 2001);

**Uso nocivo:** É quando um padrão de uso de substância psicoativa está causando dano à saúde. Tal dano pode ser físico ou mental, como no caso do HIV adquirido através do uso injetável de drogas, ou nos episódios de

transtorno depressivo secundário a um grande consumo de álcool (ORGANIZAÇÃO MUNDIAL DA SAÚDE, 1993);

Uso recreativo: É o uso de uma substância psicoativa, em geral ilícito, em circunstâncias social ou relaxante, sem dependência ou outro transtorno (Seibel et Toscano jr, 2001);

Uso social: É o uso de substância psicoativa em companhia de outras pessoas, freqüentemente usado de forma imprecisa como indicação de um padrão de beber não problemático (Seibel et Toscano jr, 2001);

A prevenção, sob o ponto de vista médico, relacionada às doenças em geral, se divide em três níveis, segundo Mesquita, Halpern e Buccaretti (1994):

#### **Prevenção primária:**

Refere-se a quaisquer atos destinados a diminuir a incidência de uma doença numa população, reduzindo o risco de surgimento de casos novos. Com relação à questão das drogas, a prevenção primária tem por objetivo impedir que se produza um consumo problemático, antes mesmo do primeiro uso. São todas as ações destinadas a uma população e ao ambiente ao seu redor, considerando – se que essa população ainda não fez uso de drogas ou não desenvolveu tal hábito. Tem o papel de ocupar –se das questões dos indivíduos e das questões sociais que a eles estão relacionadas

#### **Prevenção secundária:**

Refere – se a qualquer ato destinado a diminuir a prevalência de uma doença numa população, reduzindo sua evolução e duração. Em relação às drogas, a prevenção secundária, são as ações específicas direcionadas a uma população que já é usuária e apresenta conseqüências decorrentes deste uso. Objetiva, através de intervenções rápidas, evitar que um estado de dependência se estabeleça.

### **Prevenção terciária:**

Refere – se a quaisquer atos destinados a diminuir a prevalência das incapacidades crônicas numa população, reduzindo ao mínimo as deficiências funcionais consecutivas à doença. A prevenção terciária, visa trabalhar com os dependentes químicos, a fim de reduzir os problemas decorrentes da dependência. Implica a redução de danos e a reinserção social. ( Mesquita, Halpern e Buccaretti in Andrade, Niscatri e Tongue, 1994 ).

#### **• Redução de Danos**

Considero de inteira relevância esclarecer este conceito, uma vez que, na prática clínica, é comum nos depararmos com casos de dependentes de drogas que não querem parar de usar a substância psicoativa e, portanto, não vão se adaptar a um tratamento direcionado à abstinência total. Vale ressaltar que não defendo nenhum modelo específico de tratamento, uma vez que a diversidade de casos que recebo na clínica me fazem valorizar as necessidades, o contexto e o momento do cliente e não uma ou outra corrente de abordagem. O tratamento mais adequado, na minha opinião, é o que se adapta melhor à demanda e características gerais dos clientes.

A redução de danos é um movimento internacional que se iniciou na década de 80 com o surgimento e a proliferação do vírus da AIDS. Os países Europeus (particularmente os Países Baixos e o Reino Unido) e a Austrália iniciaram algumas ações associadas a políticas públicas que tinham por objetivo reduzir os riscos de contaminação do vírus da AIDS entre usuários de drogas injetáveis. As ações voltadas à redução de danos contam com a participação ativa dos próprios usuários de drogas, e visam não à eliminação do comportamento adictivo como tal, mas sim à melhora do bem - estar físico e social do dependente ajudando – o a atuar socialmente (Marlatt, 1999).

Na terapia familiar sistêmica, o trabalho desenvolvido baseado na

redução de danos deve ser muito bem conduzido, pois, na maioria dos casos, as famílias apresentam uma ansiedade e um foco direcionado à abstinência total. Na medida em que conseguimos estabelecer um vínculo de confiança com o sistema familiar, podemos propor uma ampliação das questões inter – relacionais desfocalizando o problema como algo apenas do drogadicto. Trazer à tona as dificuldades de todos os membros, quebra o “gesso” colocado em torno da abstinência total, abrindo novas possibilidades e arranjos suportáveis a todos.

## **1.2. Conceitos relativos à visão sistêmica**

Outros conceitos tão importantes quanto os citados anteriormente, que serão de grande valia para este trabalho, são os relacionados à terapia familiar sob o ponto de vista sistêmico.

Vasconcellos (1995), chama a atenção para a necessidade de precisão das definições dos conceitos em terapia familiar. Destaca a imprecisão de muitos termos e a importância de defini – los claramente, já que influenciam na construção e compreensão da teoria, na prática e na avaliação de seus resultados. *“Em virtude desta prática ainda ser relativamente nova, é esperada a não aquisição de uma linguagem bem definida”* (Haley, 1985 in Vasconcellos, 1995 p. 17).

Não irei me deter às dificuldades e nuances dos conceitos, apenas destacarei e definirei os que serão mais utilizados nesta pesquisa.

### **• Conceito de Sistemas e a concepção sistêmica:**

Segundo Fritjof Capra (1982), a concepção sistêmica vê o mundo em relação. Este olhar, portanto, nos possibilita enxergar o ser humano em seu contexto social e estudar as relações que se estabelecem em sua vida, assim como a integração entre os diversos sistemas dos quais faz parte. Este autor define em sua obra os sistemas da seguinte maneira:

“Os sistemas são totalidades integradas, cujas propriedades não podem ser reduzidas às de unidades menores. Todo e qualquer organismo, desde a menor bactéria até os seres humanos, passando pela imensa variedade de plantas e

animais, é uma totalidade integrada e, portanto, um sistema vivo. Os mesmos aspectos de totalidade são exibidos também pelos sistemas sociais”.

(Capra, 1982, v. 22, p.260).

Morin (2003a) também ressaltando as relações e integrações estabelecidas entre e nos diversos sistemas, no entanto amplia o conceito ressaltando o fato de os sistemas formarem unidades complexas em que o todo é mais e menos que a soma das partes.

“O sistema emerge em determinadas condições de formação, nas quais certos fenômenos interagem, assumindo a forma de inter – relações entre elementos, acontecimentos ou indivíduos, e se tornam estáveis. Esta disposição de relações produz uma unidade complexa, que faz surgir certas qualidades novas, ou emergências, que não se expressavam nos elementos considerados de forma isolada. Estas relações, em sua solidariedade, garantem certa possibilidade de estabilidade no sistema, apesar das perturbações aleatórias.

O sistema pode então ser concebido como – unitas multiplex – ao ser abordado do ponto de vista do todo, é uno, mas do ponto de vista das partes é heterogêneo. O uno não pode ser reduzido ao múltiplo nem o múltiplo ao uno”

(Morin in Kublikowski, 2001, p. 32)

#### • **Conceito de família:**

O fato de estarmos nos deparando, de uns anos para cá, na clínica com arranjos familiares múltiplos, faz nos refletir constantemente sobre a ampliação e a atualização dos conceitos de família. No entanto, as definições citadas a seguir, atendem satisfatoriamente aos objetivos deste trabalho. Portanto, quando me referir à família, estarei compreendendo este sistema segundo as descrições abaixo:

“Família é um sistema ativo em constante transformação, ou seja, um organismo complexo que se altera com o passar do tempo para assegurar a continuidade e o crescimento

psicossocial de seus membros componentes. Esse processo dual de continuidade e crescimento, permite o desenvolvimento da família como a unidade e, ao mesmo tempo, assegura a diferenciação de seus membros”.

(Andolfi, 1984 p. 18).

“Família é um grupo natural que, através dos tempos, tem desenvolvido padrões de interação. Estes padrões constituem a estrutura familiar que, por sua vez, governa o funcionamento dos membros da família, delineando sua gama de comportamentos e facilitando sua interação”.

(Minuchin e Fishman, 1990 p. 21).

- **Organização:**

“É aquilo que constitui um sistema a partir de elementos diferentes; portanto ela constitui, ao mesmo tempo, uma unidade e uma multiplicidade. A complexidade lógica de unitas multiplex nos pede para não transformarmos o múltiplo em um, nem o um em múltiplo. (...) Um sistema é ao mesmo tempo mais e menos que a soma das partes. Essa organização provoca coações que inibem as potencialidades existentes em cada parte, isso acontece em todas as organizações. Ao mesmo tempo, o todo organizado é alguma coisa a mais do que a soma das partes, porque faz surgir qualidades que não existiriam nessa organização”

(Morin, 2003 a,v.7, p. 180)

- **Ordem:**

“É tudo o que é repetição, constância, invariância, tudo o que pode ser colocado sob a égide de uma relação altamente provável, enquadrado sob a dependência de uma lei”

(Morin, 2001,v.3, p. 129).

- **Desordem:**

“É tudo o que é irregularidade, desvio em relação a uma estrutura dada, aleatório, imprevisibilidade”

(Morin, 2001, v.3, p. 129).

Segundo Morin, ordem e desordem ocorrem simultaneamente e fazem parte de uma organização. Portanto, um universo não pode estar puramente em ordem pois não haveria inovação, criação e evolução, assim como se houvesse desordem pura, a existência seria muito instável para basear uma organização (Morin, 2002a)

Assim sendo, podemos perceber a relevância e a interdependência destes termos que serão muito utilizados na essência dessa dissertação.

- **Rede e intervenção de rede:**

“Rede é o vasto domínio das relações de um indivíduo ou de um Plexo (pequeno Nexo<sup>1</sup>) em sua representação espaço temporal. Uma rede é pouco formal, se trata de relações entre indivíduos, entre os quais alguns plexos são conhecidos por grande quantidade dos membros da rede, outros não são mais que um laço entre dois membros”.

(Elkaim, 1995 p.26 ).

A intervenção de rede na prática clínica se deve a Ross V. Speck (1973), que a desenvolveu no atendimento de seus clientes. Sua proposta está no resgate de valores das sociedades primitivas (retribalização); a recuperação, na prática psicoterápica, dos espaços de vida coletiva perdidos na sociedade moderna (Sudbrack, 1996).

Este tipo de trabalho é muito importante no tratamento dos dependentes de drogas, pois, em geral, costuma – se perceber que existe uma recíproca

---

<sup>1</sup> Nexo - relações humanas relativamente duráveis que se traduzem em um contato visual e tangível. Entre elas encontram – se o núcleo familiar, as redes profissionais cotidianas, os amigos, os vizinhos e os comerciantes altamente representados no espaço e no tempo (Speck e Attneave, 2000).



ruptura de laços sociais levando – o, ao isolamento e à exclusão. O processo de reinsersão visa resgatar o convívio social retomando a sensação de pertencimento do drogadicto em sua comunidade. Várias são as ações terapêuticas que podem colaborar para se atingir este objetivo. Uma delas é a própria convocação de “pessoas - chave” que participam do convívio social do paciente para ajudá – lo no processo de reintegração. Esses indivíduos servem como elos entre o dependente e a sociedade.

Se fizermos um paralelo com os programas de redução de danos, podemos arriscar dizer que tais ações podem servir como um trabalho de rede social, valorizando o dependente de drogas, mesmo com o seu uso, permitindo o apoio necessário para que continue fazendo parte integrante da sociedade à qual pertence.

## CAPÍTULO II – DEPENDÊNCIA QUÍMICA

### 2.1. A pessoa do dependente de drogas

A literatura é unânime em afirmar que não é possível descrever uma personalidade específica do toxicômano, e a prática clínica me faz corroborar com tal visão ao me deparar, constantemente, com uma pluralidade de características nos pacientes atendidos. Porém, os estudos procuram estabelecer compreensões “mínimas” sobre certos processos psicodinâmicos, comportamentais e relacionais destas pessoas.

A psicanálise, ao longo dos anos, procurou explicar a dinâmica psíquica do dependente de drogas de várias maneiras. Eduardo Kalina (1999) em seu livro “Drogadicção Hoje” faz um apanhado das diversas visões e levanta os seguintes aspectos intrapsíquicos do drogadicto:

É considerado como um indivíduo fixado na fase oral do desenvolvimento;

Está fixado na posição esquizo - paranóide, atingindo a posição depressiva apenas parcialmente. A droga, portanto, estaria “eliminando” a ansiedade paranóide produzida pela ameaça constante de um núcleo psicótico subjacente;

O uso de drogas é colocado como uma forma de descarga ou de defesa contra as pulsões;

Apresenta uma intolerância no que se refere às tensões e afetos desagradáveis;

Se utiliza das drogas como uma defesa artificial, externa ao Self, que dá suporte diante das ameaças dos afetos perturbadores, tornando, assim, o ato de usar drogas, uma auto-medicação;

A dependência química é uma tentativa de minimizar e suportar a agressividade, a raiva e a depressão inerentes a um estado regressivo do desenvolvimento no qual o dependente se encontra e que, através do uso de drogas, procura reverter. (Kalina, 1999).

A literatura, sob este ponto de vista psicanalítico, se complementa na construção de uma compreensão da dinâmica interna do drogadicto. Postula que o indivíduo dependente de drogas encontra – se fixado a um estado regressivo do desenvolvimento psíquico, e apresenta uma fragilidade egóica que não possibilita o exercício de suas funções básicas. O dependente apresenta dificuldade de pensar e simbolizar, capacidades egóicas necessárias na mediação entre os impulsos e as ações comportamentais. Essas pessoas se tornam impulsivas; primeiro agem e só depois se dão conta de suas ações. Esse comportamento é responsável, muitas vezes, por sentimentos de culpa e arrependimento.

Os dependentes não toleram a espera, pois sentem como insuportável a ansiedade que acompanha estas situações, fazendo - os agir de maneira imediatista perante a vida. Isso os leva, muitas vezes, a não concluírem certas atividades que exijam respeitar um processo e ritmo próprio.

A droga entra como um “remendo” para este Ego frágil, que expõe o dependente químico à ameaça constante de seus desejos, angústias e sentimentos que considera insuportáveis. Esta precariedade no “aparelho psíquico”, não lhe permite desenvolver tolerância à frustração. Estes indivíduos podem ter sofrido micro ou macroabandono e intensas frustrações na infância.

Para Kalina (1999), a fragilidade do Ego facilita uma “invasão” do núcleo psicótico. Quando isto acontece, rompe – se a “clivagem”(barreira defensiva que separa a parte neurótica e psicótica da personalidade) fazendo com que o dependente se sinta ameaçado e utilize a droga para se proteger e não entrar em contato com tal vivência. A função de auto - preservação pouco desenvolvida por seu Ego, coloca - o em situações de risco iminente. Nega a realidade, modificando apenas a sua percepção em relação à mesma e não a transforma. Isto faz com que a avaliação de suas atitudes seja distorcida, estabelecendo um distanciamento emocional das conseqüências geradas por suas ações. O dependente se utiliza de defesas projetivas, não assumindo, para si, a responsabilidade da dependência e de suas conseqüências, situando no mundo externo todas as suas dificuldades; geralmente acusam os familiares, amigos, ambiente de trabalho e etc. de todos os seus males. O consumo de drogas provoca sentimentos de exaltação e grandiosidade do Ego

e, por esse motivo, o dependente químico confere às substâncias psicoativas, um significado mágico e idealizado. A desintoxicação da droga consumida pelo dependente químico, juntamente com um suporte terapêutico, poderá colaborar para que ele efetue uma reestruturação intrapsíquica e o resgate da percepção de sua realidade interna e externa.

Na minha opinião, a psicanálise, ao colocar que o dependente químico apresenta um ego frágil, levanta uma questão relevante, porém, não ressalta que este funcionamento psíquico deve estar inserido em um contexto familiar pouco continente, estabelecendo relações que favorecem e retroalimentam a dinâmica interna do drogadicto, que por sua vez, também interfere e mantém essa organização do sistema. No caso estudado, fica explícito todas essas dificuldades da adolescente em questão e o quanto as relações familiares, a partir de causalidades circulares recursivas e retroativas, cristalizam o padrão de funcionamento. Isso se expressa, por exemplo, quando a dependente de drogas demonstra ter um ego frágil, como exposto na psicanálise, a partir dos sintomas descritos acima, juntamente com uma intolerância e impaciência em relação às experiências do cotidiano. No entanto ela está inserida em um contexto familiar que repete, intergeracionalmente, uma falta de apoio, de comunicação e de afeto, necessárias para o desenvolvimento intrapsíquico. Essa organização familiar, portanto, influencia e é influenciada simultaneamente pelas características intrapsíquicas destacadas a pouco. Na interpretação das entrevistas efetuei mais detalhadamente a ligação destes aspectos intrapsíquicos com o caso estudado.

Muitos dependentes químicos possuem uma auto - estima baixa, um sentimento de inadequação, uma dificuldade de se afirmar diante de si e dos outros e uma fragilidade na identidade. A droga, nestas situações, pode funcionar como uma solução mágica, conferindo ao sujeito em questão, uma sensação de poder, segurança, resgate da identidade e um sentimento de onipotência, que lhe permite se achar capaz e em condições de realizar tudo que deseja. O químico, portanto, passa a fazer parte de sua identidade.

A literatura chama a atenção para a dificuldade apresentada pelo drogadicto em perceber o “outro como outro”. A questão dos limites é delicada, na medida em que existe uma mistura do seu “eu” com o mundo externo. O

dependente não estabelece uma noção de finitude colocando - o , pois, diante de situações de morte. Não introjetou as leis paternas; isto o leva a estabelecer leis próprias e a transgredir constantemente as sociais. A dificuldade de ouvir e perceber o outro, de aceitar regras, responsabilidades e o “não”, são conseqüências desse processo de desenvolvimento psicossocial.

Algumas vezes, o uso de drogas está associado a uma patologia, isto é, o dependente químico usa a droga como medicação para evitar sintomas provenientes de um quadro psicopatológico que vem apresentando. Alguns dependentes podem demonstrar um comportamento maníaco ao abusar do químico, para fugir dos insuportáveis sintomas da depressão. Outros podem apresentar Distúrbios Bipolares e perturbações da personalidade, tais como: Border – line, personalidade anti – social, narcísicas, paranóides e outras. Há, também, os psicóticos, que encontram na droga alívio para sua desorganização psíquica, seus delírios e alucinações. Para Kalina (1999), a drogadicção é sempre uma conduta psicótica e tem a estrutura de um estado delirante.

O dependente químico não usa a droga para se suicidar, apesar de se expor constantemente à morte, ele a utiliza para conseguir sobreviver a uma realidade que não consegue modificar. O uso de drogas por esses sujeitos não se refere apenas ao desejo de consumi – las, mas sim, da impossibilidade de não consumi – las, para não terem que entrar em contato com uma realidade simbólica ou concreta que não conseguem suportar. (Silveira Filho, 1995).

Olievenstein (1990) afirma que a drogadicção depende do encontro de um produto com uma personalidade em um momento sócio – cultural. Esta afirmação é importante pois leva em consideração o contexto.

A psicanálise, como já mencionei anteriormente, discorre com riqueza a dinâmica e o universo intrapsíquico do toxicômano; porém, sabe – se que o fenômeno da drogadicção transcende o aspecto individual, estabelecendo relações recíprocas, circulares e simultâneas entre o indivíduo, a família e o momento sócio - cultural no qual está inserido. O paradigma sistêmico possibilita conceber os aspectos biopsicossociais que envolvem tal fenômeno.

A dependência de drogas, sob esse ponto de vista, passa a ser vista como um sintoma que comunica as dificuldades nos diversos sistemas envolvidos.

No que se refere ao aspecto macro da questão, podemos afirmar que o mundo ocidental tem se colocado no “circuito da drogadicção” como um sistema indutor que, paradoxalmente, ao mesmo tempo em que recrimina o uso indevido de drogas, incentiva diariamente o seu consumo, seja por veículos de comunicação ou até mesmo por intermédio dos próprios profissionais da saúde. A “medicalização da vida”, isto é, a supervalorização do uso de medicações para tudo, muitas vezes vendendo – se a idéia de que as drogas são a solução mágica para os problemas da humanidade, colabora consideravelmente para o agravamento e a manutenção do seu uso indevido. Outro aspecto que ilustra o que está sendo abordado é a destruição que o ser humano vem fazendo da natureza. Contraditoriamente, a sociedade que passa a mensagem para os jovens não se destruïrem usando drogas, é a mesma que vem destruindo a natureza e o universo. Ocorre uma causalidade circular entre a dependência de drogas e a sociedade, já que, ao usar drogas, o indivíduo denuncia, influencia e reforça o movimento social destrutivo, ao mesmo tempo em que esse contexto interfere e intensifica o comportamento adictivo. É possível perceber, portanto, que o drogadicto, ao usar a droga a ponto de destruir muitos aspectos de sua vida, carrega em si características de uma sociedade que, muitas vezes, também se auto-destrói. O princípio hologramático descrito por Morin possibilita a compreensão desta organização, uma vez que o seu significado representa a noção de que o menor ponto de um objeto contém informações de, praticamente, a totalidade do mesmo. Portanto, pode se afirmar que não apenas a parte está no todo, mas o todo está na parte (Morin, 2003a).

O contexto histórico também deve ser levado em consideração, para que se tenha uma visão mais ampla do fenômeno da drogadicção. As Drogas acompanham a história da humanidade desde os primórdios. Anteriormente, seu uso estava associado a rituais religiosos, fins medicamentosos e festividades. Apenas no final do século dezenove passou a ser alvo de preocupação internacional. Essas substâncias lícitas ou ilícitas deixaram de ser utilizadas dentro de contextos culturais controlados e se tornaram uma das

indústrias mais rentáveis do planeta, perdendo, apenas, para o mercado de armas e petróleo (Pessini, Revista Saúde, 1999). As relações estabelecidas, hoje, entre o comércio de drogas e o usuário se retroalimentam constantemente, isto é, o produtor produz o produto a ser vendido ao usuário que, ao comprá-lo e consumi-lo, mantém, reforça e intensifica a produção e assim sucessivamente.

Ao considerar um aspecto mais micro do fenômeno estudado, deve-se levar em consideração a família, como um outro sistema de intensa relevância que influencia e é influenciado pelo drogadicto. Segundo Sudbrack (1994), o ponto de vista sistêmico vê a drogadicção na adolescência como uma expressão da necessidade de mudança e, portanto, o uso de drogas é um sintoma e não uma doença em si. O drogadicto denuncia que há algo no sistema familiar que não está bem, neste sentido é que se coloca como um sintoma da “doença” familiar.

Steinglass, Bennnett, Wolin e Reiss (1997) abordam aspectos intergeracionais interferindo reciprocamente nos drogadictos e em suas famílias a partir dos rituais, das crenças e dos mitos.

Stanton e Todd (1991) também ressaltam aspectos intergeracionais reforçando e sendo reforçados pelo drogadicto. Falam sobre intensas situações de luto vivenciadas ao longo das gerações em que a droga entra no lugar, preenchendo vazios e aplacando sentimentos de perda.

Maisondieu (1996) fala sobre o padrão de repetição intergeracional da drogadicção no sistema familiar. Justifica esta questão para além da hereditariedade, isto é, acredita que, ao se repetir a dependência química em várias gerações, não quer dizer que existe um componente hereditário, mas sim pactos de lealdade ocorrendo nas inter-relações do sistema familiar, assim como, relações de duplo vínculo e profecias auto-cumpridas.

Diante dos aspectos citados, fica evidente que, ao abordar o fenômeno da drogadicção, não é possível fragmentá-lo olhando apenas para o indivíduo isolado do contexto no qual está inserido, por esse motivo que a sua compreensão não se pode restringir ao intrapsíquico.

A dependência de drogas, portanto, se estabelece a partir das inter-

relações entre os diversos sistemas. O drogadicto se coloca e é colocado simultaneamente, no papel de “Bode – expiatório” e, dialogicamente, desfocaliza os problemas do sistema, ao mesmo tempo em que os denuncia. A drogadicção passa a manter a organização familiar, fazendo com que qualquer mudança se torne ameaçadora. Assim sendo, faz – se necessário aprofundar os aspectos sociais, familiares e as diferenças relacionadas à drogadicção feminina e à masculina, lembrando sempre que todos estes aspectos estão relacionados e se influenciando mutuamente.

## **2.2. Dependência de drogas: Uma questão de gênero?**

Existem diferenças significativas, relacionadas às questões de gênero, entre a drogadicção masculina e a feminina.

As evidências de dependência de drogas nas mulheres passaram a ser mais significativas no final do século XIX e início do século XX. As pesquisas sobre o assunto são bem recentes, começando a aparecer, apenas, a partir da segunda metade do século XX, com o aumento da busca de tratamento por parte delas.

Historicamente, o estigma relacionado ao uso, abuso e dependência de drogas na mulher sempre foi mais intenso que no homem. Esta prática realizada por algumas mulheres era tão condenada pelos romanos quanto o adultério; isto colaborou para mantê – las no anonimato (Blume, 1990 in Andrade, Nicastri e Tongue, 1992).

O abuso e dependência de drogas nas mulheres é menos visível, podendo haver um retardo maior na busca de tratamento. O uso abusivo de álcool costuma ser isolado e em casa. Se sua função cotidiana é a de dona – de - casa, pode haver um prejuízo no cuidado com os filhos e com o lar (ex. atraso na preparação das refeições e gastos excessivos desequilibrando o orçamento doméstico).

De maneira geral, o papel do cônjuge masculino não é de cuidador como comumente se vê em esposas de alcoolistas. A violência física é menor por parte das mulheres alcoolistas, sendo, muitas agredidas por seus maridos. A resistência ao tratamento e o índice de divórcio, por parte dos maridos, também



é maior que das esposas dos homens dependentes de álcool. (Andrade, Nicastrí e Tongue, 1992).

As drogas de abuso, mais usadas pela maioria das mulheres, costumam ser as lícitas. Possivelmente por seu uso ser menos estigmatizante e até mesmo incentivado ou induzido pela sociedade, (como nos casos de médicos que prescrevem, excessivamente, benzodiazepínicos ou mulheres que abusam das anfetaminas para emagrecer e corresponderem a um padrão estético de beleza rigidamente imposto socialmente).

O início de uso de drogas e a busca de tratamento, com exceção da cocaína, costuma ser mais tardio (este padrão vem se modificando aos poucos). Geralmente, as mulheres começam a usar as drogas ilícitas com os parceiros e as lícitas por prescrição médica ou com colegas (Andrade, Nicastrí e Tongue, 1992).

Devido às diferenças orgânicas, as conseqüências físicas nas mulheres podem ser mais rapidamente intensas. As lesões hepáticas ocorrem com níveis mais baixos de ingestão. As conseqüências na esfera ginecológica, obstétrica e endocrinológica também são relevantes. Amenorréia, ciclos irregulares e/ou anovulatórios, menopausa prematura, prejuízos para o desenvolvimento fetal, infertilidade, aborto espontâneo e aumento de massa gordurosa abdominal são alguns dos possíveis problemas, específicos das mulheres, decorrentes do uso abusivo de bebidas alcoólicas (Novaes et al. 2000).

A literatura cita alguns possíveis motivos que colaboram para o alcoolismo feminino: questões familiares específicas ( descritas no próximo item), depressão ( pode ser puerperal), tensão pré – menstrual, dificuldades sexuais e “síndrome do ninho vazio”(momento vivido quando os filhos saem de casa), (Edwards, 1987).

O risco de suicídio entre mulheres alcoolistas é maior que entre os homens dependentes do álcool (Novaes, Melo, Branstein e Zilberman, 2000). Griffith Edwards (1987), refere que a vergonha associada ao alcoolismo feminino, a perplexidade e hostilidade da família diante de tal questão, o medo de perder a guarda dos filhos, a sensação de não ter saída e a dificuldade de pedir ajuda são motivos importantes que colaboram para levar estas mulheres

ao suicídio.

Quando falamos em dependência de drogas e pensamos na prevenção e no tratamento, não devemos, em hipótese alguma, desconsiderar as questões de gênero que permeiam, influenciam e são influenciadas, significativamente, na drogadicção masculina e feminina. O padrão de ingestão de drogas, os aspectos socioculturais, os fatores causais, o funcionamento familiar e as conseqüências decorrentes do abuso de substâncias psicoativas são os aspectos fundamentais que caracterizam as diferenças entre a dependência química nas mulheres e nos homens.

### **2.3. A família do drogadicto**

Não é possível descrever um perfil único da organização e funcionamento das famílias de dependentes de drogas, tampouco afirmar que todas são disfuncionais ou sofrem e reagem da mesma maneira diante das conseqüências decorrentes da drogadicção de um ou mais de seus membros. Porém, a experiência clínica e a literatura nos permitem observar algumas características comuns entre diversas famílias de drogadictos, que nos possibilitam verificar as relações que se estabelecem entre seus membros, antes, durante e depois da crise gerada pela dependência química, assim como o impacto do uso indevido de drogas e do processo de mudança do drogadicto na família.

Estudar essas famílias, não implica querer enquadrá - las em um estereótipo específico, mas, apenas, tentar compreender minimamente a complexidade destes sistemas para nortear melhor a prevenção e o tratamento nesta área, considerando, evidentemente, as diferenças e os contextos.

#### **• O impacto da dependência de drogas na família**

O impacto da drogadicção no sistema familiar depende de diversas variáveis internas e externas intrínsecas a cada uma. Assim como os efeitos do abuso de drogas no indivíduo depende do tempo, da quantidade, do tipo de droga, do momento do uso, do organismo e da personalidade de cada um, as

conseqüências para as famílias variam de acordo com as características das mesmas, com o ambiente interno e externo, com o momento e o ciclo de vida em que se encontram. Muitas vezes, este impacto é maior nos membros que não usam drogas. As conseqüências do uso indevido de substâncias psicoativas, reverberam e podem afetar todos os integrantes deste sistema e vice - versa.

Minha vivência institucional fez - me deparar, constantemente, com casos agudos, em que todas as famílias encontravam – se comprometidas emocional e estruturalmente com a questão. A literatura destaca que nem todas as famílias sofrem e se envolvem com as vicissitudes inerentes à drogadicção com a mesma intensidade.

É comum se observar o *stress* que toma conta dos membros da família e a alta tolerância e adaptação de todos às situações de dificuldades e tensão, às quais são “submetidos”, durante o processo evolutivo da dependência química. A drogadicção de um ou mais membros da família pode ser um fator de união ou de dispersão e ruptura. (Steinglass, Bennett, Wolin e Reiss, 1997).

Segundo Steinglass, Bennett, Wolin e Reiss, (1997) algumas famílias de alcoolistas estruturam sua identidade em torno desta droga e o seu consumo indevido interfere nas suas condutas reguladoras ( rotinas cotidianas, rituais de família e estratégias para a resolução de problemas). Estes autores entendem por identidade familiar:

“O sentimento subjetivo da família, de sua continuidade ao longo do tempo, sua situação no momento e seu caráter. É uma estrutura cognoscitiva subjacente, uma série de crenças, atitudes e atribuições fundamentais que a família compartilha sobre si mesma. As qualidades e os atributos é que as define como uma determinada família, diferente das outras. É um fenômeno psicológico grupal que tem um sistema de crenças compartilhadas (funções, relações e valores que governam a interação das famílias e outros grupos)”.

(Steinglass, Bennett, Wolin e Reiss, 1997 p.71).

Estes autores dividem as estruturas reguladoras das famílias em três tipos:

As rotinas do dia - a - dia – São todas as condutas básicas que dão estrutura e forma a vida cotidiana (os ciclos de sono e vigília, a preparação da comida e o consumo, as tarefas de casa e as compras e etc.);

Os rituais de família – Condutas limitadas no tempo(apresentam começo, meio e fim), especial e prioritária para a família que contém um forte componente simbólico e transmitem importantes aspectos da cultura familiar através das gerações(ex. as festas religiosas e não religiosas; os rituais de passagem como batismo, funerais e bodas; as tradições familiares, tais como: aniversários, férias e reuniões familiares; as rotinas dirigidas que são os rituais menos evidentes, como os da hora de dormir e da alimentação).

Os episódios de solução de problemas a curto prazo – São as condutas necessárias frente às situações para manter a estabilidade familiar.

As famílias alcoólicas estudadas por estes autores, as quais estruturavam sua identidade em torno do álcool, atingiam suas estrutura reguladoras intensamente. Suas atitudes variavam de acordo com os estados de embriaguez e de abstinência do álcool.

Na prática clínica, é possível transpor tal realidade para vários casos, não apenas de alcoolistas, mas também para dependentes de outras drogas. Podemos observar algumas famílias que adaptam seus rituais de acordo com o estado do membro drogadicto, na tentativa de incluí-lo e, ao mesmo tempo, evitar problemas. Outras famílias o excluem dos rituais com o intuito de preservá-lo; e existem as que eliminam os seus rituais para evitar que o dependente faça uso da droga ou gere problemas para a família. Essas famílias, em geral, são as que mais comprometem a sua estrutura em função da drogadicção.

Com relação às rotinas do dia - a - dia, verifica - se claramente a influência da dependência química na vida destas famílias. É comum nos depoimentos dos filhos de alcoolistas, frases como: “ *Quando via meu pai pela janela, chegando em casa cambaleando, ia direto para o quarto, fingir que estava dormindo, para ele não ficar nervoso*”. Isto demonstra o quanto a família cria

estratégias para resolver os problemas do dia - a - dia, colocando – se em função dos estados de embriaguez ou de abstinência no qual se encontra o dependente químico.

As famílias com membros adictos costumam resistir a modificações; portanto, as resoluções de problemas do cotidiano não são tentativas de mudanças efetivas, mas sim paliativas, mantendo, assim, a homeostase do sistema.

Não considero a construção da identidade familiar em torno da droga, interferindo nas condutas reguladoras do sistema, como uma estrutura estática e rígida. Compreendo estes casos, sob o ponto de vista complexo em que o funcionamento familiar está baseado em uma organização recursiva, isto é, uma organização cujos efeitos e produtos são necessários à sua própria causação e à sua própria produção ( Morin, 2001). A drogadicção se estabelece a partir de um contexto e das inter - relações e interações entre os seus membros que, por sua vez, produzem um todo organizador ( valores, mitos, crenças e etc.) que retroagem sobre os indivíduos para co-produzi-los enquanto membros do sistema familiar. Assim sendo, facilita a percepção da circularidade nas influências recíprocas entre o dependente de drogas e a sua família.

Uma outra conseqüência importante para ser destacada é o impacto da dependência de drogas de um dos pais na vida e no desenvolvimento de seus filhos.

Griffith Edwards (1987) destaca alguns possíveis efeitos na vida dos filhos de alcoolistas: aumento da ansiedade na criança dentro e fora de casa, podendo acarretar dificuldades na aprendizagem e no relacionamento social; quando a criança é do mesmo sexo do progenitor adicto, o modelo de identificação poderá não ser satisfatório; quando a criança é do sexo oposto, poderá, no futuro, estabelecer relações amorosas semelhantes aos modelos parentais, repetindo, assim, a história de sua família de origem; pode afetar a auto-estima da criança, levando-a a desenvolver uma baixa auto-estima; o adolescente pode afastar-se da família unindo-se a grupos específicos de adolescentes ou pode ocorrer o oposto, isto é, o jovem permanecer

dependente da família, na tentativa incessante de resolver os problemas e defender o progenitor que não bebe; o risco desses adolescentes desenvolverem alcoolismo no futuro é muito alto. Vale ressaltar que esses efeitos não se restringem apenas a filhos de alcoolistas (com exceção dos dois últimos), pode – se encontrar em crianças cujos pais sofrem de outros problemas. Nos casos em que a mãe é alcoolista, o marido pode “eleger” uma filha como substituta da mãe e esta passa a desempenhar um papel na família que não é o dela (cuida dos irmãos, da casa e da própria mãe).

Gitlow e Peyser(1991) chamam a atenção para algumas situações perturbadoras para os filhos de alcoolistas, vivenciadas em sua dinâmica familiar:

A inversão de papéis, em que um filho pode assumir o papel de pai e o pai assumir o papel de filho, por exemplo;

Inconsistência no afeto, apoio e segurança oferecidos por um ou ambos os pais. Ex. o pai, quando está embriagado, pode agir com agressividade e quando está abstinente passa a ser carinhoso ou a mãe oscila constantemente de humor, de acordo com o estado de embriaguez do marido;

Pais incapazes de preencherem as necessidades emocionais dos filhos. Ex. a mãe, que está mais preocupada em salvar o marido do alcoolismo, esquece de cuidar adequadamente dos filhos;

Isolamento social progressivo da família. Ex. Diante dos inúmeros escândalos ou situações constrangedoras criadas pelo alcoolista, a família vai se afastando progressivamente do convívio social e os filhos, além de não poderem trazer os amigos para casa, ainda têm que manter o “segredo familiar”;

As freqüentes oscilações entre esperanças e frustrações. Ex. Os pais prometem que as coisas vão mudar, pois o cônjuge parou de beber, mas depois de um tempo ocorre a reincidência no uso do álcool e tudo volta a ser como antes. Isso fortalece, nos filhos, uma desconfiança básica que interfere nos seus futuros relacionamentos;

A oscilação constante de embriaguez e abstinência cria nos filhos uma ambivalência de sentimentos de amor e ódio; podem, também, gerar culpa por

odiar o pai tão amado; podem sentir, também, uma sensação de rejeição pessoal, vergonha e humilhação perante a sociedade. Sentem – se isolados, alienados e diferentes, com um grande sentimento de desesperança.

Na minha experiência profissional, é comum observar as mesmas reações e sentimentos acima citados, ocorrendo nos filhos de dependentes de outras drogas psicoativas.

É difícil afirmar que o impacto da drogadicção dos pais depende de qual dos cônjuges é o dependente (se é o pai ou a mãe) ou que é mais intenso nos filhos do sexo masculino ou feminino. Sabemos que vai variar de acordo com as características pessoais de cada filho, com a idade em que vivenciaram as conseqüências da dependência química de um dos pais, conforme o equilíbrio emocional do pai que não faz uso indevido de drogas, dependendo da rede de apoio que os circundam e do grau de violência no ambiente familiar ou das reações do drogadicto diante dos filhos. Cada um, baseado nas experiências vividas, nas interações interpessoais e no contexto sócio - cultural e histórico no qual está inserido, vai construindo, conjuntamente suas narrativas, estabelecendo formas específicas de percepção do que está se passando com a família. O impacto da drogadicção dos pais nos filhos é, portanto, muito variado e, no que se refere ao tratamento, deve – se ficar atento às narrativas para, se necessário, resignificá – las de maneira construtiva, juntamente com o paciente e/ou com a família.

Em relação ao cônjuge não - dependente de drogas, alguns autores descrevem um padrão seqüencial de reações, comumente seguidas entre as esposas de alcoolistas. Apesar de algumas famílias não seguirem este padrão, Griffith Edwards(1987) o descreve com bastante clareza.

“Primeiramente negam a existência do alcoolismo e relutam em assumir que é um problema na família, depois tentam controlar ou prevenir o comportamento problemático, posteriormente, a família começa a se isolar socialmente. Com o tempo a esposa vai percebendo que não está resolvendo a situação, que as coisas estão piorando e seu limite está se aproximando, teme por sua sanidade e desenvolve um sentimento de desesperança. Ocorre a diminuição ou interrupção do contato

sexual, havendo um distanciamento e sentimentos de medo e raiva. Percebe que algo deve ser feito e tenta convencer o marido a pedir ajuda. Essas esposas vivem problemas tanto no nível emocional, como no nível real. A auto - estima cai, sentem-se culpadas, angustiadas, infelizes e com medo, vivem problemas financeiros, violência doméstica, dentre outros problemas”.

(Edwards, 1987 p.45)

Muitas podem ser as reações diante da vivência de um casamento com um drogadicto. O cônjuge não adicto pode pedir o divórcio ou passa a brigar constantemente com o drogadicto, na tentativa de resolver o problema ou se adaptar a tal situação ou sair em busca de ajuda.

Na prática, percebe – se que as diversas reações diante de tais situações vão depender muito do emocional do cônjuge não - dependente de drogas, da sua história de família de origem, das redes de apoio a que pertence, dentre outros.

#### • **Codependência e os papéis assumidos pelos membros da família**

Quando atendo algumas famílias em que um ou mais membros fazem uso indevido de drogas, deparo - me com o intenso impacto das conseqüências da drogadicção sob este sistema. Porém, uma pergunta sempre me vem à mente: “ *Por que essas pessoas vivem durante anos situações de intenso sofrimento e, mesmo assim, temem e se sentem ameaçadas diante da possibilidade de mudança?*”. Compreender o que alguns autores chamam de codependência, esclarece, em parte, o porquê, para muitas famílias, as mudanças do dependente químico, inerentes ao processo de sua reinserção social, são tão impactantes e temerosas.

Robert Hemfelt, Frank Minirth e Paul Meier (1989) definem codependência como:

“codependência é uma adicção a pessoas, comportamentos ou coisas. É a ilusão de tentar controlar os sentimentos interiores, através do controle de pessoas, coisas e acontecimentos



exteriores. Quando ocorre uma codependência a pessoas, o Eu e a identidade pessoal são brutalmente restringidos e superlotados pelos problemas e pela identidade do outro. Funcionam como aspiradores, puxando para si outras pessoas, responsabilidades, drogas, comida, trabalho e etc. Lutam sem trégua para preencher o grande vazio emocional que sentem por dentro”.

(Hemfelt, Minirth, Meier, 1989 p.6)

Na prática clínica, é muito comum encontrar membros da família que agem como o dependente de drogas. O drogadicto abdica de sua condição de vida anterior pela droga, sendo esta uma necessidade de sobrevivência; o codependente passa a ser dependente do dependente e, gradativamente, também faz o mesmo movimento de abandono, sendo este comportamento para o codependente uma maneira de não entrar em contato com angústias latentes.

Estes autores citam algumas características das pessoas codependentes, discorrem sobre os possíveis fatores, vividos no passado, que colaboraram para desenvolverem tais características e falam dos possíveis papéis que os membros das famílias adictas podem assumir.

O codependente pode apresentar uma ou mais compulsões; a auto – estima é baixa; acredita que sua felicidade depende do outro; sente - se responsável pelos outros; vive uma constante oscilação entre dependência e independência, tendo dificuldades em estabelecer relações de interdependência; nega constantemente sua realidade; preocupa - se em controlar e mudar coisas que não dependem dele e isso aumenta o seu grau de frustração em relação à vida; sentem – se constantemente insatisfeitos e sua vida é pautada de extremos. Geralmente, essas pessoas passaram por situações de abuso na infância; suas necessidades emocionais não puderam ser satisfeitas; viveram em sua família de origem adições e repetem na família atual tal experiência.

Os membros das “famílias codependentes” assumem papéis fixos e inflexíveis, desde a infância, tais como:

Herói – Muito cedo, este filho assume tudo o que os pais não conseguem assumir, é muito responsável e procura “carregar a casa nas costas”, tentando resolver todos os problemas da família;

Bode Expiatório – Chama a atenção através da transgressão. Está sempre fazendo algo para ter a atenção dos pais, porém é sempre repreendido e apresenta um sentimento de inadequação;

A criança esquecida – Está sempre se isolando e ninguém nota sua presença dentro de casa, passa despercebida pela família;

Mascote – Tenta encarar a dura realidade do lar, fazendo piadas e brincadeiras. Desfocaliza os problemas familiares, através das risadas, chamando a atenção dos pais;

Facilitador – Está sempre apaziguando e minimizando as situações. Protege o dependente de drogas e procura resolver todos os seus problemas. Assume a culpa de tudo e se adapta às circunstâncias decorrentes da drogadicção.

É possível perceber que não é por acaso que um casal se une e se mantém junto, mesmo diante de tanto sofrimento gerado pela drogadicção de um de seus membros. A família entrevistada nesta pesquisa ilustra claramente este funcionamento, em que o companheiro da pessoa drogadicção estabelece um vínculo de codependência com ele. Estes cônjuges entrevistados apresentavam história de adição na família de origem, o que lhes favorecia buscar parceiros que lhes possibilitassem repetir a sua história pregressa.

Muitas famílias assumem papéis de maneira rígida, como citado anteriormente, tendo, cada um deles, ganhos secundários. Às vezes, um membro assume a responsabilidade geral da casa, inclusive o papel do pai dependente de drogas e, quando este pára de usar as drogas e quer retomar o seu papel, encontra resistência do familiar que estava assumindo tal função. Esta é uma das diversas possibilidades que ocorrem no funcionamento que rege certas famílias de dependentes de drogas durante o processo de reinserção. Não existem algozes e nem vítimas, toda a família encontra - se comprometida emocionalmente, agindo, muitas vezes, como mantenedora do *status quo* rigidamente estabelecido e perpetuado intergeracionalmente.

A relação estabelecida entre dependente e codependente é complexa, no sentido de ser complementar, ( o organizado trabalha para a desordem ) concorrente ( desordem, ordem/organização ocorrem simultaneamente) e antagônicas ( a ordem destrói a organização que anula a desordem). Em outras palavras, o dependente e o codependente se integram, formando uma organização que funciona sob algumas regras, porém não se sustenta e tende à desordem que, por sua vez, passa a colaborar com uma nova ordem, sendo que todos esses movimentos complementares e antagônicos ocorrem simultaneamente e, portanto, são concorrentes. Estas relações são permeadas de paradoxos, contradições e incertezas. Ao mesmo tempo em que o codependente não quer reviver a história da família de origem, acaba escolhendo um parceiro que, inevitavelmente, a repete. O processo de mudança do dependente, ao iniciar um tratamento, é bom e ruim ao mesmo tempo para o codependente que, muitas vezes, se sente ameaçado pelo novo comportamento do companheiro.

- **O funcionamento de famílias com um ou mais membros drogadicctos**

Vários autores corroboram a idéia de que a influência da família no desenvolvimento da drogadicção é relevante, porém não se pode definir, apenas, um tipo específico de funcionamento. Existem diversos arranjos entre tais sistemas familiares.

Nem todas as famílias de dependentes químicos podem ser consideradas disfuncionais, mas todas estabelecem uma relação de causalidade circular, em que o dependente químico e a sua família se influenciam mutuamente, mantendo uma organização específica.

A literatura descreve a pluralidade de características existentes entre as diversas famílias de dependentes químicos, demonstrando não só diferenças, porém traços comuns entre elas.

Rezende (1997) cita a revisão bibliográfica sobre famílias de dependentes de drogas efetuada por Vera e Gómez (1985):

“O drogadiccto é o portador do sintoma da disfunção familiar e

colabora para manter a homeostase da mesma;

O toxicômano reforça o padrão controlador dos pais, mesmo não sendo, tal prática, adequada às suas necessidades;

É comum outros membros da família apresentarem comportamentos aditivos, tais como: compulsão a jogo, à comida, ao trabalho, a drogas, e outros;

O farmacodependente, com seu comportamento, cria situações que desfocalizam o problema de relacionamento dos pais;

Eles estabelecem uma aliança com um dos pais em separado;

As fronteiras geracionais (conjugal, parental e fraternal) não estão bem definidas e, freqüentemente, existe competição entre os pais.

O narcisismo é um aspecto importante da personalidade dos pais: reconhecem – se no filho, mas não o reconhecem como indivíduo; mostram - se associados a componentes depressivos, paranóides ou sociopáticos. Esses traços de personalidade dos pais se repetem nos filhos”.

(Rezende, 1997, p. 53)

As famílias estudadas por Rezende (1997) apresentam:

Dificuldade de diferenciação, separação e individuação;

Vínculos simbióticos;

Conflitos na comunicação;

Rigidez nos papéis de marido e esposa numa tentativa de mascarar a cisão entre relacionamento amoroso e atração sexual;

A figura paterna é fraca e a materna forte;

A comunicação entre pais e filhos é feita através de objetos materiais de normas e papéis rígidos.

Vários são os padrões de repetição observados em famílias de dependentes de drogas:

Não suportam pensar, a ação substitui o pensamento. O contato com a realidade é muito doloroso e, portanto, a reação impulsiva os protege de tal vivência;

Sentem – se incapazes de lidar com frustração e buscam intensamente a satisfação;

Tomam decisões e logo as abandonam;

Não suportam restrições e negações por muito tempo;

A descoberta do uso de drogas, por parte da família, geralmente demora a acontecer. A família nega e minimiza a situação para não se sentir ameaçada a ter que efetuar mudanças;

A relação entre pais e filhos geralmente é conflituosa e marcada pela ausência do pai;

A educação dos filhos é permissiva e a fragilidade paterna não permite ao jovem encontrar uma fonte de identificação sólida para a formação de sua identidade;

A figura materna é forte e a discriminação mãe-filho é precária, ocorrendo uma fusão e uma indiferenciação. A separação é vista como destrutiva, como traição ou abandono e a depressão da mãe se evidencia;

A droga age como uma pseudo - diferenciação, em que o drogadicto estabelece uma relação dialógica com os pais, em que se distancia dos mesmos, ao mesmo tempo em que permanece dependente deles. Dependência e autonomia ocorrem simultaneamente. Nestes casos, é muito comum observar o entusiasmo da família no início do tratamento do drogadicto; porém, em seguida, a mãe entra em um processo depressivo, podendo gerar um sentimento de culpa no adicto por estar se diferenciando. A terapia, nesse momento, colabora para que não haja uma reincidência ao uso.

Kalina (1999) ressalta os pactos perversos estabelecidos entre os membros das famílias com membros adictos. São perversos porque seus objetivos não são os que se explicitam, mas sim outros, ocultos. Segundo este autor, os pais se mantêm juntos a qualquer custo. O drogadito, fazendo uso da droga, desfocaliza os problemas conjugais, mantendo os pais juntos sem de

fato estarem. A mãe apresenta - se depressiva e regula sua auto - estima através do outro, o filho passa a ser “seu antidepressivo”, sua droga e existe para suprir as necessidades e o vazio da mãe. O pai passa a ser uma figura periférica e faz “vista grossa” ao vínculo simbiótico estabelecido entre mãe e filho. Este filho vive um micro abandono, uma vez que seus pais não se encontram disponíveis para atenderem às suas necessidades, sendo ele quem supre as necessidades parentais. O não dito, os segredos familiares, a mentira, a falta de consistência e de valor das palavras, o duplo vínculo, as manipulações, a falta de limites e a negação caracterizam estas relações. O adicto é o “eleito” o “Bode expiatório” e seu destino é ser “um ser para a mãe”. Não pode ter identidade própria e deve se sacrificar para manter a homeostase familiar, mesmo que o custo disso seja a sua própria vida. Diante disto, o tratamento pode ser uma ameaça e não uma solução.

Roig (1999) discorre sobre a dependência química feminina. Nestes casos, a mãe passa a ser uma figura que se mantém à margem da relação familiar. Pai e filha estabelecem uma relação do tipo incestuosa, em que os limites são ambíguos e os papéis invertidos. Muitas vezes, a mãe assume uma figura forte, porém “entrega” a filha para o pai, a fim de não lhe ser exigido cumprir seu papel de esposa. Desta maneira, o pacto perverso se instala nas relações entre pai, mãe e filha. A droga é o instrumento necessário para aliviar a angústia gerada neste cenário inter - relacional.

Bergeret (1991) também procura estabelecer alguns padrões que podem se repetir nas famílias de toxicômanos. Concorde com os demais autores ao salientar a extraordinária densidade estabelecida nas relações parentais do dependente de drogas. Chama a atenção para a incidência de episódios psiquiátricos nos pais dos drogadictos.

“Em cinqüenta por cento dos casos, os pais apresentam estados depressivos, às vezes com tentativa de suicídio, sintomatologias neuróticas graves, alcoolismo, dependência de outras drogas, super consumo de psicotrópicos, assim como condutas de automedicação. Os psicotrópicos, segundo este autor, se inserem precocemente no sistema de comunicação familiar e acabam agindo como reguladores de conflitos. Certos

pais apresentam afecções somáticas severas, tais como infarto e câncer, podendo levar a óbitos precoces. Existem notáveis correspondências entre a cronologia das doenças orgânicas dos pais e dos avós e as vicissitudes do percurso do jovem toxicômano”.

(Bergeret et al., 1991, p. 270)

Bergeret (1991) fala sobre os mitos adotados por algumas famílias adictas. Utiliza -se da definição de mitos familiares elaborado por Ferreira e J. Byng-Hall:

“o mito como um discurso unitário, destinado a cada um dos membros da família, papéis rígidos cuja definição é mutuamente aceita”.

(Bergeret, 1991 p. 271).

Os mitos familiares equivalem aos mecanismos de defesa individuais e qualquer questionamento é vivido como uma ameaça para o equilíbrio do sistema familiar.

“O mito da boa convivência familiar”: estas famílias estarão tentando provar que seu funcionamento é perfeito, e que o problema da drogadicção se estabeleceu por decorrências externas (más companhias, por exemplo). Defendem – se da culpa e da responsabilidade diante da situação.

“O mito do perdão, da expiação e da salvação”: O toxicômano assume a culpa de toda a família. Essa posição alivia os membros da família, traz para si certos benefícios e alicerça todo o sistema. Se o drogadicto entra em recuperação e sai desta posição, o sistema se rompe.

Minha prática clínica, vivenciada durante alguns estágios realizados em instituições francesas nas cidades de Paris e Lyon, me fizeram perceber outro fator que pode colaborar com o desenvolvimento da dependência química. A aculturação sofrida pelos filhos de famílias imigrantes. A imigração propicia um grande rompimento de vínculos, raízes e cultura. Os imigrantes procuram manter seus costumes organizando - se em comunidades. Seus filhos nascem

e crescem sob a orientação cultural dos pais, porém na idade escolar, saem do cerco familiar e vivem um choque cultural. Dependendo da flexibilidade familiar e do ambiente escolar, esta fase poderá ser mais ou menos traumática, estabelecendo ou não, na criança e, posteriormente, no jovem uma crise de identidade.

Steinglass, Bennnnett, Wolin e Reiss (1997) chamam a atenção para para um outro aspecto relevante relacionado à dependência química: o alcoolismo nas diversas fases do ciclo vital familiar. Esclarecem como a dependência do álcool influencia e é influenciada durante as diversas fases do desenvolvimento familiar.

A fase de expansão ou aquisição, considerada a primeira fase do ciclo vital, se caracteriza pela formação da nova família, de sua identidade e o estabelecimento dos limites, regras de conduta compartilhadas, crenças e valores entre o casal e as famílias de origem. Se o alcoolismo está presente nas famílias de origem, o novo casal deverá “optar” entre repetir e perpetuar essa herança, mesclar o funcionamento dos pais com sua nova estrutura ou romper totalmente com as gerações anteriores. As tensões se afloram diante dos estabelecimentos de limites junto às famílias de origem. Estas podem exercer pressão para que o *status quo* se mantenha. Caso o alcoolismo apareça em um dos cônjuges, essa família, que se encontra em processo de formação, poderá estruturar sua personalidade em torno da droga, estabelecendo suas regras, limites e todas as condutas reguladoras em função do alcoolismo.

Na fase intermediária, o padrão de funcionamento em torno da droga poderá ser consolidado, colocado como tema central da família, estabelecendo – se uma série de condutas repetitivas, rigidamente estruturadas para a organização das rotinas cotidianas e as resoluções de problemas, sempre em relação ao dependente químico.

Na última fase, que se caracteriza por perdas e aquisição de novos membros, muitas famílias de alcoolistas sentem – se ameaçadas com a presença de novos membros, são inflexíveis às mudanças, na tentativa de manter o *status quo*. Esforçam - se para deixar claras as regras familiares,



procurando transmiti – las as outras gerações.

A adicção é comumente transmitida intergeracionalmente através de rituais, das demais condutas reguladoras, dos conjuntos de crenças, interações e atitudes que definem a família. Costuma ser um processo inconsciente, constante, dinâmico e não tem um começo ou um final.

Todos estes padrões de funcionamento, vistos em muitas famílias de dependentes de drogas e descritos pelos estudiosos do assunto, confirmam o quanto as mudanças do drogadicto , durante o processo de tratamento, podem ser ameaçadoras para o sistema familiar. Por isso o envolvimento de todos os membros deste sistema no tratamento é fundamental para que ocorram modificações em sua organização que resultem positivamente na reinserção do drogadicto. No caso de ocorrer o contrário, o risco de reincidência do mesmo nas drogas aumenta e, portanto, a manutenção e perpetuação do funcionamento familiar, são significativamente relevantes.

#### **2.4. Drogadicção e terapia familiar sistêmica**

Considerando que as drogas acompanham a história da humanidade e que apenas a partir do século XIX esta questão se tornou um problema de saúde pública, o tratamento específico do dependente químico é, ainda, mais recente, principalmente no Brasil. Hoje, em nosso país, os critérios de tratamento, bem como os mecanismos de controle e fiscalização voltados às clínicas que se propõem a cuidar desta questão, também são recentes. Portanto, várias são as abordagens, técnicas de tratamento ( algumas muito rudimentares, sem nenhuma base teórica consistente) e visões sobre o assunto.

Com o passar dos anos, alguns consensos vêm se estabelecendo entre os profissionais da área e as instituições de tratamento. A compreensão da complexidade que permeia a drogadicção leva muitos estudiosos a considerar o trabalho interdisciplinar fundamental no tratamento. Cada vez mais equipes de médicos, psicólogos, assistentes sociais, enfermeiros e profissionais afins se unem para atuarem conjuntamente no tratamento do drogadicto. Algumas instituições já estão efetuando até mesmo um trabalho transdisciplinar.

Profissionais extra equipe também são, muitas vezes, envolvidos nos tratamentos ( ex. assistentes sociais das empresas que encaminham os casos para a internação). O trabalho com as pessoas envolvidas no sistema ( empresa ou escola, família, amigos e etc.), se bem administrado, é muito produtivo.

Para maior entendimento do que está sendo dito, vale ressaltar a minha compreensão sobre as várias organizações de uma equipe:

Equipes multidisciplinares – Vários profissionais de diferentes disciplinas que trabalham conjuntamente em uma mesma instituição. Este tipo de organização é interessante por abarcar diversos profissionais de diferentes formações trabalhando um determinado caso clínico, porém a dificuldade está em desenvolver um tratamento verdadeiramente integrado sem hierarquizar a equipe e isolar as condutas;

Equipes interdisciplinares – Profissionais de diferentes formações acadêmicas que trabalham de maneira integrada os casos da instituição à qual pertencem. Este tipo de organização funciona muito bem, desde que haja uma relação igualitária no que se refere a pontos de vista e uma valorização do papel de cada um, bem como uma comunicação intensa e favorável entre os membros da equipe, visando construir, de maneira conjunta e integrada, a compreensão dos casos atendidos, desenvolvendo, assim, melhores estratégias de tratamento;

Equipes transdisciplinares – São equipes que apresentam entre os seus membros, profissionais sem formação acadêmica específica. Este tipo de trabalho pode ser muito enriquecedor, desde que os papéis de cada um na equipe sejam valorizados e bem definidos. A comunicação construtiva entre os profissionais é relevante e deve ser constante para que o processo de tratamento seja eficaz.

Aprecio e pratico o trabalho inter e transdisciplinar, dependendo do contexto e do momento do paciente.

Outro consenso também relevante é o envolvimento da família no tratamento, sendo que a terapia familiar sistêmica tem sido uma abordagem cada vez mais utilizada.

Evidentemente não se pode determinar uma forma de tratamento única e universal para todos os casos, porém é comum perceber que a dependência de drogas em uma família não é uma questão individual, mas sim familiar.

Na minha opinião, para tratar dessas famílias, faz-se necessário ter claro que a drogadicção é um fenômeno multifatorial; portanto, existem questões clínicas, psicológicas, socioculturais e familiares, com seus valores espirituais, crenças e outros aspectos que se influenciam mutuamente. Portanto, o tratamento deve levar em consideração a totalidade do fenômeno, caso contrário, pode-se tornar parcial e reducionista.

Considerando a dificuldade de um profissional conseguir abarcar todos estes aspectos sozinho, vale ressaltar, novamente, a importância do tratamento inter ou transdisciplinar. A rede social é, também, fundamental no tratamento. O profissional deve conhecer os recursos da comunidade e lançar mão deles, informando e encaminhando as famílias atendidas. Outra noção relevante, que também compartilho a partir de minhas experiências profissionais ao longo dos anos, é a não existência de um tratamento ideal para o dependente de drogas, isto é, o melhor tratamento é aquele que colabora com um determinado caso, em um momento específico. Já ouvi de alguns profissionais frases como: *“eu não entro em comunidades terapêuticas”* ou *“ Não aceito os Alcoólicos Anônimos fazendo parte do tratamento de meus pacientes”* ou, ainda, *“ sou contra o trabalho de redução de danos”*. A prática clínica mostrou – me que alguns casos atingem uma mudança qualitativamente boa a partir do trabalho com as técnicas de redução de danos, assim como outros foram bem sucedidos com internação em comunidades terapêuticas e assim por diante. Compartilho do mesmo pensamento no trabalho com as famílias. Algumas vezes, inicio o tratamento apenas efetuando um trabalho de orientação de pais; com outras famílias trabalho em grupos multifamiliares<sup>2</sup> e, em outros casos, o trabalho com sub sistemas em separado é muito eficaz.

Enfim, ao iniciar um trabalho com o dependente químico e a sua família, é imprescindível efetuar uma avaliação inicial criteriosa, a fim de construir, em

---

<sup>2</sup> Várias famílias reunidas participando de um processo terapêutico simultâneo, em que a troca de experiências colabora para o enriquecimento do trabalho grupal.

seguida, juntamente com todo o sistema, o caminho mais adequado para o momento do caso em questão. Baseada em minha prática clínica e na literatura de diversos autores como, Carter e McGoldrick (1995), Stanton (1991), Miller e Steinglass (1997), procuro trabalhar na avaliação inicial, alguns aspectos que julgo relevantes:

O acolhimento inicial: é comum as famílias chegarem à clínica vivendo um estresse emocional intenso e uma desesperança decorrente das diversas tentativas frustradas de resolver o problema. Diante disso, é necessário criar um espaço de compreensão, oferecendo um acolhimento necessário para que se desenvolva o resgate da confiança de que é possível encontrar uma saída e um caminho mais confortável para todos;

O pedido de ajuda: identificar quem está pedindo ajuda, colaborar para definir qual a “porta que está se abrindo para o tratamento”, facilitando perceber por onde entrar e com quem poderei contar inicialmente. Por exemplo, caso sejam os pais que estão pedindo ajuda para o filho que não quer saber de tratamento, o melhor caminho poderá ser uma orientação de pais, a princípio;

O encaminhamento: saber quem e quando o caso foi encaminhado é relevante para identificar com quem devo trabalhar em conjunto e, talvez, obter informações importantes, assim como identificar quanto tempo levou entre o encaminhamento e a primeira sessão;

A história: o levantamento histórico minucioso do caso possibilita obter um panorama geral da situação, dos envolvidos, das inter - relações e configurações familiares, do contexto no qual estão inseridos e do processo que vem ocorrendo;

As relações envolvidas: esse item faz parte da história; no entanto, convém detalhá-lo para compreender melhor a configuração do sistema;

A motivação: o grau e a serviço do que está a motivação é fundamental, pois algumas famílias estão empenhadas não em se tratarem, mas sim em mandar o dependente de drogas para tratamento, sem se envolverem no processo de mudança; isso me permite estabelecer estratégias de sensibilização das famílias para fazerem parte do trabalho, sem se

sentirem tão ameaçadas;

As orientações básicas: muitas vezes, oferecer informações básicas sobre o fenômeno do qual estão participando colabora para que a família construa um significado para as situações vivenciadas. Compreender certas coisas gera um alívio e resgata a esperança de encontrar um possível caminho de solução;

A construção do tratamento: definir as diretrizes e os passos iniciais do tratamento, após o término das entrevistas, possibilita um aumento da segurança familiar, uma vez que o caminho a ser percorrido torna – se mais claro e, portanto, menos ameaçador.

Envolver a família no processo de tratamento não é uma tarefa fácil, pois seus membros acreditam que o problema diz respeito apenas ao indivíduo dependente de drogas e resistem à idéia de que uma mudança no sistema familiar é necessária, uma vez que o fenômeno da drogadicção pertence a todos. Iniciar o contato familiar a partir de uma abordagem de orientação pode minimizar as defesas da família facilitando o início e a continuidade do tratamento.

Silva (2001) ressalta a importância do tratamento não reforçar preconceitos, crenças moralistas e culpabilizações sobre o problema, comumente presentes no interior da família. Uma das metas de tratamento é o resgate da autonomia de cada um da família, além do encorajamento para as mudanças.

Kalina (1999) ressalta a afirmação de Watzlawick (1994) dizendo que a mudança autêntica exige a saída do círculo vicioso, a criação de outro jogo (Mudança de segunda ordem). O terapeuta deve ter em mente a importância de uma mudança mais profunda no processo de tratamento, para que o químico seja descaracterizado e perca a sua função em um determinado sistema.

Kalina (1999) elucida a importância do enfoque sistêmico para a compreensão da drogadicção e a necessidade do tratamento familiar:

“O enfoque sistêmico passou a ser um importante instrumento de trabalho que permite investigar a complexidade dos vínculos

familiares e suas possibilidades terapêuticas. Hoje pensamos em um sistema em que todos têm a ver com todos, onde não seja possível não haver comunicação, onde observamos os efeitos das condutas e não os porquês, onde enfoca a interação dos membros do sistema com um modelo situacional prospectivo, isto é, onde privilegia a finalidade, o para que, onde deixa de lado a causalidade linear e utilizamos o moderno conceito de causalidade circular. Procura – se uma redistribuição, tanto no jogo de papéis como nos depositários da patologia grupal para que se chegue à co - responsabilidade, significando um crescimento social de todos como um grupo, por aprenderem que desta maneira todos se salvam e, por isso, deixa de ser necessário o sacrifício do eleito”.

(Kalina 1999, p.41)

Sudbrack (2001) afirma que:

“o abuso de drogas é entendido como um sintoma – comunicação que encontrará seu sentido na vida relacional familiar. O trabalho terapêutico consiste em decodificar esta mensagem expressa na passagem ao ato de drogar – se para que possa ser integrado no contexto relacional familiar. A terapia familiar permitiu sair do maniqueísmo entre famílias culpadas ou inocentes.”

(Sudbrack in Seibel e Toscano jr., 2001, p. 404).

Estes autores reforçam a importância do envolvimento da família no processo de tratamento do dependente de drogas. Muitas vezes, o dependente encobre problemas e segredos familiares ao usar indevidamente as drogas. Parar de usar e sair da posição de “bode expiatório” pode significar a quebra de um pacto de lealdade cristalizado entre os membros deste sistema. Trabalhar com toda a família colabora para fazer emergir as dificuldades e respaldá – los suficientemente para um rearranjo do sistema no que se refere aos papéis, inter - relações e narrativas estabelecidas ao longo

dos anos.

Várias são as técnicas e posturas terapêuticas utilizadas nos tratamentos. O importante é o envolvimento da família e a postura atuante e criativa do terapeuta. Entendo que este deve transitar entre a postura do não saber, isto é, se despir momentaneamente das pré - concepções para desenvolver uma genuína compreensão do contexto e da demanda familiar e, em seguida, assumir uma postura estratégica de “especialista” para orientar e alicerçar a família durante, pelo menos, o início do processo terapêutico.

Perceber quais as narrativas<sup>3</sup> expressadas e resignificá – las, colabora para a reorganização do sistema. Além disso, o terapeuta deve fazer parte deste sistema conservando uma neutralidade, não como a “tábula rasa” segundo uma postura psicanalítica, mas sim no sentido de não privilegiar um ou outro da família, uma vez que é comum cada um querer provar que está certo e estabelecer uma aliança diferenciada com o profissional. Estar atento aos movimentos circulares, às retroalimentações que se estabelecem, assim como levar em consideração os aspectos dialógicos, as contradições e os paradoxos inerentes ao processo de tratamento é abarcar a riqueza da multiplicidade e da unidade do fenômeno da drogadicção.

Stanton e Todd (1991) trabalham sob um enfoque a que chamam de Estrutural – Estratégico. Trabalham dentro das sessões técnicas estruturais, tais como: a verificação de limites, a reestruturação e outras. Enfatizam um plano específico de trabalho, acontecimentos extra sessões, mudança de sintomas, colaboração entre o sistema e outras.

Destacam, inicialmente, a tríade estabelecida entre o adicto e seus pais ou substitutos. Na medida em que a diferenciação entre o drogadicto e a sua família de origem vai ocorrendo, passa – se para outras etapas de tratamento. Não se utilizam técnicas confrontativas para os terapeutas vincularem melhor com todo o sistema. Procuram desarmar e reduzir as resistências da família, explicitando o mesmo comportamento do adicto nas gerações anteriores. Isto minimiza a intensa culpa comumente vivida por todos. As dificuldades

---

<sup>3</sup> Narrativa é a organização por meio do discurso, por meio de termos, símbolos ou metáforas, de um fluxo de experiências vividas em uma seqüência temporal e significativa (Grandesso, 2000)

enfrentadas pelo sistema não são tratadas de modo pejorativo e as intervenções são diretas e pragmáticas. São estabelecidas metas e prioridades concretas e de possível alcance à terapia, em conjunto com a família; sendo a abstinência de drogas uma das etapas principais, em um primeiro momento. Cuidam para não desfocar tais metas e procuram evoluir passo a passo com todos. Visam identificar as seqüências de condutas e perceber as suas funções no sistema para, posteriormente, alterá-las. Estes autores salientam o quanto estas famílias se organizam ao redor da crise e, quando se inicia um processo de mudança, surge outra crise e um grande medo diante da situação. Neste momento, é muito importante a conduta adequada da terapia, para que não haja desistência.

Considero esta prática clínica muito interessante, principalmente no início do processo de tratamento em que, geralmente, todo o sistema familiar encontra-se muito desorganizado, passando por vivências e sentimentos intensos. No entanto, sinto que, desta maneira, o terapeuta se coloca como um interventor que opera sobre o sistema para muda-lo em uma dada direção, previamente definida como a “mais funcional” para a família (no caso, a abstinência das drogas é uma das principais mudanças almejadas). Creio como conduta mais adequada do terapeuta durante o processo de tratamento, a co-participação com o sistema atuando para uma transformação co-evolucionária que conta com a surpresa e o imprevisível à medida que o sistema produz sua própria modificação (Grandesso, 2000). Assim sendo, acredito que a possibilidade de se efetuarem mudanças no sistema familiar como um todo, mais profundas e duradouras são maiores. Essas mudanças devem favorecer tanto a libertação das histórias saturadas de problemas, como um sentido de esperança à medida que histórias mais libertadoras, vindas do acesso e expansão do ainda não dito, possam construir futuros mais promissores (Grandesso, 2000).

Sudbrack (2001) ressalta aspectos importantes de sua prática clínica que reforçam o enfoque sistêmico construtivista no trabalho com famílias de dependentes químicos:

“Busca visualizar a cristalização das relações de dependência em seus diferentes níveis, identificando e agindo sobre as



estruturas disfuncionais que denomina sistemas adictivos. As perguntas que se colocam para a família são as seguintes:

Quem é dependente? De quem? Em que? Como se revelam e como se caracterizam as dependências relacionadas na família? Quem ganha e quem perde com as dependências? Qual o preço para si e para os outros permanecer na condição de dependência nesta família?”.

(Sudbrack in Seibel e Toscano jr., 2001, p. 407).

Steinglass, Bennett, Wolin e Reiss (1997) desenvolveram uma forma de trabalhar com famílias de alcoolistas tão relevante quanto as citadas anteriormente. Dividem a terapia em quatro etapas importantes:

Diagnóstico de alcoolismo e sua definição como problema da família. Consiste em identificar se a família se estruturou em torno do alcoolismo, se o alcoolismo é a prioridade do tratamento e se é possível determinar um contrato de tratamento aceitável;

Eliminar o álcool do sistema familiar. Se for o caso, interna – se o alcoolista;

Trabalhar o vazio que pode ocorrer com a ausência da droga na família;

Reorganizar a família. Reestruturar o sistema, os papéis e as relações.

Estes autores partem do princípio que a droga deve ser eliminada do sistema e esta etapa, como já citado, faz parte do processo de tratamento. O terapeuta se coloca na postura de especialista e constrói estratégias para atingir os objetivos propostos. Assim sendo, nos casos em que o dependente de álcool se recusa a manter uma abstinência absoluta, tal processo terapêutico pode se tornar inviável. O trabalho com ações voltadas à redução de danos é um veículo mais aceitável para esses tipos de pacientes.

Carter, McGoldrick e colaboradores (1995) contribuem de maneira eficiente no tratamento de alcoolistas, na medida em que ressaltam aspectos importantes a serem considerados:

Avaliar os comportamentos que mantêm o beber;

Verificar se é um beber precoce ou tardio;

Identificar a influência intergeracional do alcoolismo na família;

Considerar em que estágio do ciclo de vida está a família e o indivíduo que bebe. Assim como a que geração este alcoolista pertence ( pai, avô, filho);

Quanto tempo de alcoolismo existe até a busca de tratamento;

Em que estágio do alcoolismo está o sujeito em questão;

Em que fase de ajustamento em relação ao alcoolismo se encontra a família;

Orientar didaticamente a família com relação ao alcoolismo e tudo que implica esta questão;

Abrir a discussão sobre a questão e orientar sobre os recursos de apoio oferecidos pela comunidade;

Identificar quando o beber passou a ser um problema para a família, entender a dinâmica familiar diante disso e os papéis e reações assumidos pelos seus membros;

Estar atento às necessidades médicas do alcoolista e, se necessário, efetuar os encaminhamentos adequados;

Estes autores dividem todo o tratamento em três fases distintas:

Fase da pré-sobriedade. Implica trabalhar a negação, ajudar o alcoolista a chegar à abstinência e reverter os padrões de super e sub responsabilidade;

Ajustamento à sobriedade. Este é o momento de reverter o foco para os demais membros da família, trabalhando as relações que se estabelecem no sistema;

Manutenção da sobriedade. Promove-se uma maior flexibilidade de funcionamento, de papéis e permite-se à família a expressão de sentimentos ou comportamentos que antes não podiam ser vistos.

Minha experiência clínica corrobora a idéia de que várias famílias de dependentes de drogas se beneficiam muito de tratamentos mais diretivos em que se trabalham também questões pragmáticas, didáticas e metas que as permitam concretizar o processo terapêutico. No entanto, há que se aprofundar

construindo conjuntamente novos arranjos no sistema a partir de um enfoque construtivista, possibilitando mudanças de segunda ordem.

Apesar de não ser possível determinar apenas um tipo eficaz de tratamento, faz-se necessária a instrumentalização teórica e prática do terapeuta com relação às questões que envolvem a dependência química, desde os efeitos das drogas no organismo até o funcionamento familiar. É importante, também, que o profissional saiba quais os recursos oferecidos pela comunidade, a fim de lançar mão destes, quando necessário. Portanto, o trabalho com dependentes de drogas não pode ser isolado e nem parcial, há que se desenvolver um espaço terapêutico amplo, que possa abarcar toda a complexidade do fenômeno. Assim sendo, os terapeutas devem se articular e se envolver nas questões mais amplas que se relacionam com a drogadicção. Há que se informar e interferir nas políticas públicas, agindo não apenas na prevenção terciária, mas também no desenvolvimento de ações efetivas no que se refere à prevenção primária e secundária. Enfim, na minha opinião, a atuação do profissional deve transcender as paredes limitadoras da clínica, transitando entre os diversos sistemas que envolvem, intrecruzam e se interrelacionam no fenômeno em questão.

## **CAPÍTULO III - FAMÍLIA, DROGADICÇÃO E COMPLEXIDADE**

Neste capítulo, inicialmente, expressarei uma compreensão pessoal sobre o pensamento complexo descrito por Edgar Morin em sua obra. Selecionei os pressupostos que julguei mais importantes para colaborar no embasamento epistemológico desta dissertação. Para tanto, organizei o meu pensamento em relação aos textos lidos, a partir da elaboração de um resumo, objetivando facilitar a ampliação de minha visão ao longo do processo da análise qualitativa do caso estudado. Posteriormente, discorrerei sobre a análise das entrevistas construída a partir da experiência vivida com a família entrevistada, assim como de minha visão sobre a complexidade.

### **3.1. Um olhar sobre o pensamento complexo**

Para compreender o fenômeno da drogadicção, é necessário se utilizar de uma visão ampla que possibilite abarcar todas as contradições, paradoxos e vicissitudes inerentes a essa questão multidimensional. A visão moderna foi muito importante em um período da história do pensamento científico e, ainda hoje, colabora com várias pesquisas significativas. No entanto, cada vez mais, faz-se necessário construir um conhecimento a respeito dos fenômenos, que possibilite alcançar as suas pluralidades dimensionais que o “pensamento simplificador” (Morin, 2001), por sua base e estrutura, não permite.

Segundo Morin, *“O pensamento simplificador é incapaz de conceber a conjunção do uno e do múltiplo (unitas multiplexis) ou ainda unifica abstratamente ao anular a diversidade, ou, pelo contrário, justapõe a diversidade sem conceber a unidade”* (Morin, 2003 a, v.7, p. 18). A visão da ciência na modernidade fragmentou o conhecimento reduzindo e “aprisionando” os fenômenos em verdades absolutas, leis e princípios. As contradições e diversidades não eram consideradas. A ciência tentava explicar e controlar o mundo simplificando-o, organizando-o e segregando qualquer tentativa que trouxesse à tona a desordem, os paradoxos e as contradições inerentes a ele. As descrições dos objetos de estudo se fechavam em

conceitos e conclusões que, uma vez comprovadas, não eram mais passíveis de questionamentos. Nesta visão, as verdades científicas são seguramente estáticas, excluindo, assim, a ameaça da noção de processo e mudanças pertencentes aos organismos. Assim sendo, fazer ciência é se vestir com uma “capa de pseudo-neutralidade” estabelecendo uma cisão entre o observador e o ser observado. A relação entre ambos não é considerada e o contexto deve ser absolutamente controlado para garantir a ilusória imparcialidade. Os fenômenos são “esquartejados” e “desintegrados” para serem explicados em “sua totalidade”. A complementaridade, as inter - relações, dão lugar à exclusão e à substituição de um conceito pelo outro, isto é, uma tese que se opõe a outra, coloca-se na posição de substituta e não de complementar. Estabelece uma causalidade linear (determinadas causas produzem determinados efeitos) e considera que a parte está no todo e este é apenas a soma das partes. Morin afirma que “*O paradigma da simplicidade vê quer o uno quer o múltiplo (...)*” (Morin, 2003 a, v.7, p. 86).

O novo paradigma (sistêmico) contribuiu muito para a construção do pensamento científico, na medida em que, dentre outras coisas:

Ressaltou a importância do contexto, isto é, um fenômeno não pode ser compreendido sem levar em consideração o contexto no qual está inserido. Isto possibilitou estabelecer uma visão mais ampla do objeto estudado, quebrando o reducionismo e a fragmentação estabelecida a partir de um olhar Cartesiano;

Destacou as relações e inter-dependências que se estabelecem entre os sistemas, considerando que “*tudo o que existe, existe e funciona em relação a ou em relação com*”. (Anton Camaratta, 2000. p. 44). Desta maneira, as pesquisas voltadas à compreensão do ser humano, passaram a caminhar para além do intra - psíquico, levando em consideração os aspectos macro e as múltiplas possibilidades e influências que as envolviam;

Fundamentou a concepção de sistema como “*totalidades integradas, cujas propriedades não podem ser reduzidas às propriedades menores*” (Capra, 1999, v.22, p. 260). Morin amplia esta questão ao colocar que o todo é simultaneamente mais e menos que a soma das partes, pois as partes ao

organizarem-se em um todo, são constrangidas em sua expressão (Morin, 2002). Outro aspecto salientado por Capra em relação aos sistemas é a sua natureza intrinsecamente dinâmica (Capra, 1999). Essas visões permitem introduzir a noção de processo, modificando, assim, a rigidez e a idéia estática da natureza dos fenômenos estudados. Considerar que o todo é mais e menos que a soma das partes, não minimiza a grandiosidade e a complexidade dos organismos;

Restabeleceu a complementaridade das diversas disciplinas e teorias. Valorizou a transdisciplinariedade e concebeu as unidades e as diferenças entre as ciências (Morin, 2003a). Isto permitiu um intercâmbio maior entre os profissionais das diversas áreas, a união entre observador e objeto observado (quebrando a imparcialidade e a neutralidade absoluta), bem como a integração dos organismos pesquisados, eliminando a cisão imposta pela visão moderna, como por exemplo, a separação entre mente e corpo considerada na época;

Introduziu a noção de homeostase como um fenômeno integrante dos sistemas vivos. Capra coloca que *“a homeostase é um estado de equilíbrio dinâmico, transacional em que existe grande flexibilidade; em outras palavras, o sistema tem um grande número de opções para interagir com seu meio ambiente (...) este equilíbrio dinâmico é caracterizado por flutuações múltiplas e interdependentes. Quando o sistema é perturbado, tende a manter sua estabilidade (...)”* (Capra, 1999, v.22, p.266 e p.280). Assim sendo, impossibilita a manutenção de uma visão estática dos sistemas. Metaforicamente falando, há que se substituir as “lentes fotográficas” voltadas à compreensão dos fenômenos por “filmes pluridimensionais” e em constante movimento. Neste aspecto, Morin se diferencia de Capra ao considerar que abordar a vida pela homeostase como busca de equilíbrio, impede de olhar para a importância da emergência do novo na organização, exigindo do organismo uma reorganização ou levando - o à morte, caso esta não for possível.

Abordou significativamente a causalidade circular, ampliando, assim, a visão de causalidade linear positivista. A noção de que uma situação leva diretamente a determinados resultados não permite considerar que os diversos

sistemas influenciam e são influenciados simultaneamente e, portanto, várias direções são possíveis;

Considerou a diversidade das verdades, isto é, não há verdades absolutas. Tal paradigma leva à integração de diversas posturas e não, como já foi dito, à valorização de uma teoria em detrimento da outra. Não se busca encontrar a única verdade que irá, a partir da generalização, dominar e controlar os fenômenos universais;

Todas estas contribuições do novo paradigma da ciência, como já citado anteriormente, levam a uma possibilidade mais ampla da compreensão do fenômeno da drogadicção. O pensamento complexo descrito na obra de Edgar Morin, trazendo uma aplicação da visão sistêmica, apresenta uma abordagem com constructos importantes que colaboram ainda mais na construção de idéias significativas sobre este fenômeno em questão. Destacarei as colocações que considere importantes a serem utilizadas posteriormente na análise e interpretação qualitativa do caso acompanhado.

A complexidade é uma epistemologia que busca integrar a confusão, a desordem, a ambigüidade, a incerteza, os paradoxos dos acontecimentos, das ações, das retroações, das determinações e dos acasos constituintes do mundo (Morin, 2003b). Articula a ordem, tradicionalmente atribuída ao universo, a desordem e o acaso desconstruindo a idéia de previsibilidade dos fenômenos e de uma causalidade linear. Além disso, tais fenômenos são abordados em solidariedade, desfazendo a crença na possibilidade de recortar a realidade.

As famílias dos drogadicctos, como todas as outras, encontram – se submersas nos paradoxos, contradições, ordens, desordens e demais questões inerentes a todas as relações complexas. Em geral, estes sistemas estabelecem padrões de relacionamento cristalizados em torno da drogadicção, isto é, a família mantém a sua ordem em função da dependência química de um ou mais de seus membros. Esses sistemas estão sujeitos ao acaso (a possíveis conseqüências desastrosas) levando-os à desordem e a uma reorganização que pode significar uma mudança de primeira ordem (ex. passar do álcool para a cocaína); de segunda ordem (reorganizar o sistema

familiar em outro padrão, que dispensa o uso da droga) ou, na impossibilidade de reorganização, pode ocorrer a morte do adicto e, portanto, a desintegração do sistema. É essa relação paradoxal expressa pelo autor no tetrálogo “desordem/interação/ordem/organização” (Morin, 2003a, v.7, p. 204) que é regida pelos princípios dialógico, hologramático e recursivo, caracterizando uma relação complexa. Esta, por sua vez, é, simultaneamente, complementar, concorrente e antagônica.

A organização ocorre a partir do uso indevido de drogas e das inter – relações que se estabelecem. A incerteza do que pode vir a acontecer, diante das intensas experiências vividas, faz parte do cotidiano destas pessoas, a ponto de, um simples toque do telefone, ser o suficiente para um sobressalto frente à possibilidade de ouvir o pior. Assim sendo, é comum observarmos a ordem em meio à desordem, isto é, existe uma organização que se estabelece a partir da desorganização e vice - versa, expressando um movimento circular no sistema familiar.

O pensamento complexo vê o mundo incluindo e considerando as unidades e as multiplicidades sem reduzi – las a definições excludentes ou homogêneas. Considera, portanto, as diferenças, a diversidade dos organismos sem enquadrá – los em constructos simplistas. Valoriza a interação intra e inter organismo. *“A vida é um fenômeno de auto-eco-organização extraordinariamente complexo que produz autonomia”* (Morin, 2001, v.3, p. 21). A organização familiar do drogadicto impede a autonomia pelo ciclo de repetições.

Morin, ao considerar as influências recíprocas entre os diversos sistemas e contextos, nos permite afirmar que em todos os casos de drogadicção ocorre uma influência recíproca entre o drogadicto, a sua família e o contexto sócio - cultural e histórico no qual está inserido.

Tratar destas famílias sob o olhar da complexidade é perceber aspectos que nos levam à clareza e à organização em que se colocam estes sistemas, assim como, considerar que isso não é o suficiente, uma vez que ocorrem, simultaneamente, uma pluralidade de movimentos desorganizados, antagônicos, incertos e paradoxais. O objetivo não é resolver o problema



como “um expert receitando a solução”, mas sim colaborar para a construção conjunta de uma estratégia que possa contribuir positivamente num processo de mudança. É ajudar o sistema familiar a perceber e elaborar novas organizações que possam ocorrer na unidade e no todo.

A complexidade reforça a visão do todo descrita no paradigma sistêmico, em que considera que o todo é simultaneamente mais e menos que a soma das partes (Morin, 2002a). A partir daí, a compreensão dos grupos familiares se amplia ainda mais, na medida em que cada membro tem características próprias e, juntos, formam uma família com aspectos específicos, diferentes dos traços individuais. Portanto, as características da família são mais que a soma das características de seus membros e, por outro lado, restringe a individualidade, sendo portanto, menos que a soma das partes. Isto permite aos profissionais, usarem “lentes” que lhes possibilitam transitar da unidade (indivíduo) à “totalidade” dos sistemas. Na drogadicção, percebe-se que existem aspectos individuais significativos que colaboram para o desenvolvimento da mesma, no entanto não são suficientes para a compreensão do sistema e do contexto que também protagonizam o fenômeno. Ao se estudar uma família com um membro dependente de drogas, percebemos que o sistema não expressa todo o mundo intrapsíquico do drogadicto e, portanto, é menos que a soma das partes. Porém, ao mesmo tempo, o sistema apresenta aspectos específicos e fundamentais na construção, agravamento e manutenção da dependência que não se pode observar em seus membros individualmente; sendo, portanto, mais do que a soma das partes.

Na tentativa de englobar todas as vicissitudes pertencentes à vida e, ao mesmo tempo, não desconsiderar, mas sim, integrar a lógica clássica, Morin teve que lançar mão dos princípios dialógicos (Morin, 2002d), da recursão organizacional e do princípio hologramático. *“O princípio dialógico permite – nos manter a dualidade no seio da unidade. Associa dois termos ao mesmo tempo complementares e antagônicos”* (Morin, 2001, v.3, p. 107). O princípio da recursão organizacional coloca que um processo recursivo é um processo em que os produtos e os efeitos são ao mesmo tempo causa e produtores daquilo que os produziu. (Morin, 2003a).

*“A idéia recursiva é portanto uma idéia em ruptura com a idéia linear de causa e efeito, de produto e produtor, de estrutura e superestrutura, uma vez que tudo o que é produzido volta sobre o que produziu num ciclo ele mesmo auto-constitutivo, auto-organizador e auto-produtor”* (Morin,2001,v.3, p.108). *“O princípio Hologramático mostra que em um holograma físico, o ponto menor da imagem do holograma contém a quase totalidade da informação do objeto representado. Não apenas a parte está no todo, mas o todo está na parte”* (Morin, 2001,v.3, p.109). Todos esses princípios estão ligados e interagem entre si, facilitando a compreensão do fenômeno da drogadicção em sua multidimensionalidade. O contexto colabora na construção e manutenção da dependência química, assim como o dependente químico, com o seu comportamento e inter-relações, reforça este mesmo contexto. Este movimento recursivo ocorre constante e simultaneamente deixando claro as causalidades circulares estabelecidas.

O princípio dialógico permite perceber que as famílias de dependentes químicos vivem simultaneamente ordem, desordem e reorganização e o princípio Hologramático possibilita verificar que, ao observar o dependente químico, identifica-se muitas informações sobre a totalidade do sistema no qual está inserido e vice-versa.

Compreender o sistema, segundo a ótica da complexidade, é poder enxergá-lo internamente e em relação ao contexto no qual está inserido. O mundo e o sujeito se colocam de forma recíproca e inseparável. A constante interação entre os sistemas, contexto, sujeito e mundo, nos possibilita perceber que, ao se fazer pesquisa, não é possível separar o observador do objeto observado. *“O objeto pode ser tanto o espelho para o sujeito como o sujeito para o objeto. O mundo está no interior do nosso espírito e este no interior do mundo. Sujeito e objeto neste processo, são constitutivos um do outro. O observador perturba o objeto que, por sua vez, perturba a sua percepção, do mesmo modo as noções de objeto e de sujeito são profundamente perturbadas uma pela outra. Cada uma abre uma brecha na outra”* Morin, 2001, v.3, p. 63).

A pesquisa realizada estabeleceu uma relação sistêmica entre observador e observado, em que o primeiro recorta e contextualiza o

fenômeno, não podendo portanto, enquadrar o seu objeto de estudo havendo, desta maneira, uma adequação recíproca. Esta inter-relação entre observador e observado facilita o desenvolvimento de um meta-ponto de vista, isto é, o questionamento constante do que está sendo observado, percebido e vivenciado, atingindo, assim, a noção de processo em constante movimento e não mais de um conhecimento estático estabelecendo uma verdade absoluta.

Ao realizar as entrevistas, foi muito perceptível a minha inclusão no sistema familiar estudado, assim como as recíprocas influências ocorridas ao longo do processo. No próximo subtítulo detalharei as situações vivenciadas que poderão ilustrar melhor tais mecanismos.

Um outro tópico que achei relevante na colaboração da construção deste trabalho, foi a noção de ordem, desordem e organização dos sistemas. Morin quebra a dicotomia entre ordem e desordem e inclui no pensamento complexo as contradições e os paradoxos inerentes aos organismos vivos. Tais fenômenos convivem de maneira inter-dependentes, complementares e não excludentes e substitutivas.

Para Morin, *“ordem é tudo o que é repetição, constância, invariância, tudo o que pode ser colocado sob a égide de uma relação altamente provável, enquadrada sob a dependência de uma lei. A desordem é tudo que é irregularidade, desvio em relação a uma estrutura dada, aleatória, imprevisível”*. (Morin, 2001, v.3, p. 129). A ordem e a desordem são fenômenos essenciais que caminham juntos na construção e no desenvolvimento dos organismos. O elo entre a desorganização (entropia) e a reorganização (neguentropia) torna-se notório ao compreendermos de maneira complexa o universo. Uma organização se dá a partir de um processo de desordem. Morin exemplifica claramente tal afirmação ao falar sobre o início do universo a partir do “Big Bang”, isto é, a desordem possibilitou a ordem, a construção de uma nova organização. *“fenômenos desordenados são necessários em certas condições, em certos casos, para a produção de fenômenos organizados, que contribuem para o aumento da ordem. De qualquer modo, viver é morrer e nascer incessantemente. Por outras palavras, vive – se da morte das suas células, como uma sociedade vive da morte dos seus indivíduos, o que lhe permite rejuvenescer”* ( Morin, 2001, v.3, p.92). É certo que não é possível um

sistema sobreviver em constante desordem ou crescer mantendo sempre a ordem. Ambos devem ocorrer ao longo de todo o processo de existência. Nas famílias dos dependentes químicos, a crise decorrente do abuso de drogas representa momentos de desordem, no entanto o sistema, ao longo do tempo, se organiza, isto é, se estrutura em torno da drogadicção. Ao entrar em um processo de tratamento, a família que havia se organizado em torno do uso indevido de drogas por parte de um ou mais de seus membros, volta a se desorganizar com as novas vivências até que se reorganize novamente. Pode-se dizer, portanto que, a desordem (Abuso de drogas) gerou uma ordem (a família estruturada em torno da drogadicção) que por sua vez, levou a família a um tratamento, ocasionando uma nova desorganização (a recuperação) até que o sistema chegasse a uma nova organização (processo de mudança durante a recuperação). O paradoxo vivenciado na drogadicção mostra que, muitas vezes, “são as experiências de morte que dão uma nova vida ao sistema”, isto quer dizer que, em muitos casos, a família resiste a enxergar a situação e, por sua vez, procurar um tratamento até que o dependente, a partir de a uma situação de risco, leva todos a não terem outra saída que não pedir ajuda. É, portanto, a partir de experiências de morte, que o sistema pode se modificar, construindo uma nova vida nos relacionamentos (“a morte levando à vida”).

### **3.2. Tratamento sob um ponto de vista complexo**

.Efetuar um programa de tratamento voltado ao drogadicto e a sua família, é considerar estas variáveis (ordem/desordem/organização) e contar com os imprevistos, com as incertezas e com os constantes paradoxos. Muitas vezes, é sentir-se navegando sob um mar revolto sem muita certeza do rumo a ser seguido e da organização possível de ser construída. O “fracasso total”, quando se atinge o “fundo do poço” (representado por inúmeras recaídas, internações, prisões, degradações físicas, psicológicas, profissionais, financeiras, sociais e familiares) pode ou não representar a destruição rumo à reconstrução.

A dependência de drogas está muito ligada às questões de autonomia, dependência e egocentrismo (conforme citado nos capítulos anteriores). O pensamento complexo facilita o entendimento de tais características que, algumas vezes, parecem contraditórias.

A complexidade coloca, a partir das possibilidades de convivência das questões antagônicas e paradoxais, que *“o egocentrismo do indivíduo pode concentrar – se englobado numa subjetividade comunitária mais larga. Carrega-se dentro de cada um os pais, filhos, amigos, comunidade e etc.”*. (Morin, 2001, v.3, p. 96). Egocentrismo, para Morin, se articula à solidariedade, permitindo conceber o si mesmo como outro, pois o outro é inerente ao sujeito. Egocentrismo, portanto, refere-se à constituição da subjetividade a delimitar o meu espaço no mundo pelo computo, mas o outro é imprescindível. Apesar do drogadicto estar intensamente no uso e aparentemente totalmente voltado para si, percebemos que ele carrega consigo, como todas as outras pessoas, todo o sistema familiar e o contexto em que foi educado. Muitas vezes vimos relatos de sentimentos conflitantes que vivencia ao longo do processo, sofrendo por culpas, ressentimentos e arrependimentos direcionados às pessoas as quais fazem parte integrante de sua vida.

A autonomia também se estabelece a partir da dependência. Em outras palavras, o sujeito necessita da sociedade para crescer e se tornar independente, assim como a sociedade para existir, depende das pessoas que a compõe. Esta inter-dependência é paradoxalmente necessária para se atingir a autonomia e a independência. *“Somos uma mistura de autonomia, de liberdade, de heteronímia e direi mesmo de possessão por forças ocultas que não são simplesmente as do inconsciente revelados pela psicanálise”* (Morin, 2001, v.3, p. 98). O drogadicto busca a independência a partir do uso indevido de drogas; porém, consegue, com isso, reforçar a sua dependência em relação à família. A busca da independência o leva a uma intensa dependência. É muito comum verificar relações simultaneamente antagônicas, concorrentes e complementares estabelecidas no sistema familiar com membros drogadictos. Ao mesmo tempo em que os pais querem a mudança do dependente químico, colaboram para a manutenção da dependência. Estabelecem ações distintas da dependência, no mesmo momento em que se colocam em posições/papéis

complementares a ela. Esta ambigüidade também é inserida no paradigma da complexidade facilitando, assim, a compreensão de tal fenômeno.

As causas da dependência de drogas não podem ser entendidas apenas de maneira linear, há que se considerar as causalidades circulares retroactivas e recursivas. Segundo Morin, a causalidade retroativa ocorre quando um efeito pode retroagir para estimular novamente a ação inicial. A causalidade recursiva se dá no processo recursivo *“os efeitos e os produtos são necessários ao processo que os gera. O produto é produtor daquilo que o produz”* (Morin,2001,v.3, p.126). Na drogadicção, é comum percebermos que o uso indevido de drogas por parte de um dos membros do sistema familiar atinge o todo produzindo uma desorganização no mesmo ou um reforço da organização e vice versa.

O paradigma sistêmico possibilitou ampliar a visão da drogadicção e o pensamento complexo, especificamente, colaborou epistemologicamente para a minha compreensão pessoal deste fenômeno. Olhar para ele sob este paradigma é, apesar das incertezas, dos paradoxos, das confusões, desordens e ambigüidades, poder compreendê-lo e, fazendo parte do sistema, trabalhar-lo, caminhando junto na construção de novos arranjos.

Essa visão possibilitou-me transitar por este universo, sem reduzi-lo e enquadrá-lo em pressupostos pré-determinados, que me levariam à cequeira e alienação científica.

A incerteza e a impossibilidade de enxergar a totalidade do fenômeno e de atingir a verdade absoluta não inviabiliza o trabalho, ao contrário, tornou-o mais próximo e passível de se pensar essas famílias no contexto dramático em que estão inseridas, levando-as a transformações mais realistas.

## CAPÍTULO IV - MÉTODO

Esta pesquisa segue os fundamentos teóricos da visão sistêmico-cibernética, baseada no novo paradigma da ciência. A minha postura respeitou os seguintes pressupostos:

Complexidade – Busquei a ampliação do foco de observação, vendo sistemas de sistemas, contextualizando o fenômeno e focalizando as interações recursivas;

Instabilidade – Acreditei nos processos de auto – organização, considerando o “verbo estar”, isto é, trabalhando com a mudança no sistema e admitindo que não se controla os processos;

Intersubjetividade – Considerei outras descrições, reconhecendo parte do sistema e atuando na perspectiva da construção conjunta das soluções. (Vasconcellos, 2002).

Descrevendo com maiores detalhes o acima citado, posso afirmar que essa nova forma de perceber o mundo procura não restringir o conhecimento a uma verdade absoluta, levando em consideração diversos pontos de vista sobre um mesmo fenômeno; desfragmentar a ciência e desconstruir a hierarquia entre as diversas disciplinas; passar a integrar o organismo levando em consideração todos os aspectos biopsicossociais e espirituais que o envolvem, assim como valorizar as relações e o contexto no qual os objetos de estudo estão inseridos. Esse paradigma trouxe, também, a noção de sistemas, organização/ordem/desordem e outros conceitos importantes para a compreensão e a construção do conhecimento; ampliou a causalidade, passando a considerar a circularidade nas relações e nos acontecimentos, bem como dissolveu a dicotomia estabelecida entre o observador e observado.

Não foi possível embasar-me no paradigma moderno, já que este restringe e simplifica o conhecimento, uma vez que o enquadra em verdades únicas, departamentaliza e hierarquializa as ciências, gerando grandes especialistas que fragmentam a visão dos objetos estudados. Essa forma de pensar se baseia nas causalidades lineares, deixando de lado todos os processos de retroalimentação, reciprocidade e complementariedade que

ocorrem nas relações. O conhecimento está a serviço do controle dos fenômenos, criando leis gerais, desconsiderando os momentos históricos e socioculturais inerentes. A cisão entre objeto de estudo e observador é valorizada e vista como a única forma de se manter a “neutralidade” e a “fidedignidade dos fatos”. Desta maneira, compreender o mundo a partir do paradigma moderno é simplificar e reduzir a complexidade de sua existência.

Diante do exposto, esta dissertação se justifica ao basear-se na visão sistêmica cibernética. Vale ressaltar, ainda, que a cibernética à qual me refiro é a de segunda ordem em que ressalta a co-participação entre observador e observado na construção do conhecimento (Grandesso, 2000). Sendo assim, este trabalho se caracteriza por ser uma pesquisa qualitativa, na qual procuro desenvolver uma construção conjunta dos significados a partir de uma postura ativa de pesquisador, visando estabelecer com os participantes uma compreensão conjunta do tema em questão. Para tanto, foi realizado um estudo de caso longitudinal de uma família na qual a segunda filha era dependente de drogas psicoativas.

Minha interação, portanto, foi atuante no que se refere a fazer parte do sistema em questão e respeitosa na medida em que estabeleci uma escuta aberta, validando cada uma de todas as narrativas das pessoas em conversação. Além disso, assumi a postura do “não saber” (ter o desejo de aprender com o cliente como ele próprio atribui significado à sua experiência, e estabelecer uma responsabilidade compartilhada com o cliente, ou seja, a adoção por parte do terapeuta de uma posição menos hierárquica e autoritária). Apesar da adolescente dependente química estar fazendo psicoterapia, o processo construído ao longo das entrevistas foi terapêutico, na medida em que estabeleceu-se uma conversação geradora de significados sob bases dialógicas, construída momento a momento sendo, portanto, temporalmente presente e auto-referencial em relação a todos os participantes (Grandesso, 2000).



#### **4.1. Participantes**

Para a realização desta pesquisa, contei com a participação de uma família de dependente de drogas psicoativas, que passou por um processo de internação em um Centro especializado no tratamento de dependentes de drogas, onde exerci a função de psicóloga e coordenadora da equipe técnica.

A drogadicta em questão é uma adolescente de dezoito anos, dependente de álcool, maconha e cocaína, cujos pais estão separados há onze anos. Ela vive com a mãe, a avó, um irmão mais velho, outro menor e uma irmã caçula do segundo casamento da mãe. A mãe se casou duas vezes e se separou de ambos os maridos. Os dois ex - maridos tinham o mesmo nome, eram alcoolistas e fisicamente parecidos. O tio materno foi assassinado pelo envolvimento com drogas e a família paterna efetua muitas festas “regadas” a bebidas alcoólicas, jogo e comida. A paciente em questão esteve internada por um período de dois meses e vinha usando drogas desde os 14 anos.

#### **4.2. Procedimento**

Com o auxílio da coordenadora atual desta clínica, foram escolhidas algumas famílias. No entanto, apenas uma se propôs e conseguiu se submeter às entrevistas em sua totalidade. Foram realizadas doze entrevistas ao longo do período de internação e pós-internação. A periodicidade foi de aproximadamente uma ou duas por mês e o acompanhamento se deu em oito meses e vinte e três dias. Para efetuar as entrevistas, dividi a família em subsistemas, uma vez que reunir todos os seus membros não foi possível (os pais eram separados e os irmãos se recusaram a participar de todo o processo).

#### **4.3. Instrumento**

##### **Entrevista Clínica**

Para a construção desta pesquisa de campo, realizei um estudo de caso longitudinal por meio de entrevistas semi - estruturadas, permitindo que houvesse uma conversação, na qual os membros da família entrevistada pudessem expressar livremente os seus pontos de vista, sendo que eu, como

entrevistadora, efetuava algumas perguntas e outras intervenções, com a intenção de colher dados específicos e relevantes ao trabalho. Entendo estudo de caso como um método de pesquisa que possibilita lidar com condições contextuais do objeto de estudo, isto é, investiga um fenômeno contemporâneo dentro de seu contexto da vida real. Como estratégia de pesquisa, compreende um método abrangente, que não se resume apenas à técnica de coleta de dados, mas também trata da lógica de planejamento e das abordagens específicas da análise dos mesmos (Yin, 2005).

#### **4.4. Local**

As entrevistas foram realizadas inicialmente na Clínica de internação e, posteriormente, na clínica da pesquisadora, quando havia a participação do pai e na residência da mãe, quando esta participava.

O contato na internação e algumas vezes na própria residência dos entrevistados, possibilitou uma maior aproximação com a realidade do sistema familiar, enriquecendo o diálogo e a percepção das inter - relações que se estabeleciam.

#### **4.5. Características do trabalho da clínica de internação**

Como já citado, esses participantes foram contatados a partir de uma clínica de internação especializada no tratamento de dependentes de drogas. A escolha dessa Clínica se deu em função da qualidade do trabalho e de minha aproximação e acesso em tal instituição, uma vez que lá trabalhei durante nove anos como psicóloga, colaborando com a recuperação dos internos e com a própria organização e estruturação do tratamento como um todo.

Esta instituição é mantida e administrada por Padres Camilianos. O tratamento dos dependentes químicos iniciou - se em 1984, baseado no modelo americano de Minnesota<sup>4</sup>. Com o tempo, este tratamento foi se

---

<sup>4</sup> O modelo Minnesota é um programa de tratamento para dependentes de drogas, idealizado nos Estados Unidos. Baseia - se na programação dos doze passos sugeridos por Alcoólicos Anônimos, e procura fazer com que dependentes químicos em recuperação tratem dos pacientes que se encontram em regime de internação. Vê a dependência química como

adaptando à realidade brasileira e, hoje, a equipe trabalha o dependente e a sua família sob um ponto de vista biopsicossocial e espiritual. A espiritualidade citada pode – se definir como:

“Ativo investimento em um conjunto de valores internos e abriga um senso de significado, completude interior, harmonia e conexão com os outros – uma unidade com toda a vida, natureza e o universo. Pode envolver a crença a um ser superior ou não”.

(Bruscagim, 2003).

O programa de tratamento ocorre a partir de uma equipe interdisciplinar especializada, constante de médicos, psicólogos, assistente social, consultor, equipes de enfermagem, voluntários e estagiários. O período de internação varia de quinze a sessenta dias e, ao receber alta, o paciente e seus familiares continuam em acompanhamento ambulatorial por mais dois anos, aproximadamente. Durante todo o processo, os dependentes passam por atividades terapêuticas, tais como: terapias e dinâmicas de grupo, acompanhamento e terapia familiar, palestras, filmes, atividades físicas e artísticas, reuniões de AA (Alcoólicos Anônimos) e depoimentos de dependentes químicos que estão abstinentes de drogas há alguns anos.

Trabalhar a espiritualidade em um contexto de tratamento pode ser um linguagem importante, na medida em que não seja colocada como uma doutrina religiosa e sim como mais um código de comunicação e contato dentre tantos possíveis com o paciente, no sentido de compreender e resgatar os seus valores, as suas crenças e a sua condição de pertencimento sócio - cultural. Considerando-se que 99% dos brasileiros acreditam em Deus, 83% acreditam na vida eterna e 69% crêem em punição e recompensa após a morte (Bruscagim, 2003), não podemos negar a relevância desta questão, principalmente se nos basearmos num paradigma que não separa mente, corpo e espírito, vendo, portanto, o ser humano de maneira integrada e total.

---

doença e preconiza a abstinência total do uso de drogas psicoativas e o seguimento dos doze passos para se atingir a recuperação.

## **CAPÍTULO V - ANÁLISE DAS ENTREVISTAS**

### **5.1. Configuração e história familiar:**

Esta família compõe-se de quatro filhos, sendo que os três primeiros foram frutos do casamento entre S ( mãe) e E (pai) e a quarta filha é do segundo casamento de S. O primeiro filho está com 20 anos e será citado na pesquisa com a inicial V; a segunda filha é a J com 17 para 18 anos, internada por dependência de álcool, maconha e cocaína; o terceiro filho será chamado de R e tem 14 anos; a caçula (M), filha do segundo casamento de S está com 5 anos de idade. Outros aspectos relevantes da formação geral da família constam no genograma representado mais à frente.

#### **A história do casal:**

S e E hoje com 43 anos e 45 anos respectivamente, se casaram com 21 e 23 anos. Separaram-se após onze anos de união ( estão separados há onze anos). S é professora de deficientes auditivos (atualmente desempregada, aguardando ser chamada pelo serviço público) e E tem uma loja de conveniência em um flat no centro da cidade. Desde o início do casamento, S e E estabeleciam um padrão de relacionamento permeado constantemente por agressões físicas e verbais, sendo que muitas foram presenciadas pelos filhos. E sempre bebeu muito e saía para passear enquanto S ficava em casa cuidando das crianças. Ao longo de todo o período em que estiveram juntos, e mesmo após a separação, este casal não estabeleceu uma relação de respeito, cumplicidade e companheirismo. S parecia preencher a sua vida com os filhos e E com a bebida e as “farras”. Após algum tempo de separação, E passou a morar com C (que também bebe muito. É separada e mãe de dois filhos que, hoje, estão na faixa dos vinte anos de idade). S também teve outra união que durou seis anos. Este marido também era alcoolista, tinha o mesmo nome e se parecia com E. Segundo S, esta segunda separação ocorreu em decorrência do alcoolismo.

### **As famílias de origem**

S é a primeira filha de uma família com quatro irmãos. O seu pai demonstrava uma preferência por ela e sua educação foi muito rígida ( não podia sair para nada e sofria muitas proibições em relação a tudo). Foi criada para ser freira e, quando conheceu E aos 15 anos, seu pai queria proibir o namoro ( ele sempre disse para ela que se ela tivesse sido freira não teria passado por nada disso). Os pais se separaram quando S era adolescente. O pai traiu a mãe com uma moça da idade de S que se parecia com ela ( o pai de S era dez anos mais novo que a mãe) . A separação foi traumática, permeada de brigas entre o casal que até hoje não se falam. Na época da separação, houve um afastamento do pai com S e os irmãos. O irmão mais novo de S foi assassinado por estar envolvido com drogas.

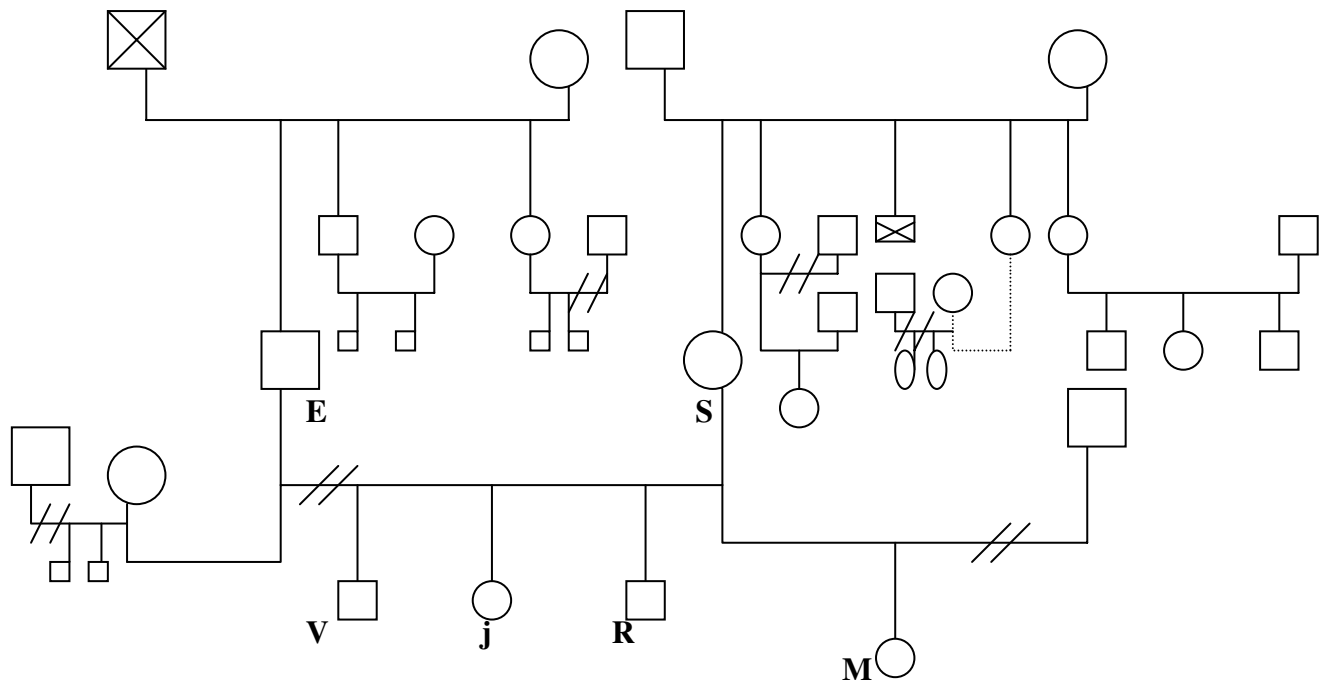
E é o primogênito de uma família com três filhos. A mãe é viúva há muitos anos. A família tem por característica fazer muitas festas com muita bebida, jogo e comida. Todos bebem muito.

### **Aspectos gerais sobre J**

J nasceu sob um contexto conturbado de vida conjugal dos seus pais, pois brigavam muito. Apesar disso, o fato de ser menina, em uma família com predomínio masculino, fez com que se tornasse o centro do sistema. Fez ginástica olímpica e se saiu muito bem, estava sempre procurando corresponder às expectativas e permanecer no centro. Durante a infância, teve diversas crises de asma a ponto de ser internada. Segundo S, J usava a doença para unir os pais (todas as vezes que ela sofria alguma crise, chamava o pai que vinha correndo). J aos quatorze anos começou a fazer uso de bebidas alcoólicas, posteriormente maconha e em seguida cocaína. Aos 17 anos foi internada em uma Clínica especializada no tratamento de dependentes químicos. O uso de drogas a fez se atrasar nos estudos. Permaneceu internada por dois meses e, ao receber alta, deu prosseguimento ao tratamento participando de psicoterapias em grupo e reuniões de Narcóticos Anônimos.



## GENOGRAMA



### 5.2. Análise do processo

No início da internação, a mãe demonstrou uma grande necessidade de participar das entrevistas, utilizando – as para expressar a sua indignação com relação ao ex – marido. Tentava provar o quanto ele foi errado desde o início do casamento, procurando direcionar para ele a responsabilidade das coisas estarem deste jeito. Além disso, S apresentava um intenso estado de ansiedade pela situação e não conseguia dormir à noite, sentindo – se muito aflita. S parecia estar desfocalizando a atenção de si em uma tentativa de não entrar em contato com os seus sentimentos e com a sua vida. Parecia estar passando por um período de síndrome de abstinência. Ao invés de se sentir aliviada com a internação da filha, entrou em um estado de angústia, demonstrando que a drogadicção de J tinha uma função importante na sua vida. Em resumo, no primeiro momento da internação, houve, da parte de S, uma necessidade de não entrar em contato consigo e com um possível sentimento de culpa, direcionando, portanto, as atenções para o ex-marido,

alem disso, expressou o quanto estava sendo difícil não ter mais a filha fazendo uso de drogas para preencher o seu vazio. O pai sentiu um alívio diante da internação. Porém, logo em seguida, afastou-se do tratamento para não entrar em contato com os sentimentos decorrentes desta situação, assim como para se defender de possíveis acusações direcionadas a ele. Com isso, reforçou a sua imagem de pai ausente. A “doença” de J inicialmente conseguiu reunir os pais momentaneamente e as atenções se voltaram para ela. O sistema, em um primeiro momento, parecia continuar organizado em torno da “doença” sem que ninguém olhasse para si, todos estavam direcionados para uma “entidade externa” chamada Drogadicção, da qual não pareciam fazer parte.

Algumas semanas depois, a partir das entrevistas, S começou a entrar em contato com a sua história de vida, e foi se deprimindo, já que não estava mais trabalhando e nem cuidando de J (dois fatores que a faziam não entrar em contato consigo mesma. O trabalho e J desempenhavam um papel de “droga” para S). O pai e os irmãos se mantiveram afastados e J começou a querer desvendar a “verdadeira história da família”. Perguntava à avó paterna e à tia sobre alguns fatos da infância. Tentava construir uma história que fizesse sentido para ela. Esse movimento foi interrompido e retomado alguns meses após a alta. Foi uma ameaça para o sistema (houve brigas com a mãe e o pai a colocou como responsável, caso ocorresse algo com S). Era como se existisse um grande segredo que não pudesse ser revelado. Esse foi um dos aspectos desestabilizadores do sistema que ocorreram diante do tratamento de J. Ela se colocava em uma posição de denúncia de que algo não estava claro na história familiar e, conseqüentemente, a sua recuperação, ao invés de ser benéfica para o sistema, estava se tornando ameaçadora. Este movimento demonstrou uma organização muito cristalizada do sistema. As mudanças ocorridas foram de primeira ordem, fazendo com que, posteriormente, tudo voltasse a ser o que era.

Próximo da alta, o pai retomou o tratamento e decidiu colaborar para as coisas mudarem. No pós-internação E e J se aproximaram consideravelmente e isso colaborou positivamente para a sua recuperação. A mãe se afastou e as brigas entre J e o irmão mais velho foram se agravando ao longo do tempo.



No início do pós-internação o irmão mais velho passou a ser alvo de preocupações, pois estava se envolvendo em confusões na rua.

A família demonstrou uma necessidade de substituir o “Bode Expiatório” diante da mudança de J. Parecia haver uma forte necessidade de se manter um membro do sistema canalizando todos os problemas. J tentou mudar algumas coisas na família, mas não conseguiu (estabelecia regras para o irmão mais novo, na tentativa de estabelecer uma figura de autoridade e liderança inexistente na família). Diante disso, sentiu-se desanimada e convencida de que a família não mudaria nunca. Passou a viver a própria vida, permanecendo o menos possível em casa, a fim de evitar a convivência com uma realidade insuportável e imutável.

Em função do desemprego da mãe, todos foram morar na casa da avó materna e outras brigas se intensificaram (- entre S e a mãe e J e S). Aos poucos, J foi sentindo que era muito difícil “ficar careta”. Cada vez que se deparava com as dificuldades familiares e com os obstáculos inerentes a uma reorganização (trabalhar, estudar, não ter dinheiro e vivenciar as brigas constantes na família) essa idéia aumentava. Diante disso, J foi entrando em um processo de recaída. O pai não se sentia qualificado para ajudar e, ao mesmo tempo, não queria desestabilizar a sua organização de vida com a outra família. O sistema familiar, apesar de não existir mais a droga, se encontrava em um movimento cristalizado em um padrão em que ninguém conseguia estabelecer um contato baseado no diálogo e no respeito. Quanto mais o tempo passava, mais a família se convenciu de que nada iria mudar e que estavam fadados a viver desta maneira. O pai se sentia impotente e não queria se envolver muito. J mencionou a vontade de morar com o pai e não houve receptividade. Foi alegado que havia muitos problemas na família do pai, inclusive excesso de bebida por parte de todos. A saída para tais problemas era a dispersão, isto é, cada um com a sua vida e muito pouco contato para não haver mais brigas. A família demonstrou o quanto era necessário haver algo desestabilizante fazendo parte do cotidiano do sistema para que não entrassem em contato com vazios, depressões e outras questões difíceis de lidarem. As drogas, o trabalho e as brigas pareciam ter a mesma função, a de encobrirem as dores, os sentimentos, o vazio existencial

e as dificuldades inter - relacionais do sistema. O tratamento, portanto, foi positiva por um lado, mas ameaçadora por outro. A família buscou ajuda na Clínica; no entanto, não pôde efetuar mudanças significativas para não abalar o sofrido, mas seguro, *status quo*. Para compreender este processo permeado de contradições e paradoxos, há que se lançar mão de uma visão que os possa incluir sem invalidar o entendimento. Foi por isso que a complexidade de Morin norteou positivamente a análise das entrevistas. A seguir, citarei mais detalhadamente alguns pontos relevantes das mesmas, à luz da complexidade.

#### • **Processo de tratamento ao longo das entrevistas**

As entrevistas se iniciaram na primeira semana da internação de J. A primeira foi realizada com os pais, as demais com cada um em separado, devido à dificuldade de relacionamento entre eles. J também só começou a participar das entrevistas após alguns dias para não interferir no trabalho da clínica.

#### **Dificuldades Encontradas:**

Durante todo o período de acompanhamento desta família, algumas situações dificultaram o processo. No entanto, não representaram um problema para o andamento da pesquisa, mas, sim, colaboraram para o entendimento do sistema familiar e de como o mesmo lidava com a recuperação, assim como também enriqueceram a compreensão do contexto geral.

A primeira dificuldade foi reunir a família para as entrevistas e estabelecer uma rotina quinzenal ou mensal. Isso foi praticamente impossível, pois cada um tinha uma justificativa para não participar. Inicialmente, as entrevistas foram predominantemente com a mãe e com J, já que o pai se afastou da internação devido ao excesso de trabalho (argumento proferido por ele). Após a alta, as entrevistas passaram a ser efetuadas, na maioria das vezes com o pai e com J, uma vez que a mãe alegava falta de tempo e dinheiro para ir à clínica ( mesmo eu me oferecendo para ir até a sua casa). Os

irmãos compareceram em algumas, mas faltaram na maioria. Todo esse movimento demonstrou os seguintes aspectos:

A dispersão familiar já demonstrada em outras ocasiões;

A dificuldade inicial do pai de lidar com a situação, havendo uma inversão na alta (aproximação do pai e um afastamento da mãe). Isso demonstrou que a família, diante de situações difíceis, estabelece um padrão de fuga optando por não enfrenta-las. Existe uma dificuldade de aproximação de J com o pai e a mãe simultaneamente;

A impossibilidade do sistema se organizar em torno de uma constância de regras, normas e rotinas. Parece que vivem inseridos em um contexto instável;

A falta de diálogo e de uma figura de liderança no sistema. Cada um faz o que quer;

Uma outra dificuldade foi manter o foco das entrevistas em certos momentos, uma vez que J iniciou um processo de recaída, tendo que trabalhar este aspecto, pois, caso contrário, poderia voltar ao uso e abandonar o tratamento. A sensação que tive como pesquisadora foi de tentar organizar a pesquisa em meio à desorganização, caracterizando, assim, a organização do sistema (ordem e desordem ocorrendo de maneira simultânea e circular).

Finalmente, a dificuldade maior foi efetuar as entrevistas durante o “calor da situação” do início de uma recuperação, desde a internação até os primeiros meses do pós-internação. No entanto, se eu tivesse optado, por exemplo, pelo método de história de vida, certamente seria difícil, a partir de um discurso mais organizado e racional, captar a vivência dos paradoxos, contradições e outros fenômenos inerentes ao processo de recuperação. Tenho certeza de que essas dificuldades nada mais foram do que a expressão vivenciada da situação tal qual ela se apresenta.

### **Facilitadores do Processo:**

Vários foram os fatores que facilitaram o desenvolvimento desta pesquisa e também serviram como indicadores do movimento do sistema familiar ao longo do processo de recuperação. Logo abaixo descreverei em tópicos estes fatores:

O contexto institucional de internação possibilitou iniciar o processo de recuperação para se efetuar a pesquisa. Isso não significa dizer que a recuperação só se inicia com a abstinência a partir de uma internação. Essa situação de tratamento, permitiu identificar alguns movimentos pontuais da família que serão especificados posteriormente;

A disponibilidade da instituição e da família de se submeterem ao processo até o fim, apesar das inconstâncias características do sistema. Isso demonstrou um movimento motivacional significativo e fundamental da família que colaborou substancialmente com a recuperação;

A manutenção da abstinência do uso de drogas durante todo o período, tanto por parte de J como por parte do pai, mostrando a responsabilidade da recuperação assumida por outros membros do sistema, removendo, assim, o foco exclusivamente direcionado ao Paciente Identificado;

- **Compreendendo o processo de recuperação da família a partir do pensamento complexo**

Acompanhar uma família com um membro drogadicto, que passou por um processo de tratamento em regime de internação, foi uma experiência enriquecedora para mim, tanto no aspecto profissional quanto no crescimento pessoal. Logo no início, fui inserida no sistema, participando intensamente de todo o processo desde a internação até os primeiros meses do pós-internação. As entrevistas eram, muitas vezes, vistas como um espaço terapêutico de reflexões mútuas, de reviver feridas adormecidas, de orientação, de desabafos e de acolhimento.

Foi possível perceber a reciprocidade constante de influências entre observador e observado. Vários foram os momentos em que estes contatos me fizeram pensar sobre as minhas impotências e onipotências quanto à vida profissional e pessoal. Os medos familiares no que se refere às mudanças,

me colocou na busca de soluções mágicas para as dificuldades, como por exemplo, as entrevistas sendo algo que iria resolver os problemas da família, sem que precisassem fazer psicoterapia. Ao mesmo tempo, a sensação de que o sistema jamais iria mudar e que as coisas não tinham solução, gerava um profundo sentimento de desesperança e impotência em todos.

Reforçar a capacidade de re-construir, pois, uma nova forma de organização e fazer disso o próprio instrumento de produção, foi importante em minha prática profissional enquanto pesquisadora. Não foi possível organizar as entrevistas de maneira planejada e “retilínea”; a família não conseguia unir todos os membros para participarem com frequência, assim como os encontros também ocorriam em uma periodicidade possível ao sistema. A própria escolha das famílias a serem entrevistadas também passou por esta dificuldade. No início, escolhi algumas famílias que não conseguiram se organizar para as entrevistas, uma vez que as próprias vidas não eram passíveis de planejamento naquele momento (ex. o dependente recaía e desistia do tratamento e a família, por sua vez, também não seguia mais nada).

A fim de expor didaticamente a compreensão do processo vivenciado com a família X, separei a análise em três categorias:

1. História e configuração familiar;
2. Período de internação;
3. Pós-internação.

### **1. História e configuração familiar:**

Os pais de J (a dependente química em questão), iniciaram a vida conjugal sentindo-se despreparados para construir uma família. Desde o início do relacionamento não havia companheirismo. S (a esposa) se sentia muito só. No primeiro ano de casada engravidou. Ao mesmo tempo que o nascimento dos filhos representava um problema e um afastamento cada vez maior do casal, servia também para preencher o vazio e a solidão materna. A família foi se organizando em meio às crises conjugais, sem planejamento e

permeada de agressões físicas e verbais ocorridas constantemente entre o casal - *“Nosso casamento foi conflitante nesse tempo todo, nesses quase doze anos. Ele entrou nessa situação de agressões inclusive durante a gravidez, agressões físicas e verbais (...) Os três já estavam participando das agressões”*.

Desta maneira, pode-se observar que a família sempre conviveu e se desenvolveu em sua forma particular de organização, que representa um círculo vicioso, e, portanto, recorrente (re-produzir os elementos e efeitos necessários para manter a existência). Morin fala de um jogo “retroativo/recorrente” no qual a organização transforma, produz, liga e mantém. A passagem da desordem para a organização ocorre pelo anel retroativo, originando um ser novo e ativo (exceto as máquinas artificiais que apresentam um funcionamento unicamente recorrente). Há, então, uma combinação de efeitos esperados, inesperados e contrários que imprime à organização questões próprias, mas, acima de tudo, gera o improvável.

Baseado no princípio dialógico descrito por Morin, este sistema foi se organizando a partir da desorganização. No entanto, o predomínio de situações representantes de desordem não sustentou a organização do sistema, havendo, assim, uma ruptura, isto é, os pais se separaram e novos arranjos passaram a ocorrer.

A educação dos filhos era conflitante, pois cada um assumia uma postura, não havendo concordâncias e coerência nas ações. O pai agia de uma maneira e a mãe discordava e agia de outra forma. A figura paterna era constantemente desqualificada e a mãe assumia tudo; aos poucos, o pai foi se afastando, ao mesmo tempo em que era excluído. A ausência paterna predominou ao longo dos anos. Um trecho das entrevistas que ilustra bem essa situação foi no qual o pai falou: *“ eu sempre fui mais severo para por os limites aos filhos, mas aí, já começaram as agressões verbais, tal e tal. Até que uma hora eu falei, seja o que Deus quiser, eu sempre gostei de ser mais rígido que a S. Ela nunca aceitou isso de mim”*. A mãe complementou dizendo: *“A nossa briga é porque a rigidez e o limite ele poderia dar sem ser agressivo, inadequado, bater. Eu fiz pedagogia, psico – pedagogia. Eu tinha uma linha, eu queria, eu poderia orientar, educar as crianças, sem agir dessa forma e o E*

*só entendia limite da forma mais agressiva. Chegar em casa, pegar a cinta e a cintada ia correndo e então a gente estava em conflito constante”.*

Foi possível perceber que cada vez mais os filhos faziam e agiam como queriam, não havendo limites e regras claras, assim como não existia uma “voz de comando” firme na casa. O padrão de relacionamento de pouco respeito, agressões físicas e verbais, falta de diálogo e dificuldade na comunicação existente entre os pais se repetiu no subsistema filhos. Esse padrão também ocorria em gerações anteriores. Os pais de S se separaram de maneira tumultuada, com muitas brigas e a relação dela com a mãe também se estabelecia desta maneira. Todo esse processo no qual o sistema familiar foi se organizando ao longo dos anos me remeteu ao princípio da recursão organizacional em que: *“tudo o que é produzido volta sobre o que produziu num ciclo, ele mesmo auto-constitutivo, auto-organizador e auto-produtor”* (Morin,2003a, v.7, p.108). A agressividade dos relacionamentos que se repetiu intergeracionalmente, tornou-se produto e produtor da ausência paterna, da falta de diálogo, da dificuldade de comunicação e do respeito entre os membros do sistema, assim como da dispersão geral de todos. As agressões e discórdias entre os pais produziam um afastamento que alimentava mais discórdias, e, por sua vez, mais dispersão, desqualificação, agressões, falta de respeito e de diálogo.

Um outro ponto que me chamou a atenção durante as entrevistas foi a gravidez de J ter sido a pior para o casal. A mãe disse: *“Agora a J foi uma gravidez mais complicada (...) Foi uma gravidez terrível. Não foi uma gravidez igual a do V, porque nós tínhamos o impacto da primeira vez de ser um pai e uma mãe. Mesmo não sendo programado, mesmo sendo com menos de um ano de casamento, se curte, em todos os sentidos a primeira gestação, uma vez que você está casada (...) Com a gravidez da J, o E ficou meio enciumado, alguma coisa do tipo (...) Ele me rejeitou nove meses de gravidez, ele não aceitou, existia um conflito neste casamento por não termos tempo para nós (...)Ele até mencionou que não era filha dele”.* O ex-marido complementou falando mais ou menos o que pensou na época: *“Eu acredito que foi mais forte. Vamos dizer... agora não tem mais jeito né, já teve o primeiro, agora vem o segundo e agora vai ficar mais complicado do que era”.* Esta situação é

como se J tivesse nascido com a responsabilidade de ter piorado o relacionamento dos pais e aumentado o sofrimento da mãe. Ao mesmo tempo em que foi tudo muito difícil em seu nascimento.

Por outro lado, o fato de ser menina (o sonho do pai era ter uma filha e nas famílias de origem não havia meninas) ela se tornou o centro das atenções e de grandes expectativas da família - *“Aí foi crescendo, a bebê espertíssima, falava tudo certinho bem pequeninha, antes dos 2 anos, a bonequinha, porque foi a primeira filha mulher, a princesa da avó; há 23 anos na família dele, não nascia mulher. Até hoje ela é a única menina da família, todos “marmanhões” com ciúmes dela e era a única. (...) Ela saiu da maternidade com vestido rosa de laços e ela cresceu uma menina combinando tudo , tudo certinho, bonitinha. Ela correspondia ao “luxinho”, a “roupinha bonita”, tudo isso ela adorava”;* *“E um dia o treinador me chamou e falou: você é a mãe da J.? A J. tem que entrar no meu show, no treinamento, com 4 anos. Aí do treinamento encaminharam para a ginástica olímpica e também favorecia. A J. foi uma estrela. Ela brilhava muito mesmo em todos os shows, aquela coisinha pequenina , patinando, fazendo e acontecendo. Nesse sentido, que eu acho que o E. realizou uma parte no sonho de princesa”.* No entanto, ela não conseguiu corresponder por muito tempo e acabou frustrando a todos, principalmente o pai – Ele colocou na entrevista - *“ A hora que eu fiquei sabendo que era uma menina, aí, era o meu maior sonho”;* *“era uma realização para mim, uma menina era um sonho que eu tinha. Só que hoje é um pesadelo”;* *“Ela era uma pessoa, como vou dizer..., difícil, ela não queria colo, bem arisca, era bem arisca, foi logo que ela começou a andar que ela começou a ser mais ligada tanto a mim quanto à sogra”.* Assim sendo, a asma que J teve desde criança e que a fez passar por diversas internações sendo colocada entre a vida e a morte várias vezes, poderia estar exercendo certas funções no sistema familiar, tais como: unir os pais; desfocalizar os demais problemas do sistema, mantendo-se como o centro das atenções; lidar com as frustrações de todos quando não correspondia às expectativas. Posteriormente, a asma foi substituída pela drogadicção, que também pode ter tido tal função.



Apesar de J ter vivido muitas internações, a doença não era um “privilégio” só dela, os demais filhos também apresentaram muitas doenças e acidentes graves que os levavam para situações semelhantes - “... *Internações diversas, quando criança, eu tenho historia muito mais de hospital do que de viagens com eles. Infelizmente, eu lembro de mais tempo junto com a minha filha do lado da cama, internada, do que em passeios*”. A doença, portanto, fazia parte do cotidiano e era um padrão comum vivenciado constantemente no sistema. Era como se fosse um “bastão” que se revezava entre os membros, na tentativa de manter a organização familiar. Esta questão nos remete ao paradoxo e à ambigüidade das mudanças do dependente durante o tratamento, pois estar doente é ruim, porém ao mesmo tempo tem uma função importante que a faz ser algo bom para manter o equilíbrio do sistema. Sendo assim, se recuperar significa algo ruim, apesar de ser bom e de todos lutarem por isso. O sistema trabalha contra e a favor da doença, simultaneamente.

Uma outra questão relevante na configuração familiar é o padrão adictivo, tanto nas famílias de origem quanto nas famílias atuais materna e paterna. O pai e o padrasto de J são alcoolistas, o tio materno foi assassinado por estar envolvido com drogas, A madrasta e os seus filhos bebem muito. A família de origem paterna também bebe muito e as festas são rituais em que algumas compulsões, como bebida, jogo e comida são significativamente valorizadas. A mãe de J usa o trabalho como a sua droga, a ponto de que, se não o tiver, deprime - se. Sendo assim, é possível verificar que J está inserida em um sistema familiar adicto, em que muitos de seus membros estabelecem relações compulsivas com o trabalho, a comida, o jogo ou com drogas lícitas e/ou ilícitas. No entanto, este panorama só pôde ser visto após a internação de J. Isso me faz pensar que a família vivenciou um processo de negação forte o suficiente para camuflar o aspecto adictivo do sistema global, durante muitos anos.

A drogadicção de J vem se estabelecendo a partir de interações constantes intra e inter organismo, como diz Morin, a vida é um fenômeno de auto-eco-organização. Desta maneira, o abuso de drogas por parte da mesma compõe, dentre outras coisas, aspectos internos e familiares, expressos a partir de dinâmicas psíquicas e biológicas, bem como, da adicção familiar

vivida intergeracionalmente em um contexto social e histórico que facilita o acesso à droga.

A dependência de drogas de J a afastou do convívio familiar. O relacionamento com o pai se mantinha cada vez mais distante e superficial. Os limites, que já não eram muito claros em casa, foram sendo menos respeitados e as discussões com a mãe e os irmãos se agravaram. A visão em relação às figuras parentais era cindida e extremada, isto é, a mãe colocava os limites e o pai preferia se distanciar, assim como, a mãe era vítima e a sua vida permeada pela luta e pelo desprazer. Já, o pai, representava a “vida boa”, de viagens e de festas. Desta maneira, viver sem drogas para J, poderia significar uma vida de sacrifícios e desprazer, uma vez que o pai bebia e vivia feliz e a mãe que não se drogava, representava uma vítima insatisfeita com a vida. Este panorama não colaborou com o processo de tratamento.

Aos poucos, foi se construindo um quadro crítico que desencadeou a internação. A crise aguda, isto é, a desorganização levou ao início de uma reorganização a partir do tratamento. Mais uma vez, podemos identificar a dialógica vivida constantemente entre destruição e construção, vida e morte. O processo de deterioração geral, conseqüente da dependência de drogas, possibilitou o início de uma reorganização de vida que envolveu todo o sistema familiar.

## **2. Período de internação:**

A internação, inicialmente, representou para o pai um alívio, uma vez que a situação estava muito difícil e ele não sabia mais o que fazer. Internada, J pelo menos estava em um ambiente protegido e impeditivo do uso de drogas. É como se estivessem conseguindo colocar limites a uma situação que, na família, ninguém mais conseguia controlar e organizar. *“Pra mim, foi um alívio momentâneo, enquanto ela estiver aqui, estou sossegado. Espero que ela consiga atravessar esses dois meses, não sei, qual vai ser a decisão do pessoal aqui. Mas a hora que voltar pra fora, que vou começar a me preocupar de novo. (...) Mas enquanto ela estiver aqui, estou sossegado”*. Para a mãe, a internação foi um veículo de comunicação, aproximação e desabafo

em relação ao ex - marido. Em muitas entrevistas, falou intensamente de sua relação com ele, demonstrando muitos ressentimentos. O jogo de culpas também ocorreu no início do processo, principalmente entre os pais de J. S (a mãe de J) culpabilizava o pai por vários problemas familiares, inclusive a drogadicção de J. Durante um determinado momento da entrevista de S. , foi possível identificar tais aspectos: *“Olha, eu achei que foi a melhor coisa que podia ter acontecido, acho ainda que foi a tempo, que ainda pode garantir maior recuperação; eu senti que ela pediu isso, de alguma forma. Acho que J. estava precisando de uma atenção dele, em especial, eu acho que inconsciente, mas acho que foi a favor de uma situação. Eu vejo a internação como um suporte para todos nós de uma forma positiva; jamais estaríamos sentados aqui ou em outro lugar conversando com uma terapeuta sobre nossa história, que não foi nada legal. Foi muito triste. E nós precisávamos fazer isso, talvez, há 15 anos atrás. Eu acho que foi uma coisa ruim, no sentido que abala a estrutura de toda a família, estou deixando dois sábados inteiros uma filhinha de 4 anos, que está sentindo a falta dela ( de J) , também está meio perturbada, enfim, mas eu acho que está sendo muito positivo para todos nós, né? Eu sempre senti necessidade desse espaço para conversar, para falar para ele, talvez ele não me entenda no primeiro momento, mas depois ele vai conseguir entender o que está acontecendo. Não sei se a J. provocou essa situação, mas hoje não existe outra coisa para fazer ou o melhor que podia ter acontecido e num tempo eu achei muito rápido, nós entramos num processo que eu tive de aceitar isso tudo e não é ter que aceitar, eu realmente aceitei fácil, não está sendo um bicho de sete cabeças está sendo um processo de evolução para todos nós. Infelizmente, teve que se iniciar um processo de dependência, de doença. Não é uma coisa muito boa de curtir, né? mas é uma coisa importante, ideal que está sendo feito para ela”*. Outras funções importantes da internação para a mãe foram: uma união aparente entre ela e J, a possibilidade de rever a história, de mudar as coisas e melhorar a família. Portanto, a internação pôde representar em um primeiro momento, para os pais da interna, alívio, um retorno ao equilíbrio e outra forma de reorganização do sistema, o resgate da esperança no sentido das coisas mudarem para melhor, uma trégua nas brigas e na dispersão familiar, levando, assim, a uma maior união. No entanto, o medo de “onde tudo isso iria dar” (a incerteza), das

críticas proferidas pelos outros e de que tudo poderia dar errado, bem como, o *stress* materno devido à sensação de desorganização, de desequilíbrio, de “carga pesada em suas costas” ocorriam simultaneamente.

Muitos sentimentos vieram à tona ao lembrarem as histórias familiares; o pai se sentiu confuso, perdido, sem saber como agir e o que fazer, com medo do que poderia acontecer diante da alta. Assim sendo, optou por não participar do programa de tratamento voltado às famílias todos os sábados, justificando tal atitude com o trabalho.

A mãe, que sempre preencheu o seu vazio e desfocalizou as suas dificuldades e os demais sentimentos pessoais a partir da dedicação ao trabalho e aos problemas dos filhos, durante o período de internação, ficou deprimida, uma vez que estava desempregada, com a filha internada e revivendo toda a sua história de vida. Sentia como se a vida estivesse desabando; passou a comer compulsivamente, a trocar a noite pelo dia e sua auto-estima caiu. O trabalho, portanto, bem como a drogadicção de J pareciam ser os seus “anti-depressivos”. Contraditoriamente, ao invés de ficar feliz pelo fato das coisas estarem aos poucos se organizando, S estava desanimada. Antes, enquanto a filha abusava das drogas e a sua vida familiar estava “um caos”, S se mostrava forte e “batalhadora”; após a internação, passou a se colocar em uma posição fragilizada. Em minha prática clínica, é muito comum observar famílias que passam por situações semelhantes, em que as mães se fragilizam mais diante do tratamento do que durante a drogadicção dos filhos.

Vale ressaltar que esses movimentos citados há pouco demonstram um padrão de organização que se desorganizava e retomava a mesma forma (daí a recorrência, o círculo vicioso, a manutenção do padrão), caracterizando, portanto, mudanças de primeira ordem.

Muitos foram os momentos em que se culpou o pai pela situação e pelo que ainda estava por vir. S procurava sempre provar que ele era incompetente enquanto pai e ela competente quanto mãe. Essa situação parecia camuflar o “fantasma da culpa” que a perseguia. As cobranças da ex. esposa eram intensas em relação à presença do pai no tratamento e os atritos entre eles se intensificavam via telefone, colaborando de maneira retroativa para a

manutenção da sua ausência e vice versa, demonstrando, assim, a circularidade no processo.

Posteriormente, um outro fenômeno se iniciou durante a internação: a “busca da verdade” por parte de J. É como se estivesse querendo dar um sentido a uma história de família repleta de contradições e confusões. Isso gerou um incômodo para todos que perdurou e se intensificou durante o processo de pós-internação.

A solicitação da presença paterna por parte da equipe de tratamento e o meu pedido para continuarmos as entrevistas, juntamente com a proximidade da alta, contribuíram para o seu retorno.

Apesar das dificuldade que sentia ao tocar na história da família, o pai foi se interessando em ficar mais presente e passou a usar as entrevistas como um espaço de reflexão e orientação de condutas a serem seguidas após a alta.

Aos poucos, a mãe, ao falar da sua história, foi refletindo sobre ela, possibilitando, assim, que começasse a entrar mais em contato consigo mesma e com seus sentimentos, passando a falar menos do marido e de J. Começou a tocar na culpa que a acompanhava; percebeu o quanto estabelecia relações de co-dependência com as pessoas e com a vida em geral e, finalmente, vislumbrou a necessidade de se tratar, a fim de trabalhar tudo aquilo do que veio fugindo ao longo de todos estes anos.

A ausência dos irmãos no tratamento se manteve, acentuando e confirmando a dispersão entre esse sub-sistema.

No final do período de internação, o pai já estava se propondo a ficar mais próximo dos filhos, apesar de não saber muito bem como agir. O medo da alta e do que iria acontecer dali para frente, se acentuou nos pais e a necessidade de mudarem a partir da continuidade do tratamento, se tornou presente para ambos.

### **3. Pós-internação:**

Após a alta, quem participa mais das entrevistas é o pai, ao contrario do processo de internação, onde a mãe era mais assídua e presente. Isso demonstrou uma proximidade maior entre J. e o pai. Parecia não ser possível uma aproximação com ambos simultaneamente. Ao retornar para a sua casa, J. percebe que o padrão de “caos” pela falta de limites, se mantém. Muitas são as brigas, permeadas de agressões verbais e, algumas vezes, físicas. A falta de regras e limites permanecia. J. resolve assumir o que a sua mãe não conseguia fazer (colocar regras e limites aos irmãos), no entanto só consegue intensificar as brigas. Ao reorganizar a sua vida (volta a estudar e a trabalhar), se mantém mais distante do cotidiano familiar, ficando, assim, a idéia de que o distanciamento é a solução para evitar as discussões.

No início de seu tratamento pós-internação, J. tenta “salvar” e “consertar” a sua família. Especialmente em relação à mãe, sente - se incomodada com a co-dependência e a sua aparente infelicidade expressada com a sua falta de cuidados em relação a si mesma. J procura, então, arrumar o cabelo da mãe na tentativa de deixa-la mais bonita e feliz – *“Ela tem que cuidar dela, os filhos dela estão bem grandinhos. A gente está bem grandinho, sei lá”*. Com o tempo, vai percebendo que todo este esforço é em vão e sonha com uma solução mágica para os problemas financeiros (quer casar com um marido rico) – *“A única coisa que me resta, pra ser mais fácil as coisas, é casar com um cara que me dá tudo. Carro, casa, tudo”*.

Ninguém se sente bem com a forma de relacionamento que estabelecem, mas não conseguem fazer nada para mudar, a família portanto, também espera soluções mágicas para a resolução dos problemas. O sistema se cristaliza e passa a ver tal movimento como um padrão de normalidade. Posteriormente, J tenta se diferenciar deste padrão familiar, mas, com o tempo, perde a paciência e passa a fazer parte integrante das constantes brigas. Este esquema de relacionamento demonstra ter como função o distanciamento de possíveis dores, vazios e depressões – *“Vai ter falta das brigas. Tem tanta briga que se não brigar vai fazer falta. Alguém vai fazer alguma coisa pra brigar (...) sem brigas Iria virar um tédio dentro da minha casa. Já é um tédio todo mundo brigando, imagine todo mundo quieto”*. O pai, se referindo a J em uma entrevista, disse que ela era responsável pela

infelicidade de todos – *“Porque ela agride a mãe, a mãe vem me encher o saco, aí eu vou encher o saco da C. aí vai crescendo, crescendo e fica todo mundo praticamente infeliz”*. É relatado nas entrevistas que um filho quer dar mais problemas que o outro, como se o espaço na família se desse a partir da doença e dos problemas. O Sistema se organiza, portanto, em torno da descórdia.

Aos poucos, vai se percebendo que existe uma repetição de padrão intergeracional no que se refere à drogadicção e às brigas entre pais, filhos e irmãos. A avó e a mãe de J. brigam intensamente, assim como, J. e a sua mãe repetem tal maneira de relacionamento;

*“Eu acho que eu, a minha mãe e a minha avó somos muito parecidas (...)Por exemplo. Um exemplozinho que eu acho que é normal em todo o lugar, mas, se eu brigo com a minha mãe a minha avó se “mete”; se a minha mãe briga comigo, a minha avó.....Se eu brigo com a minha mãe, a minha avó protege eu ou a minha mãe. Se a minha mãe briga comigo, minha avó me protege. Se minha avó briga com a minha mãe, eu vou proteger a minha mãe. Só que as três brigando, né., entendeu. Aí a minha avó me protege, ela manda a minha avó não se “mete”. Não se “mete” a filha é minha, e aí, vice versa. É igualzinho, igualzinho. Fala demais as três, nenhuma das três escuta “porcaria” nenhuma. A minha avó, vai discutir com ela, também não escuta também. É igualzinha as três. Eu estou ficando igualzinha, tenho que fugir pela tangente”*.

O tio materno e a família do pai fizeram uso indevido de drogas. Como anteriormente citado, este tio foi assassinado pelo envolvimento com substâncias psicoativas. Ocorre, portanto, um receio de repetir esta história, só que não mais por parte de J. mas sim, pelo irmão que passa a ser foco de confusões na família. Parece ser necessário haver sempre algum membro da família que desfocalize e canalize os problemas do sistema para si, a partir do seu envolvimento em situações de risco. *“Meu irmão quase morreu (...) Ah, ele arrumou uma encrenca com um policial e não sabia que era polícia. Aí apanhou bastante. O pai complementou - Saiu tiro, quase tomou um tiro. Eu estou vendo a história se repetir (...) O tio dela, não sei se a S chegou a contar pra você (...) O Gr que morreu assassinado. Estou vendo a história se repetir (...). J complementa a história dizendo - Meu tio era usuário de droga”*.

Ao longo dos meses de pós-internação, o sentimento de desesperança toma conta de todos, especialmente de J. e de seu pai. Não vêem solução para a dispersão familiar e para as constantes desavenças. A rigidez parece estar instalada no sistema e o sentimento de impotência de quem enxerga tal movimento se intensifica.

J. retoma as tentativas de buscar “a verdade” que se iniciou na internação. Começa a querer tirar dúvidas sobre a história familiar com a tia e a avó paterna e com a mãe. Isso incomoda a todos, gerando uma desestabilização do sistema e mais momentos de conflitos com a mãe. Parece que a família carrega várias verdades e segredos que não podem ser revelados. Isso confunde e expõe J. que passa a ser desqualificada e colocada como a vilã pela mãe e taxada como a responsável pelos problemas da família por parte do pai. A mãe disse se referindo em uma das entrevistas a uma personagem vilã de uma novela e associando com J.- *“Foi aí que nos estávamos juntas, doutora, eu olhei pra ela e foi ótimo, porque eu ia aproveitar o capítulo e essas coisas eu não perco a chance não. Eu ia dizer, está vendo J., quando eu falo que seus valores são diferentes, seus valores são igual a essa personagem da novela. Ela não valoriza a família, ela está valorizando uma vida dela, de dinheiro, uma situação de bem estar dela. E ela tem uma família, um casal de avós “gracinha”, um pai e uma mãe preocupado com ela, o irmão.... “eu sou assim” né mãe. É, você é assim”*.

O jogo de culpas se mantém, só que desta vez é canalizado para J. Ela fica entre o que a família do pai conta e o que a mãe sempre falou durante toda a sua vida. Com o tempo, ela opta por desistir de mexer com essas coisas, postura essa assumida pelos irmãos, que preferem não saber de nada.

A relação com o pai se intensifica e J. vê nele uma saída para se afastar do ambiente insuportável da casa da mãe. No entanto, ele não demonstra reciprocidade. Não quer que isso ocorra, pois iria desorganizar a estrutura já montada há anos de sua atual família. Fica claro que a proximidade do pai apresenta limitações. O sistema familiar paterno também é permeado por relações de abuso do álcool. J. vê que, por um lado, a casa da mãe vive um “caos” insuportável e, por outro lado, na casa do pai não há espaço para ela. O sentimento de não haver saída toma conta de sua vida. Ficar sem drogas vai



se tornando cada vez mais difícil tanto para J. quanto para o sistema como um todo, que se vê constantemente denunciado pelos novos movimentos estabelecidos e inerentes ao processo de recuperação;

*“Eu estou de saco cheio, é difícil de encarar as coisas. Pra mim tudo está sendo motivo de usar. Se eu perder o emprego, vou usar. Mas se eu não conseguir alguma coisa logo, vou usar. Tudo esta assim, estou programando o dia do meu uso. Entendeu!”.*

Um dos padrões de funcionamento do sistema familiar parece ser a fuga da realidade a partir das brigas, das drogas, do trabalho do jogo e da comida. Uma realidade que não se consegue modificar e gera diversos sentimentos difíceis de suportar. A função das drogas passa a ser cada vez mais presente na vida de J., podemos ver nela a repetição do movimento familiar que acabo de citar. Viver “careta” fica cada vez mais difícil. O paradoxo da drogadicção se torna mais claro “ruim com elas, pior sem elas”.

## CAPÍTULO VI - INTERPRETAÇÃO

Antes da internação, a organização familiar se estabelecia da seguinte maneira:

Pai ausente, exercendo o papel de culpado pela família não estar unida até hoje;

J representando a responsável pelos problemas da família, em função de sua rebeldia;

Mãe assumindo o papel de lutadora e mártir do sistema;

O filho mais velho era colocado como semelhante ao pai, no que se referia à irresponsabilidade perante a vida. Representava, portanto, a versão masculina desqualificada. Levava a sua vida como bem entendia sendo, também, considerado ausente;

O filho mais novo do primeiro casamento estava começando a trilhar o caminho da rebeldia, na medida em que não ia bem na escola e desobedecia à mãe. No entanto, o seu papel principal era de “doente”, já que estava se recuperando de um tumor;

A caçula (filha do segundo casamento da mãe) representava a “alegria da casa”.

As inter-relações do sistema eram permeadas de brigas e agressões verbais. A ausência de limites era nítida, fazendo com que os filhos mais velhos agissem sob as suas próprias regras. A educação dos filhos, portanto, era permissiva e a fragilidade paterna não permitia aos adolescentes encontrarem uma fonte de identificação sólida para a formação de sua identidade. A dispersão familiar era significativa, a ponto de todos se encontrarem pouco e, quando isso ocorria, geralmente brigavam, expressando com isso, uma grande dificuldade de comunicação. A relação entre pais e filhos era conflituosa e marcada pela ausência do pai. Esta organização se estabeleceu intergeracionalmente, uma vez que os avós maternos brigavam muito, ocorrendo posteriormente um rompimento da relação; os pais (S e E) se agrediram intensamente durante o casamento até os levarem a uma cisão e,

atualmente, quase não se falam, mas se isso ocorre, o desentendimento predomina; S e a mãe também não se entendiam, estabelecendo uma relação agressiva e de pouco respeito mútuo. Havia, por parte de todos os membros da família, uma grande dificuldade de suportarem e entrarem em contato com os próprios sentimento, os vazios, os medos, as inseguranças e coisas semelhantes. Portanto, sempre foi muito comum estabelecerem padrões de comportamento compulsivo para aplacar estas vivências insuportáveis, tais como, o uso indevido do álcool e outras drogas, jogo, comida e o excesso de trabalho e responsabilidades assumidas pela mãe. A causalidade circular retroativa torna-se portanto bem evidente, na medida em que a dificuldade de entrar em contato com os sentimentos e os vazios influencia a compulsividade, assim como esta mantém e intensifica as dificuldades citadas. Foi possível observar que os padrões adictivos e a dificuldade na comunicação e no relacionamento inter-pessoal, foram transmitidos intergeracionalmente a partir dos rituais, das crenças e dos mitos, conforme descrito por Steinglass, Bennnnett, Wolin e Reiss (1997). Nas festas de família, por exemplo, a bebida, o jogo e a comida eram muito valorizados e esse tipo de ritual passava de geração após geração, na família paterna de origem; a crença de que não é possível ocorrer uma separação sem brigas intensas permeadas de desrespeito e sem um rompimento total, também foi transmitido a partir da família de origem materna, assim como o mito da “desunião nas relações afetivas”.

Outro aspecto relacionado à drogadicção como uma questão intergeracional nessa família, diz respeito ao luto do tio materno falecido pelo envolvimento com drogas. Stanton e Todd (1991) discorrem sobre as intensas situações de luto vivenciadas ao longo das gerações em que a droga entra no lugar, preenchendo vazios e aplacando sentimentos de perda. No caso em questão, a figura do tio se mantém presente a partir do medo da repetição da mesma história nas gerações subseqüentes. J, ao fazer uso indevido de drogas, ao mesmo tempo em que estabelece uma lealdade em manter a imagem do tio viva por gerações, intensifica o medo de uma nova tragédia na família. Esse movimento também demonstra relações de duplo-vínculo e profissões auto-cumpridas que, segundo Maisondieu (1996) colaboram para o

padrão de repetição intergeracional da drogadicção, desvinculando, assim, a idéia de hereditariedade. Tanto S quanto E (pais de J) afirmavam que a história estava se repetindo, tanto pela parte de J quanto pela parte do irmão mais velho. J estabelecia, portanto, a lealdade para com os pais, em que, ao cumprir a profissão (usar drogas e destruir a sua vida como o tio), estava legitimando os pais, ao mesmo tempo que os decepcionava.

A organização familiar se estabelecia em relação as suas condutas reguladoras descritas por Steinglass, Bennnett, Wolin e Reiss (1997) da seguinte maneira:

Rotinas do cotidiano – J trocava a noite pelo dia, os filhos não assumiam nenhuma tarefa e nem despesas da casa, cada um realizava as refeições nos horários e locais que lhe convinha, enfim, as normas e regras nas rotinas do dia-a-dia não eram claras e, portanto, cada um fazia como achava melhor. A drogadicção apenas colaborou para o agravamento de tal movimento, pois J se colocava cada vez mais ausente e vivendo a sua própria vida;

Os rituais de família – Eram precários, isto é, não ocorriam freqüentemente, já que cada um vivia a sua própria vida. No entanto, como foi dito anteriormente, as festas de família valorizavam muito a bebida, a comida e o jogo;

Os episódios de solução de problemas a curto prazo – As tentativas de resolver os problemas, como por exemplo alguma briga entre os irmãos, eram estéreis e só agravavam a situação, gerando mais desentendimentos e dispersão. J por exemplo, “buscou como solução” para enfrentar as dificuldades familiares, o uso indevido de drogas.

Uma outra característica relevante do funcionamento familiar antes da internação é a relação de codependência, descrita por Hemfelt, Minirth, Meier (1989), estabelecida por S. Ela apresentava uma adicção em relação ao trabalho e às pessoas, assumindo responsabilidades excessivas, deixando de perceber-se e de olhar para si. Assim, a drogadicção de J reforçava esse quadro, na medida em que S se voltava completamente para a filha na tentativa onipotente de “salvá – la das drogas”. Esse movimento preenchia os seus vazios, funcionando como um “anti-depressivo”.

No que se refere às diversas doenças dos filhos (o tumor do mais novo, a asma de J e, posteriormente, a dependência química), é possível observar que elas representam um elo de ligação entre os pais separados (cada vez que um filho adoece, os pais se encontram, fazendo o pai se tornar mais presente). Desta forma, observa-se, também, um processo de causalidade retroativa, uma vez que a doença interfere na união dos pais que, por sua vez, colabora para a manutenção da doença.

A família, antes da internação, funcionava a partir de uma ordem bem definida e estabelecida, isto é, ocorria uma repetição, uma constância, uma invariância e uma relação altamente provável. Os padrões de funcionamento recorrentes eram bem conhecidos e todos já sabiam como agir diante das situações.

Os membros do sistema familiar estabeleciam uma relação complexa, isto é, complementar (ex.: a drogadicção representava o organizado que trabalhava por sua transformação e para a desordem), concorrente (desordem/ordem/organização são simultâneos) e antagônica (a desordem destrói a organização que, por sua vez, anula a desordem). Nestas relações, observa-se que o todo está nas partes assim como a parte está no todo, ou seja, caso observarmos J, é possível verificar nela várias características do sistema como um todo e vice-versa (princípio hologramático). Além disso, percebeu-se a ocorrência de processos dialógicos em que a família vivenciava constantemente questões simultaneamente complementares e antagônicas (ex.: a drogadicção ao mesmo tempo em que prejudicava o sistema, ao gerar problemas internos e externos difíceis, ajudava a manter a sua organização. Era, portanto, algo bom e ruim ao mesmo tempo). Finalmente, o princípio da recursão organizacional também foi observado quando as inter-relações estabelecidas no sistema colaboraram para produzir o fenômeno da drogadicção assim como este, influenciava na produção e manutenção de relações específicas (como por exemplo a relação de co dependência).

Diante da evidência do uso indevido de drogas e, logo em seguida, à internação, estabeleceu-se no sistema a desorganização, isto é, a imprevisibilidade, a irregularidade, o desvio em relação a uma estrutura dada. Assim sendo, a desordem surgiu frente à ordem rigidamente definida no

sistema, a partir de um movimento retroativo em que a necessidade de internação colaborou para a desorganização, que por sua vez, levou o sistema à uma reorganização.

Durante o processo inicial da internação, a mãe se sentiu mal, não dormia direito à noite e se desestabilizou emocionalmente. O pai se colocou mais presente em um primeiro momento; porém, em seguida; se afastou novamente. Neste momento, pode-se observar uma contradição, em que durante o uso indevido de drogas por parte de J, a mãe se posicionava de maneira firme, segura e estável; porém, diante da internação, ao invés de S ficar bem pelas coisas estarem se resolvendo, ocorreu o contrário, ela passou muito mal e se desestabilizou. Isso reafirma a relação de codependência citada anteriormente e a drogadicção agindo como o “ante-depressivo” da mãe.

Uma reorganização do sistema começa a ocorrer durante este período. S e J se aproximam, conseguindo conversar sem brigar, expressando carinho uma pela outra; J se mantém abstinente de drogas e concorda em seguir uma rotina disciplinar com regras e limites (passa a acreditar que este é o caminho para melhorar a sua vida e a de sua família), a dispersão familiar demonstra indícios de mudança (o irmão mais novo vai visita-la na clínica), as brigas não ocorrem e, posteriormente, o pai se aproxima de J e tenta resgatar a relação com os filhos. A mãe passa a olhar mais para si e percebe a importância de fazer uma terapia. A “doença”, mais uma vez, se colocou como um fator de união familiar e, portanto, necessária para a sobrevivência do sistema. Destaca-se, neste momento, o grande paradoxo do tratamento, em que a drogadicção, se coloca, dialogicamente como um fator de problema e solução simultaneamente, sendo a mudança, portanto, um movimento de satisfação já que o uso de drogas irá finalizar; porém, isso levará ao distanciamento familiar, uma vez que a união se deu pela “doença” e não pela “saúde”. Apesar da tentativa de uma reorganização, os membros do sistema sofrem, amedrontados com a imprevisibilidade do “novo”. Não sabem como as coisas irão caminhar quando J receber alta. Esta reorganização estabelece uma ordem pouco duradoura, pois mais para frente, durante o tratamento de pós-internação, o sistema é levado à desordem e ao retorno à uma organização já

conhecida. Pode-se entender, portanto, que ao longo da internação houve uma mudança de primeira ordem. Este período foi permeado pelo princípio dialógico, na medida em que sentimentos contraditórios de alívio e angústia, euforia e depressão caminharam juntos durante o processo.

O início do pós-internação representou para o sistema uma convicção da necessidade de mudança. J e o pai estão mais próximos e os irmãos chegam até a participar de alguns encontros. J tenta estabelecer regras e limites em casa e procura reorganizar a sua vida, passa a seguir à risca o tratamento. Essa organização não dura. As brigas voltam a acontecer, J e os irmãos se revezam no papel de “bode expiatório” (cada um cria problemas em momentos distintos), a desesperança toma conta do sistema. A partir de um movimento recursivo, o padrão de repetição volta a funcionar mantendo o sistema na rígida organização anterior a internação. A dispersão familiar se intensifica e J, após um período, volta a beber.

Neste momento se evidencia o que Silveira Filho (1995) afirma: o dependente químico não usa a droga para se suicidar, apesar de se expor constantemente à morte, ele a utiliza para conseguir sobreviver a uma realidade que não consegue modificar. O uso de drogas por esses sujeitos não se refere apenas ao desejo de consumi-las, mas sim, da impossibilidade de não consumi-las, para não ter que entrar em contato com uma realidade simbólica ou concreta que não conseguem suportar. J ao sair da internação se vê numa situação em que não tem condições financeiras e nem emocionais para morar sozinha, tenta, como uma saída de afastar-se da casa da mãe onde não suporta mais a convivência, ir morar com o pai, no entanto este não demonstra apoio à essa decisão. Diante de tais circunstâncias, J se vê sem saída e volta a beber.

Ficou muito claro que a drogadicção de J se apresentou como um sintoma da doença familiar e uma comunicação da necessidade de mudança. Sudbrack (1994), descreve com clareza esse movimento afirmando que a drogadicção na adolescência é uma expressão da necessidade de mudança e, portanto, o uso de drogas é um sintoma e não uma doença em si. O drogadicto denuncia que há algo no sistema familiar que não está bem, neste sentido é que se coloca como um sintoma da “doença” familiar.

O sistema familiar, portanto, ao longo de todo o processo, passou por mudanças e vivenciou ordem/desordem/organização, no entanto as mudanças foram de primeira ordem e não sustentaram uma reorganização consistente e duradoura, retomando o *staus quo* observado no início do processo.



## CONSIDERAÇÕES FINAIS

Ao acompanhar esta família por quase nove meses, durante todo o processo de internação e pós-internação, foi possível vivenciar e perceber diversos movimentos e arranjos estabelecidos pelo sistema.

As primeiras entrevistas ressaltaram uma configuração familiar em que a figura paterna se colocava ausente e a materna significativamente presente e ativa em muitos momentos da história do sistema. O relacionamento entre eles foi permeado por constantes agressões físicas e verbais. Essa organização se estabelecia a partir de uma causalidade circular retroativa, na medida em que as atitudes agressivas geravam mais comportamentos desta natureza que, por sua vez, alimentavam a mesma postura entre o casal. A violência retroalimentava a própria violência.

A educação dos filhos, enquanto o pai morava em casa e algum tempo após a separação, apresentava uma incoerência constante na postura dos pais. Não havia uma linha única a ser seguida, sendo que cada um agia como achava mais correto. Isso gerava no sistema muitas confusões e contradições. Ora se agia com severidade, ora com facilitação sem muita clareza das regras e limites a serem seguidos.

Os filhos representavam, para o casal, problemas no relacionamento; no entanto, preenchiam um vazio vivenciado pela mãe. Portanto, o nascimento deles era dialogicamente algo bom e ruim.

Tanto as agressões quanto as adicções e comportamentos de risco, por parte de alguns membros da família, eram padrões de repetição intergeracional. Ao longo das gerações, pareciam ter a necessidade de estabelecerem vivências intensas, a fim de não entrarem em contato com certos sentimentos de tédio, vazio e depressão, assim como não perceberem os diversos problemas do sistema como um todo.

A família foi se desenvolvendo em meio a uma organização própria, estabelecida por brigas, adicções, dispersões e dificuldades na comunicação. A ordem, a desordem e a reorganização se evidenciaram diversas vezes em todo o processo, antes, durante e depois da internação. A família não se

submeteu a um tratamento efetivo pós-internação, sendo então difícil alcançar mudanças mais profundas e duradouras. O sistema, então, retomou à sua organização rígida e menos ameaçadora do que a expressa no início.

A drogadicção de J. se revela com a mesma função da doença de sua infância (a asma), isto é, serve para unir os pais; desfocalizar os demais problemas do sistema familiar e lidar com a frustração de todos quando não correspondia às expectativas. A doença era, portanto, paradoxalmente necessária. As crises geradas pelo uso indevido de drogas, conduziram toda a família a vivenciar um tratamento que mobilizou o sistema a certa mudança. Mais uma vez, foi possível identificar a ordem ocorrendo a partir da desordem.

O estado agudo da drogadicção dialogicamente foi colocado como um fenômeno destrutivo, pois trazia conseqüências desastrosas para todos e construtivo por ter levado o sistema a uma mudança e à reorganização.

Ao longo da internação, vários foram os movimentos do sistema familiar. Inicialmente, representou um momento positivo. Para o pai, foi um alívio e a sensação de ter se estabelecido o controle de uma situação na qual não sabia mais como agir. Para a mãe, representou uma possibilidade de resgatar a comunicação, a aproximação e o desabafo dos ressentimentos relacionados ao ex-marido, bem como melhorar a família e, especificamente, a sua relação com a filha. Porém, no mesmo momento, todos sentiram medo do que estava por vir, das coisas não darem certo, de se depararem com o imprevisto e vivenciarem a incerteza e o desconhecido.

A mãe apresentou contraditoriamente uma sensação de desorganização, de desequilíbrio e de “peso nas costas” como se a “vida estivesse desabando”, chegando a ter reações semelhantes às de um dependente de drogas no início do processo de recuperação e em síndrome de abstinência ( trocava a noite pelo dia, comia muito, se sentia extremamente ansiosa, instável e com a auto - estima baixa).

Posteriormente, ao começarem a aprofundar as histórias familiares, o jogo de culpas se intensificou (a mãe culpava o pai por tudo), o pai se sentiu ameaçado e confuso, afastando-se do tratamento e a mãe foi se deprimindo cada vez mais. Era como se a filha e o trabalho representassem para ela os

seus anti-depressivos e as suas drogas. A internação e, conseqüentemente, a ausência da droga, parecia, contraditoriamente, desequilibrar e ameaçar o sistema parental.

Aos poucos, J. foi buscando a “verdade” nas histórias familiares. Necessitava construir uma história coerente que fizesse sentido para ela, uma vez que ouvia de cada um fatos contados de maneira distinta e, até mesmo, contraditória. Isso representou uma ameaça ao sistema que imediatamente resistiu, a fim de não mexer com a rígida organização já estabelecida.

Quando foi se aproximando o dia da alta, a mãe passou a perceber a sua co-dependência e a importância de se tratar, assim como, o pai voltou a freqüentar a internação no dia permitido para as famílias. Ambos encontravam-se em um momento intenso, repleto de sentimentos antagônicos ocorrendo simultaneamente (medo, apreensão, felicidade, esperança e desesperança, depressão, aflição, confusão e etc.).

Dialogicamente, a internação foi um momento bom e ruim, de ordem/desordem/reorganização ocorrendo ao mesmo tempo. As incertezas também acompanharam o processo, na medida em que ninguém sabia ao certo como as coisas iriam ficar diante de tal situação, era como viver constantemente a sensação de que a cada dia que se iniciava, tudo podia acontecer. Os paradoxos e as ambigüidades apareceram em vários momentos, pois ficar sem drogas era um “equilíbrio desequilibrante” para o sistema. A família sente a necessidade da interrupção do uso, porém isso traz histórias, movimentos e acontecimentos tão angustiantes que faz-se necessário manter o uso indevido das drogas para tudo permanecer “adormecido e perdido no tempo”. Todo o processo de internação é marcado por influências mútuas e constantes entre o contexto e o sistema. A situação influenciou os pais (a mãe deprimiu-se e o pai se ausentou e parou de beber) ao mesmo tempo em que tais condutas influenciaram a paciente internada que, por sua vez, reagiu ao processo de maneira intensa e assim sucessivamente.

O pós-internação também gerou na família uma intensa movimentação. Ocorreu uma aproximação maior entre J e o pai, e um afastamento da mãe, ao

contrário do período de internação. É como se não fosse possível J conviver estabelecendo um bom relacionamento com ambos.

J volta para casa com a vontade de mudar as coisas. Assume um papel maternal, resolvendo colocar limite nos irmãos. No entanto, as brigas continuavam e as dificuldades financeiras se agravavam. Diante de tantos problemas, só uma solução mágica ou a dispersão e o afastamento familiar resolveriam aquilo que todos se sentiam impotentes para fazer. O sistema, então, permanece rígido, mantendo um padrão de agressão no relacionamento entre os filhos, a mãe e a avó materna. As constantes brigas passam a ser normatizadas, vistas como uma forma de sobrevivência. O sistema mantém-se estruturado em torno da confusão, dos problemas e da desestruturação. Há que se manter, sempre, pelo menos um membro que se coloque em situações de risco e se torne o foco das preocupações familiares.

A necessidade da busca da verdade por parte de J. se intensifica, passando a incomodar a todos que a colocam como culpada pelas possíveis conseqüências decorrentes desta investigação. O sistema procura manter e preservar os seus segredos.

Aos poucos, o sentimento de desesperança e de impotência diante da não mudança passa a tomar conta de todos, retornando, assim, aos funcionamentos anteriores. A realidade imutável e insuportável leva o sistema a buscar os seus instrumentos conhecidos para enfrentarem estas situação. J. passa a ter vontade de usar drogas, o relacionamento entre os irmãos e os pais se estabelecem nas brigas e no afastamento e a mãe retoma o trabalho, permanecendo muitas horas fora de casa, o pai volta a beber e a manter - se mais afastado dos filhos.

Todo o processo de tratamento foi vivenciado intensamente por mim e pela família, como se estivéssemos em uma “montanha russa”, permeada de altos e baixos e cheia de emoções contraditórias ocorrendo simultaneamente. Os paradoxos, as contradições, as confusões, as ambigüidades e as incertezas nos acompanharam a todo instante. O processo de tratamento foi um fenômeno tão desequilibrado e, às vezes, até mais sofrido que o uso indevido de drogas, pois ao mesmo tempo em que perceberam e quiseram

que algo mudasse, o “preço a ser pago por isso foi considerado alto” e sem garantias de que a vida sem as drogas seria de fato algo melhor.

Foi observado que a configuração do sistema se apresentou da seguinte maneira: ausência e desqualificação da figura paterna, uma figura materna muito presente, adições no sistema intergeracional, incoerências constantes na educação dos filhos, dificuldade na comunicação, dispersão familiar, problemas de relacionamento entre os pais, a droga aparecendo como um fator de “união” e os filhos que preenchem vazios dos pais

Diante do exposto, pode-se constatar que, ao pensar num tratamento para dependentes de drogas, faz-se necessário proporcionar um apoio para construir, aos poucos, novas possibilidades e arranjos no sistema, sem que isso acarrete ameaças e perdas intensas, a ponto de leva-los a desistir do novo, que por um lado, seduz e, por outro lado, ameaça. Trabalhar com essa família foi perceber as influências recíprocas entre os contextos e os diversos sistemas associados. O drogadicto, assim como todos envolvidos no tratamento (profissionais, instituição, família e etc.) interferiram no processo e sofreram interferências estabelecendo inter - relações retroativas. Trabalhar com essa população é levar em consideração os vários paradoxos que envolvem este fenômeno, inclusive o de que fazer uso indevido de drogas é algo bom e ruim ao mesmo tempo, portanto ficar sem elas pode representar para o sistema o mesmo movimento dialógico.

O processo de trabalho com essa família representou, portanto, um mergulho na incerteza, na imprevisibilidade, na ordem, desordem e organização vivenciadas simultaneamente, na clareza e na escuridão das ambivalências e contradições, nas influências recíprocas entre os contextos e o sistema, nas recursividades e nas multiplicidades das unidades. Desenvolver essa dissertação foi acreditar que a compreensão do fenômeno da drogadicção não se daria a partir do conhecimento seguro e simplista da modernidade, mas sim da imersão na multidimensionalidade e riqueza de tal questão que só a complexidade poderia abarcar.

Finalmente, acredito que essa dissertação possa colaborar para responder aos desafios que o uso indevido de drogas vem representando na

atualidade, bem como possibilitar uma reflexão de nossa postura como profissionais, a fim de desenvolver estratégias mais eficientes para ajudar a demanda relacionada a esse tema.

### REFERÊNCIAS BIBLIOGRAFIA

AMERICAN COLLEGE OF PHYSICIANS. **Health and Public Committee.** Chemical Dependence. Ann. Inst. Med. 1985.

AMERICAN PSYCHIATRIC ASSOCIATION. **Diagnostic and Statistical Manual of Mental Disorders**, 3rd ed American Psychiatric Association, Washington, 1987.

AMERICAN PSYCHIATRIC ASSOCIATION. **Diagnostic and Statistical Manual of Mental Disorders**, 4 ed, Woshington, 1994.

ANDERSON, H. **Conversation, Language, and possibilities: a pastmodern approach to Therapy.** New York: Basic Books, 1997.

ANDOLFI, M. et al. **Por trás da máscara familiar: um enfoque em terapia familiar.** Trad. Maria Cristina R. Goulart. Porto Alegre: Artes Médicas, 1984.

ANDRADE, Artur Guerra de, NICASTRI, Sérgio, TONGUE, Eva. et al. **Drogas: atualizações em prevenção e tratamento: Curso de treinamento em drogas para países Africanos de língua Portuguesa.** S.I. Lemos, [ ca.1992 ].

ANTON, Iara L. Camaratta. **A escolha do Cônjuge: um entendimento sistêmico e dinâmico.** Porto Alegre: Artmed, 2000.

ARICÓ, Carlos Roberto, BETTARELLO, Sérgio Vieira. **Drogas: Perigos e preconceitos.** Rev. Lucy de Fátima Guello dos Santos. São Paulo: Ícone, 1988.

ASSOCIAÇÃO NACIONAL DE PESQUISA E PÓS-GRADUAÇÃO EM PSICOLOGIA. Família e Comunidade. SUDBRACK, Maria de Fátima Olivier. **Construindo Redes Sociais: Metodologia de prevenção à drogadição e à marginalização de adolescentes de famílias de baixa renda.** Org. Macedo, Rosa Maria de. Vol. 1. São Paulo, dez. 1996.

BABOR, Thomas F. **Controvéncias Sociais, Científicas e Médicas na**

**definição de dependência do álcool e das drogas.** In Edwards, Griffith, Malcolm Lader, Artes Médicas:1994.

BERG, Insoo Kim, MILLER, Scott D. **Trabajando con el problema del alcohol: Orientaciones y sugerencias para la terapia breve de familia.** Trad. Ofelia Castillo. Barcelona: Gedisa, 1996. (Col. Terapia Familiar).

BERGERET, J., LEBLANC, J. et al. **Toxicomanias: Uma visão multidisciplinar.** Trad. Maria Teresa Baptista. Porto Alegre: Artes Médicas, 1991.

BRASIL, Valéria Rocha. **O tratamento da dependência química: Relato de experiência.** O mundo da Saúde, São Paulo, V.23 (1): 43-47, jan./fev. 1999.

BRUSCAGIN, Claudia Beatriz. **Sob a proteção de Deus: famílias cristas na fase adolescente.** São Paulo, SP, PUC, 2004. Originalmente apresentada como tese de doutorado, Pontifícia Universidade Católica de São Paulo.

BUCHER, Richard. **Drogas e drogadicção no Brasil.** Porto Alegre: Artes Médicas, 1992.

CAPRA, Fritjof. **O Ponto de mutação: A Ciência, a sociedade e a cultura emergente.** 22.ed. rev. Trad. Álvaro Cabral. São Paulo: Editora Cultrix, 1999.

CARTER, Betty, MCGOLDRICK, Monica. et al. **As Mudanças no ciclo de vida familiar: Uma estrutura para a terapia familiar.** 2. ed. ver. Trad. Maria Adriana Veríssimo Veronese. Porto Alegre: Artes Médicas, 1995.

CERVENY, Ceneide Maria de oliveira et al. **Família e...** São Paulo: Casa do Psicólogo, 2004.

CERVENY, Ceneide Maria de Oliveira, BERTHOUD, Cristiana Mercadante Esper. et al. **Família e Ciclo Vital: nossa realidade em pesquisa.** São Paulo: Casa do Psicólogo, 1997.

COLLE, François Xavier, **Toxicomanies, Systemes et Familles: où les drogues rencontrent les émotins.** França: Éditions Érès, 1996.

COSTA LEITE, Marcos, ANDRADE, Artur Guerra. et al. **Cocaína e Crack: Dos fundamentos ao tratamento.** Porto Alegre: Artmed, 1999.

EDWARDS, Griffith, DARE, Christopher. et al. **Psicoterapia e Tratamento de adições.** Trad. Maria Adriana Veríssimo Veronese. Porto Alegre: Artes Médicas, 1997.



EDWARDS, Griffith, MALCOLM Lader. et al. **A Natureza da dependência de drogas.** Trad. Rose Eliane Starosta. Porto Alegre: Artes Médicas, 1994.

EDWARDS, Griffith. **O tratamento do alcoolismo.** Trad. José Manuel Bertolote. São Paulo: Martins Fontes, 1987.

ELKAÏM, Mony. et al. **Las Praticas de la terapia de red.** 2. Ed. Trad. Carlos Gardini. Barcelona: Gedisa, 1995. (Col. Terapia Familiar).

GHODSE, H. **Drugs and addictive behaviour: a guide to treatment.** 2ed Oxford: Blackwell Science, 1995.

GITLOW, Stanley E., PEYSER, Herbert S. et al. Alcoolismo: **Um guia prático de tratamento.** Trad. Beatriz Costa Pinto Zonari. Porto Alegre: Artes Médicas, 1991.

GOMEZ, D.C.e Vera, K.J.V. **Família y Farmacodependencia: uma revision bibliografica.** Centro de Integracion Juvenil, México: Perfil Família, 1985.

GRANDESSO A. MARILENE, **Sobre a Reconstrução do Significado: Uma análise Epistemológica e Hermenêutica da Prática Clínica.** São Paulo: Casa do Psicólogo, 2000.

HALEY, Jay. **Psicoterapia Familiar: Um enfoque centrado no problema.** Trad. Lúcio Roberto Marzagão. Belo Horizonte: Interlivros, 1979.

HEMFELT, Robert, MINIRTH, Frank, MEIER, Paul. **O Amor é uma escolha: Recuperação para relacionamentos codependentes.** Trad. Claudia Hoelck Laplan. Rio de Janeiro: Grandalfo Editores, 1989.

KALINA, Eduardo. Et al. **Drogadição Hoje: Indivíduo, família e sociedade.** Porto Alegre: Artmed, 1999.

KUBLIKOWSKI, Ida. **A meia idade feminina em seus significados.** São Paulo, SP. PUC, 2001. Originalmente apresentada como tese de doutorado, Pontifícia Universidade Católica de São Paulo.

LARANJEIRA, Ronaldo, JUNGERMAN, Flávia, DUNN, John. **Drogas: Maconha Cocaína e Crack.** São Paulo: Editora Contexto, 1998.

LARANJEIRA, Ronaldo. **Bases para uma política de tratamento dos problemas relacionados ao álcool e outras drogas no Estado de São Paulo.** Jornal brasileiro de Psiquiatria, s.l. V.45. (4). 191-199, abril.1996.

MAISONDIEU, J. (1996). **Comme ton père, tu seras alcoolique,mon fils!** Em Prieur, B. **Lés héritages familiaux.**pp.87-96.

MARLATT, Alan G. e colaboradores. **Redução de Danos: Estratégias Práticas para lidar com comportamentos de alto risco.** Trad. Daniel Bueno. Porto Alegre: Artmed, 1999

MESQUITA, Ana Maria C., HALPERN Marina, BUCCARETCHI **A Prevenção ao abuso de álcool e outras drogas.** In Andrade, Artur Guerra de, Nicastrí, Sérgio, Tongue, Eva. et al. **drogas: atualizações em prevenção e tratamento: curso de treinamento em drogas para países Africanos de língua Portuguesa.** S.l. Lemos, 1994

MINUCHIN, Salvador, FISHMAN, H. Charles. **Técnicas de terapia familiar.** Trad. Claudine Kinsch e Maria Efigênia F. R. Maia. Porto Alegre: Artes Médicas, 1990.

MINUCHIN, Salvador. **Famílias: Funcionamento e tratamento.** Trad. Jurema Alcides Cunha. Porto Alegre: Artes Médicas, 1990.

MIRANDA, Luiz Salvador de Sá jr. **Diagnóstico da dependência de substâncias psicoativas,** In Seibel, Sergio Dario, Toscano jr., Alfredo. et al. **dependência de drogas.** São Paulo:Editora Atheneu, 2001.

MORIN, Edgar. **Ciência com Consciência.** 7.Ed. Trad. Maria D. Alexandre e Maria Alice Sampaio Dória.Rio de Janeiro: Bertrand Brasil, 2003a.

MORIN, Edgar. **introdução ao pensamento complexo.** 3. Ed. Trad. Dulce Matos. Lisboa: Instituto Piaget, 2001.

MORIN, Edgar. **O Método 1: a natureza da natureza.** Trad. Ilana Heineberg. Porto Alegre: Editora Sulina, 2002a.

MORIN, Edgar. **O Método 2: a vida da vida.** 2. Ed. Trad. Marina Lobo. Porto Alegre: Editora Sulina, 2002b.

MORIN, Edgar. **O Método 3: O conhecimento do conhecimento.** 2<sup>a</sup> ed. Trad. Juremir Machado da Silva. Porto Alegre: Editora Sulina, 2002c.

MORIN, Edgar. **O Método 4: as idéias.** 3. Ed. Trad. Juremir Machado da Silva. Porto Alegre: Editora Sulinas, 2002d.

MORIN, Edgar. **O Método 5: a humanidade da humanidade.** 2. Ed. Trad. Juremir Machado da Silva. Porto Alegre: Editora Sulina, 2003b.

NATIONAL COUNCIL ON ALCOHOLISM. **American medical society on alcoholism committee on definition.** Definition of alcoholism, unpublished statement. 1976.

NOVAES, Cláudio. et al. s.d. **Impacto do alcoolismo em mulheres: repercussões clínicas.**

OLIEVENSTEIN, Claude. et al. **A Clínica do toxicômano: A Falta da falta.** Trad. Francisco Franke Settineri. Porto Alegre: Artes Médicas, 1990.

ORGANIZAÇÃO MUNDIAL DA SAÚDE. **Classificação Internacional das doenças. 10<sup>a</sup> Revisão.** Porto Alegre: Artes Médicas, 1993.

ORGANIZAÇÃO MUNDIAL DA SAÚDE. **Relatório Técnico: Comitê OMS de peritos da farmacodependência.** 20<sup>o</sup> relatório, n. 551, Genebra, 1974.

PATRÍCIO, Luís Duarte Batista. et al. **Face à droga: Como (re)agir?.** Lisboa: SPTT Serviço de prevenção e tratamento de toxicomania, 1997. Col. Projecto Vida.

PAULA RAMOS, Sérgio de, BERTOLOTE, José Manoel. et al. **Alcoolismo Hoje.** 2. ed. rev. e ampl. Porto Alegre: Artes Médicas, 1990.

PESSINI, Léo. **Dependência de drogas.** O mundo da Saúde, São Paulo, V.23 (1):, jan./fev. 1999.

PROCÓPIO, Argemiro. **O Brasil no mundo das drogas.** Petrópolis: Editora Vozes, 1999.

REZENDE, Manuel Morgado. **Curto – Circuito Familiar e Drogas: Análise de relações familiares e suas implicações na farmacodependência.** 2. ed. rev. Taubaté: Cabral Editora Universitária, 1997.

ROIG, Pablo Miguel e Hélio Tomaz. **Drogas: Atuação e recuperação. Mitos e verdades.** São Paulo: Empório do Livro, 1999.

RUSH, B. **An enquiry into the effects of spirituous liquors upon the human body and their influences upon the happiness of society.** Philadelphia: Edinburgh, 1791.

SEIBEL, Sergio Dario, TOSCANO JR., Alfredo. et al. **Dependência de drogas.** São Paulo: Editora Atheneu, 2001.

SEVERINO, Antônio Joaquim. **Metodologia do trabalho científico.** 21. ed. rev. e ampl. São Paulo: Cortez, 2000.

SHAW, S. **A critique of the concept of the alcohol dependence syndrome** Br.J.Addict, 1979

SILVA, Eroy Aparecida. **Abordagens Familiares. Jornal brasileiro de Dependências Químicas, ABAD.,** São Paulo, V. 2 (1): 21-24, junho. 2001.

SILVEIRA FILHO, Dartiu Xavier da. **Drogas: Uma compreensão psicodinâmica das farmacodependências.** São Paulo: Casa do Psicólogo, 1995.

SPECK, Ross V., ATTNEAVE, Carolyn L. **Redes familiares.** 2. ed. rev. Trad. Leandro Wolfson. Argentina: Amorrortu editores, 2000.

STANTON, M. D., TODD, T. et al. **Terapia Familiar del abuso y adiccion a las drogas.** Buenos Aires: Gedisa, 1991. (Col. Terapia Familiar).

STEINGLASS, T. et al. **La Família alcohólica.** 3. ed. rev. Trad. Floreal Mazía. Barcelona: Gedisa, 1997.

TROTTER, T. **An Essay, medical, philosophical and chemical, on drunkenness, and its effects on the human body.** London: T.N.Longman and O Rees, 1804.

VAILLANT, George, E. **A História natural do alcoolismo** revisitada. Trad. Bartira S. C. da Cunha e José Alaor L. dos Santos. Porto Alegre: Editora Artes Médicas, 1999.

VASCONCELLOS, Maria José Esteves de. **Pensamento Sistêmico: o novo paradigma da ciência.** Campinas, SP: Editora Papirus, 2002.

VASCONCELLOS, Maria José Esteves de. **Terapia familiar sistêmica: Bases Cibernéticas**. Campinas, SP: Editorial Psy, 1995.

WATZLAWICK P. **A realidade inventada**. Campinas: Editora Psy, 1994

WHITAKER, Carl, A., BUMBERRY, William M. **Dançando com a família**. Trad. Rose Eliane Starosta. Porto Alegre: Artes Médicas, 1990.

WIEVIORKA, Sylvie. **Les Toxicomanes: Entre prise de risque et réduction des risques**. Psychotropes: Revue internationale des toxicomanies. Paris, V. 2: 97-103, junho. 1996.

YIN, Robert K. **Estudo de caso: Planejamento e método**. 3ª ed. Trad. Daniel Grassi. Porto Alegre: Bookman, 2005.

#### **Site**

<http://us.fl38.mail.yahoo.com/ym/Compose?To=novaesc@ibm.net>

# **ANEXOS**

**ANEXO I****TERMO DE CONSENTIMENTO**

\_\_\_\_\_ autoriza que a psicóloga Valéria Rocha Brasil ( CRP 06/ 31117-4) utilize o resultado de sua análise das entrevistas como instrumento de pesquisa de Mestrado realizada na PUC/SP em Psicologia Clínica.

Por outro lado, a mesma psicóloga compromete – se a seguir todos os critérios éticos necessários e previstos nas leis que regem sua atuação clínica e de pesquisadora, tais como sigilo e preservação da identidade dos sujeitos, de acordo com a portaria 196/96 do Ministério da Saúde.

Fica aqui estabelecido que, a partir do momento em que os sujeitos comunicarem à psicóloga que não se interessam mais em participar da pesquisa, esta autorização será anulada pela mesma, não alterando o contrato de atendimento psicoterápico realizado entre ambas as partes.

São Paulo, \_\_\_\_ de \_\_\_\_\_ de 2004.

Ass.: \_\_\_\_\_

RG.: \_\_\_\_\_

Ass.: \_\_\_\_\_

RG.: \_\_\_\_\_

Entrevistadora: Valéria Rocha Brasil

Psicóloga – CRP - 06/ 31117-4

**ANEXO II****ENTREVISTAS****LEGENDA**

T – Entrevistadora

J – Dependente químico internada

E – Pai

S – Mãe

V – Irmão mais velho

R – Irmão mais novo

M – Irmã mais nova ( filha do segundo casamento de S )

C – Segunda esposa do pai

K – Segundo marido da mãe

A – Tia materna

Q - Terapeuta de J

Z – Terapeuta da Clínica de Internação

L – Diretor clínico da clínica de internação

D – Palestrante da Clínica de internação



**PRIMEIRA ENTREVISTA COM S e E – Janeiro de 2003**

T – Bom, então quero saber o nome de cada um inteiro. Antes de mais nada;

S – S. L. S.

T – E você?

E – E. E. N.

T – Ta. Vocês são pais da J.

Que idade você tem?

S – Quarenta e três. Vou completar em março.

T – E você?

E – Quarenta e cinco.

T – Vocês são separados há quanto tempo?

E – Nove anos....dez anos.

T – Ficaram casados quanto tempo?

S – Onze anos, mais ou menos, quase doze.

T – Qual é a renda familiar de vocês?

S – Bom, doutora, eu sou professora, eu saí há pouco tempo do trabalho para assumir os cargos que eu falei e o meu salário era o piso mínimo do professor, quinhentos e vinte reais, valor bruto e com os descontos recebia menos. Eu recebo uma pensão alimentícia dele e a minha renda média é menos de mil reais.

T – E você?

E – Eu trabalho no comércio, e a média é mil e quinhentos reais.

T – E você é dono de um comércio?

E – Sou.

T – Que tipo de comércio?

E – Eu tenho uma loja de conveniências, dentro de um flat.

T – Ok. Bom, então como é que foi a decisão de vocês de casar? Vocês já namoravam há muito tempo? Vamos fazer uma retrospectiva da história de vocês.

S – Voltou muito tempo...

E - É ela que vai falar...

S – Não pensei que.....Ah., sempre eu. Acho melhor ele começar. Ele não lembra mais.

E – Fala.

S – É, eu tenho boa memória. Nunca ouvi da parte dele.

T – Vocês são de S. Paulo? Os dois?

S – Somos.

T – Origem brasileira, mesmo.

E – Brasileiros.

T – As famílias são brasileiras.

S – Hum. Hum.

T – E como é que você a conheceu?

E – Eu conheci.....ela morava numa casa que eu passava na frente, sempre.

T – E que idade você tinha?

E – Dezesete anos.

T – E ela?

S – Quinze anos. Ele tinha dezessete pra quase dezoito, porque ele tem quase três anos de diferença.

T – Vocês eram bem novinhos...

S – Muito. Ele foi meu primeiro namorado.

T – E ela foi sua primeira namorada?

S – Ah...não. Com dezessete, já tinha namorado um monte.

T – Está certo. E como é que foi? Você a conheceu e logo começaram a namorar.....

E – Ah. Meu Deus do Céu...

S – Não. Demorou um pouquinho, porque, a coisa ficou meio.....Deixe me lembrar mais. Eu fui a primeira filha de um casamento assim, em bases tradicionalíssima na educação e tudo mais. Um pai super severo que a filha dele deveria ser freira.

Inclusive hoje em dia ele me diz essa frase. Se eu reclamo de alguma coisa da minha vida pessoal “ Está vendo, se você tivesse sido freira, você não teria passado por isso”. Então ele me criou assim, a filhinha que não vai namorar. E eu realmente tinha uma veia religiosa, estudei no colégio de freira de pequena e então realmente achava aquilo que ele colocava era realmente o que iria acontecer mesmo. Eu me sentia meio freira com menos de doze anos de idade. E eu ficava, não saia, não tinha hábito de sair, de festa de amigos fora de casa. Era uma coisa bem assim até os quinze anos de idade. Então me lembro que fui fazer matrícula numa escola que ele estudava a noite e eu estudava no período da manhã. Eu ficava muito na janela porque era o período de aula e a criançada passava e era a minha distração, de ver o movimento dos estudantes de outro período da mesma escola passarem. E nessa época ele passava, porque ele estudava a noite, e numa ocasião não sei se ele tropeçou ou....., ele era meio palhacinho, meio brincalhão e ele tropeçou na porta de casa e eu dei risada, achei engraçado, que quase que tomou um tombo e daí começou uma coisa assim de porta, janela, um namora assim. E demorou muito pra ele entrar dentro de casa e meu pai aceitar. Ele lançou alguma coisa pela janela, acho que foi uma barra de chocolate.....Você se lembra disso.

E – Lembro.

S – Era uma maneira de nós nos comunicarmos. Um bilhete talvez, junto com uma barra, não me lembro. E essa barra atingiu a cabeça do meu pai que estava sentado.

Ele jogou pra eu pegar que eu estava na janela e acertou meu pai. Foi aí que meu pai abriu e “Ahaha....namorado”. Mas não tinha tido nenhum contato a não ser olhar, ver. Era aquele tipo macacão, jeans, cabeludo, aquela fase. Aí começou e ele então permitiu que a gente conversasse no portão, então da janela acabei descendo pra vê-lo passar e conversa. E um dia na escola, tinha outro amigo que eu conhecia também, quis apresenta-lo. E “já conheço”, e começou o namoro, uma coisa que.... na época já era..... os namorados já eram mais juntos, já acontecia mais rápido. O nosso namoro aconteceu de uma forma parecendo assim, invés de vinte anos atrás, quase trinta atrás. Demorou pra gente ter um relacionamento mais íntimo, beijo, abraço, pegar na mão. É uma coisa que levou que levou oito meses.

T – Quanto tempo vocês namoraram ?

S – Nós ficamos noivos, eu tinha dezoito. Foram três anos pra quatro anos depois que casamos. Nesse período nós discutíamos muito, brigávamos muito, nos separamos por um período. Ele arranjava outras namoradas, ele sempre teve muitas meninas na parada e eu desmanchava muito com ele, brigava muito porque eu achava que ele não estudava, não gostava de estudar e eu gostava muito e achava que precisava estudar.

Ele perdeu o pai nesse período, mas a gente acabou se acertando e depois de quatro anos depois desse vai e vem e já assumimos o noivado e um casamento. Me casei com 21 anos de idade e ele com 23 pra 24 anos. Nosso primeiro filho também foi uma gravidez muito rápida, não esperada, que não foi a gravidez da J.

T – Rápida, quanto tempo?

S – Eu engravidei com onze meses de casada. Estava fazendo um tratamento na verdade para um problema de útero que já tinha começado e a médica me liberou de tomar anticoncepcionais, disse que era difícil uma gravidez com problemas, que eu tinha que cuidar primeiro e nessa com a inexperiência toda acabei ficando grávida do meu primeiro filho que tem hoje 20 anos.

T – E como é que foi pra vocês essa gravidez?

E – Foi muito tumultuado.

S – É. Foi. Ficou um conflito, porque eu acho que fui uma moça, um pouco, pela educação, com essa previsão futura de casamento e filhos. Então o choque não foi tão grande, porém ....ele me impediu, porque me dediquei muito pra maternidade, pra gestação. Então comecei a me policiar para uma série de coisas, então se nós tínhamos passeios que foram raríssimos na nossa vida de casado, passeios noturnos, viagens ou noitadas, as coisas já foram diminuindo com onze meses de casados. Nós comemoramos o primeiro ano de casado, eu já estava começando a ter sintomas de gestante, pouquinho inchado o rosto e tal.

T – Foi tumultuado pra você em que sentido.

E – Em todos os sentidos: minha inexperiência..... não sei te explicar. Eu sei que .....foi assim, não é dos meus planos, como ela fala, se preparou pra ser mãe; pra mim não era ainda a hora. Eu queria viver mais, eu sempre gostei de farra, de passear.

S – O E. realmente até hoje vive uma vida de passeios, de viagens, de bailes, ele é assim. Então eu realmente..... nós saímos muito pouco juntos no nosso casamento, e muitas vezes ele chegava a ir sozinho e eu ficava cuidando dos filhos. Ia tranquilamente com minha irmã, com amigos e ia mesmo e eu ficava. Muitas vezes eu ficava meio chateada “puxa vida, eu achava que ele não deveria ir, deveria fazer companhia porque o filho estava doente”, mas de repente eu aceitei muito também. Chateava a princípio, porque achava que ele tinha que ficar comigo, tinha que ser meio companheiro nessas horas. Se eu não ia, era porque tinha um problema com criança, mas por outro lado aceitava muito; achava que ele tinha que ter a vida dele, independente de estar preso, eu acho que dei um leque maior para que ele continuasse tendo essa liberdade dele. Alimentei a coisa da juventude dele ainda. Foi meio por aí. Hoje vejo, talvez não devesse ter feito, mas na época fiz. Eu me lamentava por ter ficado sozinha em casa, mas eu permitia sim. Nunca peguei no pé com ciúmes ou disse não vai de jeito nenhum, você tem que ficar comigo. Nunca. Entende.

T – E como é que era para você?.

E – Era normal.

T – Normal como?

E – Tranquilo.

T – Como é que foi.....Como é que chama o primeiro filho de vocês.

E –V.

T – Como é que foi o V. Como era como criança.

S – Eu acho que o V., dos quatro que tenho, é o filho que realmente é de bem com a vida. Foi uma gravidez um tanto tumultuado porque acumulou uma série de coisas, foi meu último ano de faculdade. Eu até queria prorrogar um pouco o casamento para terminar a faculdade, mas eu estava a fim de viver junto mesmo. O E. viveu junto em casa, um pouco antes do casamento porque ele se transferiu do banco que ele trabalhava em S. Paulo. Eu morava em Santos nessa época, e ele conseguiu uma transferência, foi morar na minha casa, com minha família, minha mãe e meus irmãos pra não perder essa vaga no banco em Santos. Então a gente estava vivendo que uma vida meio de casado sem ter a liberdade do casal então a gente acabou marcando a data do casamento antes de terminar a faculdade. E aí acumulou faculdade, gestação. Na minha festa de formatura, eu amamenteei meu filho durante a festa. Tive que ir ao toalete, tirar a beca e amamenteei meu filho que tinha quinze dias. Agora um bebê saudável, teve uns problemas alérgicos que foram super bem assistidos e correspondeu a um tratamento homeopático, era uma criança que comia bem, que dormia bem, pouco adoeceu. Agora ele era muito protegido.

Eu protegi demais o V. Eu achava um pouco que o E. não sabia cuidar, só eu, porque ele era muito inexperiente com criança, muito molecão. Ele tinha que alguma coisa de ver o filho meio que a distancia, tinha medo de pegar. E eu achando que esse medo de pegar é porque ele não sabe mesmo. Então comecei a puxar tudo para mim. Então o E. , pode ser que eu esteja enganada, mas eu tenho a impressão que o E. nunca chegou a trocar fralda do V.

E – Do V. não.

S – Percebe. Ele foi fazer isso com o terceiro filho, praticamente. Ele pouco pegou no colo pra fazer dormir, fazia, lógico, carinho de pai, mas eu sinto que protegi tanto o meu filho, e ainda estendi uma proteção pra ele

também, porque eu achava que ele não se sentia à vontade pra cuidar do filho dele. Então fui pegando, protegendo. O V. se machucou a primeira vez, de arranhar o joelho quando ele tinha dois anos e meio, e até então nunca tinha caído. Nunca tinha sido machucado, mas era assim, um menino que se criou tranqüilamente, pouco nas asas da avó, porque sai da maternidade, da licença maternidade, já fui trabalhar. Estava recém formada. Fui dar aula longe, ficou muito tempo com a minha mãe. Eu fiz muita força para amamenta-lo até um ano quase, mesmo trabalhando. Então ficou muito com a avó, foi para escolinha aos dois anos. Teve uma adaptação péssima, não queria ir, era aquela coisa de puxar do meu colo e arranhando todo mundo porque queria grudar nas coisas, não queria entrar. Não gosta de escola até hoje, foi terrível, eu acho, no começo. Mas é um dos filhos que menos me deu trabalho. Em relação ao pai, até algum tempo, achava que tinha algumas dificuldades com o E. , e quando nós nos separamos ele tinha onze anos.

E – O que vejo a dificuldade minha com o V. é que dois bichos não se beijam, né.

T – Vocês são parecidos?

E – Em tudo.

S – Eles são.

E – Super

T – Como é o V.

E – Gosta de ficar livre, não se prenda a nada. É o que eu era escrito. Se olhar direito, você vê minha cara. Se passar na rua você vê ele. Se você encontrar ele você vai saber.....

T – Até fisicamente?

S - Até fisicamente. Temperamento também. Essa dificuldade que a gente fala, que não gosta de estudar, eu me lembro que a minha sogra comentava: “o E. era tão difícil para estudar, era uma coisa”. É engraçado, a gente fica falando é tão parecido, é tão parecido, parece que a gente embute na criança “você é tão parecido, você não gosta de estudar”, a gente vai reforçando as coisas assim.

E – Eu usei no sétimo, oitavo e no primeiro colegial só um caderno.

S – E ele é por aí também.

T – E ainda sobrou folhas?

Risos

S – O V. é mesmo assim. Então hoje é esse perfil, porque tanto que a avó falava “ O V. é assim, o E. também.”, eu também entrei nessa, ele me disse “mãe, você ainda vai ter surpresa comigo, eu ainda vou ser um pediatra, um médico”, e a gente brinca muito com ele. Ele está muito atrasado na escola e tal. Mas eu lamento não ter visto com a separação, assim, o relacionamento deles mais de perto porque se você me perguntar hoje: descreva como se relaciona o seu filho com o pai, não sei te dizer. Porque dos onze anos, antes dos onze não foi muito fácil. O E. era meio firme com ele, achava que ele não gostava de estudar, que tinha que tomar castigo direto, era meio complicado.

T – Como era a sua relação no começo com o V., antes da separação?

E – Como é que vou te explicar.....

S – Acho que pegava muito esse negócio da escola já.

E – Eu não queria que ele fosse igual a mim na escola. Inclusive falava pra ela, achava absurdo pagar escola particular super caro e ele não estudava. Eu que ia cobrar e ela não aceitava que eu cobrasse, tudo bem, de um modo mais rígido.

S – De uma forma, vamos dizer, menos adequada, com brigas, com castigo, tapas ou alguma coisa desse tipo. Então a gente se chocava muito com essa história. E assim foi.

E – Até se separar, né S.

T – E os outros filhos? Como foi o nascimento dos outros? Quanto tempo depois um do outro?

S – A J. tem dois anos, quase três anos de diferença do V. Ela vai fazer dezoito e ele fez vinte. Dois anos e meio

E – Dois anos e meio.



S – Agora a J. foi uma gravidez mais complicada, então aí tem muita coisa pra colocar. Eu até preferia que o E. começasse a falar e a gente vai lembrando os fatos juntos.

T – A gravidez da J. foi uma gravidez programada ou foi também no susto.

S – Também foi, doutora. Nenhum dos tres filho foi programado.

T – Como é que foi o segundo susto para vocês?

E – Eu acredito que foi mais forte. Vamos dizer: agora não tem mais jeito, né , já teve o primeiro, agora vem o segundo e agora vai ficar mais complicado do que era....., foi nesse sentido pra mim. A hora que fiquei sabendo que era uma menina, aí, era o meu maior sonho.

S – Engraçado, geralmente, o pai sempre quer um homem. Ele já tinha um homem, então o outro sonho grande era a menina.

E – Aí acredito que fiquei melhor até comigo mesmo. Era uma realização pra mim, uma menina, era um sonho que eu tinha. Só que hoje é um pesadelo.

T – E como é que foi a gravidez dela?

E – Acho que foi que nem a do V. praticamente. Detalhes assim.....

T – Foi complicado porque....

E – Foi tumultuada.....

S – Olha, eu diria, doutora, eu realmente não tenho dificuldades pra colocar isso, porque quem mais passou realmente fui eu. Não sei se o E. é mais difícil pra colocar, mas faz parte principalmente do tratamento da J. e foi uma gravidez terrível. Não foi uma gravidez igual do V. porque do V. nós tínhamos um impacto da primeira vez de ser um pai e mãe. Mesmo não sendo programado, mesmo sendo com menos de um ano de casamento, se curte, em todos os sentidos a primeira gestação, uma vez que você está casada, está com a vida praticamente estabelecida pra que a coisa aconteça: filhos. Ninguém casa pra não ter filhos, acho que hoje em dia sim, mas no nosso caso não era. Então a gravidez do V. foi comprada cada roupinha em detalhes, cada roupinha ele curtia comigo, e tal. Se bem que quando ele nasceu o E. ficou

meio enciumado, alguma coisa do tipo. Agora da J. , pra ti dizer a verdade, acho que o único momento da gestação que eu percebi que ele tinha ficado um pouco mais animado, foi quando o ultra-som deu uma menina. Mas na gravidez foi muito ruim.

Ele me rejeitou nove meses de gravidez, ele não aceitou, existia um conflito no casamento já por conta desse casamento não ter tempo pra nós. Eu acredito que tenha sido por aí. Por ele querer sair muito e eu preservar muito a minha gestação. Não era noitada que eu queria estar. Eu me senti descuidada, desprotegida nessa gravidez. Ele não aceitou a gravidez, por hora, me perdoe, ele até mencionou que não era filha dele. Eu acho que foi uma rejeição muito grande da parte dele, que eu tentei de todos os momentos não passar a minha angústia e a minha frustração pra esse bebê, e eu sei que eu não conseguia. Trabalhava muito longe, dava de condução duas horas pra eu chegar, ela nasceu prematura de peso não de tempo porque eu não conseguia me alimentar bem, eu não tinha nenhum amparo da parte dele, nenhum carinho da parte dele, nenhum cuidado como eu gostaria de ter tido. Foi uma rejeição muito grande mesmo. Então eu acho que foi a pior gravidez.

T – Dos quatro?

S – Sim. A minha quarta filha é filha do meu segundo casamento

T – Ah. Tá.

S – Não é filha dele. O primeiro filho, a gravidez... a queridinha.....a cuidadinha.....Da M. também foi, porque foi a primeira filha do meu segundo casamento. Dele era o primeiro. O R. porque foi o R. Todos tiveram uma história de conflito. Dos três filhos dele. Todos, porém a que não foi curtida por ele em quase nenhum momento foi a J. Então o que ele está colocando agora, era o meu sonho, eu estou ouvindo isso realmente..... que eu tenha escutado que tenha entrado na minha cabeça foi agora, porque, pra mim ele não tinha esse sonho de ter a filha, não foi um sonho.

T – Você vê as coisas assim também?

E – Tumultuadas.....

T – Dessa forma com que ela falou?

E – É mais ou menos isso. É que ela sabe, foi mais com ela, muita briga, muita encrenca. Eu acho que a mulher tem mais percepção.....não pra mim que eu saia fora, ia pro meu trabalho, ia cuidar da minha vida e voltava pra casa depois. É diferente, acho que ficar com o filho na barriga.

S – Bastante complicado. Eu acho que o filho pro E. foi pura imaturidade. Vejo hoje por ai. Ele não aceitou na verdade nenhuma das gravidez, a impressão que eu tinha que cada vez que.....”Ah....engravidai”, a interpretação que ele tinha, não sei se estou errada, talvez você perceba hoje diferente, ele pensava: a S. está longe de mim de novo, a S. está longe de mim, perdendo a S. de novo.

Inclusive em algumas vezes você chegou a falar isso na época de conflito. Nosso casamento foi conflitante, nesse tempo todo. Nesses quase doze anos. E ele entrou nessa situação de agressões inclusive durante a gravidez, agressões físicas e verbais. E eu, nem sei como cheguei até a terceira gravidez. Eu tentei evitar, mas realmente anticoncepcional....., tudo eu tinha problemas. E a gravidez do R. , já foi diferente, ele tinha maturidade um pouquinho diferente,

T – O R. é o terceiro?

S – É o terceiro. É o que está ai fora. Que tem o nome dele inclusive. Ele saiu anunciando, uma reação que ele esperava que tivesse no primeiro filho ele teve no terceiro. Ele saiu, me largou na maternidade, saiu feliz da vida. Saiu anunciando o filho, o terceiro, numa empolgação que parecia ser o primeiro.

T - E as brigas que aconteciam E. , eram em decorrência de que?

E - Incompatibilidade de gênios, essa é a expressão melhor. Ela sempre foi de uma opinião e eu de outra.

T - Em relação a...

E - Tudo, tudo, né S.

T – Quando vocês namoravam era assim, também? Antes dos filhos era assim?

E -Também era, no começo, separando voltando, separando voltando, várias vezes. Ela não concordava com que eu estudava, e eu não concordava

com outras coisas, muito poucas vezes entramos em acordo comum, você lembra de alguma?

S - Em termos de valores diferentes, sempre existiu. Idéias diferentes e nós tínhamos uma postura diferente, eu sempre fui exigente, mudei muito, eu era meio mãezona, eu achava que ele era muito molecão, muito sem perspectiva, muito de bem com a vida, meio mulherengo, você entendeu? Mas tinha uma postura dele diferente que deu segurança, base e confiança, para deixar a minha família e viver casada com ele. Embora tivesse esses ... entre aspas..... problemas, né, que eu achava que podia dar.. problemas no casamento, mas achava que segurava mediante a postura.

T – E qual era essa postura?

S - Extremamente carinhoso comigo, extremamente me protegia, as vezes por carta, escrevíamos carta direto um para o outro, por toneladas. Eu morei em Santos, meus pais se separaram, justamente quando eu o conheci, perdi meu pai de vista bem na época, eles tiveram problemas de casamento de repente, minha mãe descobriu que meu pai tinha outra pessoa, não segurou a barra e se separaram.

Então o E. já era meu namorado, então, já confiava muita coisa, já contava e ele passou a ser um amigo, namorado, um pai, mesmo com a criancice dele, ele ouvia, tentava me proteger de alguma forma. Através de carta, sempre me dando força, fica tranqüila, que isso vai passar; final de semana eu estou aí, e ele se mandava e, uma época a mãe dele entrou no meio e não quis que a gente continuasse o namoro , decidiu que eu não era a melhor menina para o filho dele se casar e essas coisas, e não deu dinheiro de mesada para ele sair no fim de semana e ele foi pra praia de carona andou a pé , inclusive na estrada , mas ele ia me ver. Era muito carinhoso com a família; minha família o adorava, até hoje gosta muito dele, minhas irmãs, então acho que isso que aconteceu.... Achei que com o primeiro filho... Não vou dizer que foi com a gravidez. O E. teve uns episódios de ciúmes, porque continuei com a faculdade depois de casada, saia a noite para ir a aula, e teve uns repentes de ciúmes, dependendo da forma que eu me colocava, falava de colegas, começou a pintar ciúmes aí, principalmente por causa da faculdade,

eu acho, que de solteira não existia, porque, sei lá, namorado é diferente. E quando chegou a morar em casa e já de casamento já marcado, e chegou a morar uns 6 meses antes do casamento mais ou menos com a gente, mas trabalhava o dia todo não tinha aquela perseguição, mas eu me sentia no começo meio perseguida. Quando nos passamos a morar juntos, nosso casamento, nossa vida, o E. parecia que tinha deixado de confiar em mim. Porque eu realmente me transformei da menina que ficava em casa fechada na janela, por uma moça que cursava universidade, aí os horizontes se abriram, eu conheci muita gente, a cabeça muda quando a gente vai para a faculdade, eu cresci em poucos anos, mas eu mudei mesmo. Eu achei que mudou mesmo a minha cabeça, estar na faculdade, de sair a noite de estudar de fazer estágio de manhã, a barriguinha crescendo junto com isso tudo, ele não segurou muito a barra não. Então já começou os lances de ciúmes a de criar fantasias, de que eu tinha sempre outra pessoa em algum lugar eu tinha alguém. Isso foi durante todo o nosso casamento. Eu sempre tive outra pessoa para ele.

T - Você vê as coisas assim, também?

E – Em brigas.... você joga na cara, sabe , aquela imaturidade, é disso que eu me nego ,de uma provocação um chute; de um chute um tapa e problemas assim.

T – Vocês se agrediam fisicamente?

S – No começo não, mas no final. Quando eu decidi ou disse para a ele que não tinha condições de ficar, realmente optei pela separação por isso. Quando um filho que é mais velho, percebeu que estávamos agredindo num outro cômodo da casa, e aquilo para mim foi muito sério, eu decidi por aí, por causa das agressões, e vou te dizer que não foi porque tinha deixado de gostar, apesar de tudo isso, sempre achei que gostei dele, sempre achei que era a pessoa ideal para mim, ainda achando.

A gente acha que sempre vai mudar, alguma coisa vai acontecer, mas a agressão eu não consegui segurar mais, eu estava indo para o fundo, não consegui mais trabalhar direito, queria ver se continuava a estudar, mas não tinha jeito, eu vi que as crianças estavam participando disso, a J. , o R. , os três já estavam participando das agressões; agressão verbal , muitas, já eram

diárias. Não existia bom dia e a gente tentou um processo até, um processo de brincar, eu tentei em terapias esses episódios todos, fiz trabalhos de grupo. Meu filho foi para terapia, o mais velho, fui junto, mas ele nunca aceitou, nunca aceitou. Eu tentei terapia de casal, ele foi uma vez depois saiu de lá dizendo, que isso não preciso disso, não é para mim. Ele nunca concordou em fazer. Aí chegou uma hora, que todos os meus esforços estavam em vão e eu estava me afundando e aí subi correndo, na beiradinha do poço e disse não dá, quero me separar de você. Não dá mais. Aí fui procurar a papelada toda e os tramites legais e nós separamos. Não era o que eu queria. Nós até tivemos um processo de tentar reconciliar, depois de separados legalmente, mas também não deu certo.

T – Bom. Então como é que foi a J. desde que nasceu? Como foi sua relação com ela? como você a via?

E – Eu vi assim com os olhos. Mas era uma pessoa, como vou te dizer, difícil, ela não queria colo, bem arisca, era bem arisca, foi logo que ela começou a andar que ela começou a ser mais ligada tanto a mim, quanto a sogra, ou a quem quer que fosse.

T – Como é que foi para você?

E – É... Foi um pesadelo, né.

T – Logo que nasceu?

E – Logo que nasceu, não. Ela fez ginástica, tudo que ..., tinha uma atenção especial, mais com ela do que com os outros. Os outros também tiveram uma atenção especial, mais foi muito mais com a F.

T – Que tipo de atenção?

E – Em todos os sentidos, fazer balézinho, fazer ginástica olímpica, sabe, dávamos suporte em tudo, eu tinha muito mais paciência com ela.

T – Como era para colocar limites para ela?

E – Para todos: botar limites eu era sempre fui mais severo, mas aí, já começaram as agressões verbais, tal, tal. Até que uma hora eu falei, seja o que Deus quiser, eu sempre gostei de ser mais rígido que a S. . ela nunca aceitou isso de mim.

S -A nossa briga é porque a rigidez e o limite ele poderia dar sem ser agressivo, inadequado, bater. Eu fiz pedagogia, psico-pedagogia. Eu tinha uma linha, eu queria, eu poderia orientar, educar as crianças, sem agir dessa forma e o E. só entendia limite da forma mais agressiva. Chegar em casa, pegar a cinta e a cintada ia correndo e então a gente entrava em conflito direto.

E – Então um pouco antes da gente saber da J. , dos envolvimento dela, eu nunca aceitei piercing , . Ela botou primeiro.....eu engoli a seco

S – Mas se afastou dela...

E – Mas eu prometi a festa do aniversário dela de quinze anos, se ela não se furasse mais.Tudo bem, ela disse “não ponho mais”. Fizemos a festa de aniversário dela de quinze anos e logo ela em seguida ela se furou de novo, a língua, e isso me magoou profundamente. E eu, até a S. disse, a J.botou mais um piercing aqui. Aí fui lá, fiz ela tirar o piercing, ela fez o maior escândalo, falou que me odiava , jogou os piercings, pegou os piercing . Aí nós nos afastamos. Nunca mais ela saiu comigo. E assim, dia dos pais ela ia em casa , o aniversário na casa da minha mãe , da avó, ela ia e a gente se encontrava, mas...

S – Um relacionamento bem superficial, né.

E – Nunca mais saiu, passeou, ligou, isso fazem dois anos.

T – Até então, vocês tinham uma relação bem próxima?

E – Eu tinha uma relação próxima com dela e ela tinha uma relação comigo mais de querer me enrolar. Se ela tivesse uma vantagem, era “papaizinho”, não era assim?

S – Não vejo bem assim, comigo já era diferente.

E – É porque.....

S – Ela foi assim , doutora, um bebê, que quando nasceu justamente pequenininha, como te falei, prematura , eu comecei a amamenta-la, se podia não enroladinha, mais soltinha , eu sentia que ela fazia assim com os pezinhos. Fiz muita força para conseguir amamentar a J. até os 6 meses.

Amamentei todos eles e a J. não aceitava. A impressão que eu tinha, isso eu comento em terapias que eu já passei, até hoje eu não consegui entender, e que ela não aceitava contato afetivo, então, por mais carinho, eu sou uma mamãe de beijinho, ela não aceitava. Ai foi crescendo, a bebê espertíssima, falava tudo certinho bem pequeninha, antes dos 2 anos, a bonequinha, porque foi a primeira filha mulher, a princesa da avó; há 23 anos da família dele, que não nascia mulher.

Até hoje ela é a única menina da família, todos “marmanjão” com ciúmes dela e era é a única, então nos colocamos a J. realmente... Ela saiu da maternidade com vestido rosa de laços e ela cresceu uma menina combinando tudo , tudo certinho, bonitinha. Ela correspondia ao “luxinho”, a “roupinha bonita”, tudo isso ela adorava. Como ele falou, a facilidade do clube, ela entrou por convite do treinador na patinação artística. Punha patins nos pés, com mamadeira na boca, e ia ali. E um dia o treinador me chamou e falou: você é a mãe da J.? A J. tem que entrar no meu show, no treinamento, com 4 anos. Aí do treinamento encaminharam para a ginástica olímpica e também favorecia. A J. foi uma estrela. Ela brilhava muito mesmo em todos os shows, aquela coisinha pequeninha , patinando, fazendo e acontecendo. Nesse sentido que eu acho que o E. realizou uma parte no sonho de princesa; agora, de estar pendurada no pai dando beijinhos, não. E eu também vejo do outro lado, ele também, curtia muito, mas a J. brilhando lá no palco. E não me lembro sinceramente, doutora, porque isso não sei. Porque a gente tem uns bloqueios, eu não sei. Não me lembro de cenas dele, tanto é que, recentemente peguei umas fotos dele fazendo exatamente estes gestos com ela no colo. Porque a impressão que tem, são momentos raros, ou porque ela não aceitava os carinhos dele ou ele também não conseguia se relacionar, mas aquela parte afetiva, os dois pendurados , filha e pai realmente eu não via.

T - E a sua relação com ela, como é que era?

S – A eu, já sou uma pessoa mais fácil de passar a mão e até de abraçar uma pessoa diferente, então, com os meus filhos eu sempre fui muito.... , principalmente porque ela desenvolveu uma doença, ela foi asmática o tempo todo, ela tem asma. Descobrimos antes dos 2 anos então ela foi muito paparica neste sentido, várias internações, só faltava tomar o soro no lugar



dela porque o que eu podia fazer para evitar que ela sofresse e que tivesse alguma dor. Sempre contato no rosto, com cabelos. Sempre gostei de arrumar os cabelos, ela tinha os cabelos cheios de cachos. Eu curti muito. Eu curti muito as minhas gestações. Embora o da segunda, já tive medo de acontecer alguma coisa, tanto é que aconteceu, da terceira mais medo ainda, que aconteceu. Tem gente que quando conto, fala, mas ainda você teve três filhos, passando essas coisas? Eu adoro a maternidade. Eu adorei amamentar, adoro curtir meus filhos. E lamento hoje, porque, ela na idade que está e com os problemas que está, a J. não busca mais esse carinho, aliás, ela nunca buscou. Eu é que ia e como ele tinha essa dificuldade de agarrar, de beijar, de apertar a coisa também ficou assim. Porque ela não procura, dificilmente.

T – Quando é que a J. começou, vocês notaram que ela estava apresentando algum tipo de problema? Da Dependência Química?

E – Eu acho que foi diferente, a situação. Num primeiro momento eu não quis enxergar ou alguma coisa assim.

Eu ... ? Deixe me ver se lembro bem de alguma situação. Vou dizer no caso de 2 anos atrás, 1 ano atrás, numa das visitas, que eu fui buscar o R. e V., porque ela não vinha comigo, eu senti cheiro de maconha na roupa dela. Depois de ela tirou o piercing

S – Ela estava chegando em casa, né?

E – Eu estava saindo e ela estava chegando. Você sabe, o pior cego e aquele que não quer ver. Mas eu convivo com .....

S - Você sentiu um cheiro que conhecia, porque eu desconhecia tal cheiro.

E – Eu sinto cheiro de maconha todo dia, porque onde no flat onde eu trabalho, tem de tudo que você possa imaginar lá dentro. Então percebi esse cheiro, por causa do cheiro das pessoas que eu conhecia lá. Aí logo 2 ou 3 meses depois, ela comunicou a mãe.

S – Nos tivemos uma discussão, que nunca tivemos, de querer que ela deixasse de sair, fechar a porta, e ela me puxar pelo braço, querer passar pela porta de qualquer jeito, foi uma batida de boca feia, empurrão, isso nunca tinha

acontecido e aí ela acabou saindo e aquele coisa de uma hora antes de você estar saindo para o seu trabalho. Não segurei, e ela acabou saindo. Respirei fundo e fui trabalhar. Quando voltei, encontrei um bilhete, que ela disse que tinha ido embora de casa, coisa e tal. Não entendi, tivemos uma briga feia, tá certo; mas o que será que acontece que ela saiu deste jeito, o que está acontecendo? Aí ela pedia para umas amigas passar em casa para saber, sondar “O tia, tá tudo bem, cadê a J”. Aí eu falei, se vocês sabem, eu não sei, ela só deixou um bilhete que foi embora. Onde vou buscar a J. se ela foi embora, se vocês sabem onde ela está vou buscar a J. me avisem. Depois no dia seguinte ela apareceu, muito caída, muito inchada de chorar, se desculpando. Mãe foi justificativa pela agressão do dia anterior da briga, eu quero te pedir perdão, quero te pedir desculpa: Eu quero dizer que fiz o que fiz com você porque eu estou fumando maconha. Eu sei que eu não esperava, porque tem alguma coisa na J. que ela faz as coisas para chocar a gente, eu não sei se é uma característica dela da personalidade ou se é uma coisa que o asmático que desenvolve uma tendência a chamar a atenção pelo negativo, pela doença, não sei. Mas sempre que ela vem me contar um ‘negocinho’, ela fica me olhando muito, para ver se vou desmoronar de vez e por um outro lado é difícil. Eu já me desmoronei tanto, agora fiquei mais resistente ao primeiro impacto. Eu não chorei, não desesperei só disse para ela: tantas vezes a gente orientou você, já ti falou que nessas baladas acontecem, que jovem hoje em dia acaba experimentando por brincadeira, por curiosidade, você já sabia disso, a gente conversa sobre isso, agora você experimentou ou você está usando direto? Aí ela começou a contar, não... chorando muito, eu experimentei na volta da escola tem quase dois anos . Só que aí era primeiro só na escola e depois nas festas tinha uma turminha e agora acho que estou fumando muito, tá sempre, mas eu paro quando eu quiser, já de imediato disse isso.

E – Paro quando quiser.

S - E de imediato me bateu “uma possível dependência”, porque não sei se isso tem a ver, doutora, a J. desenvolveu uma dependência por bombinha, aerolin, aquelas coisas todas para asma. Todas as vezes que tentei tratamentos naturais, florais, auto vacina que não é tão natural é uma coisa

feita de uma maneira mais suave, homeopatia, nenhum desses tratamentos funcionou. A J. sempre entrava em crises tão violentas que era uma internação direta, adrenalina, aminofilina, porque senão ela quase morria. Então eu bloqueava sempre os tratamentos, chegou uma época que peguei uma médica que disse que não adianta você tentar trata-la dessa forma, porque a J. pode morrer em crise. Ela precisa de medicamentos mais fortes. Então eu percebi, quando ela me falou aquilo, meu Deus, se ela precisa da bombinha tantas vezes, talvez ela precise desses cigarros tantas vezes para alguma coisa. Eu sempre tive um receio que se ela tornasse dependente de alguma forma, para mim já era da bombinha que ela usa, entendeu, dos medicamentos que ela usa, bronco-dilatadores e foi o que eu falei para ela “ J. não é que bem assim, parar quando quer , você sabe que existe a doença? Você sabe que pode ser uma dependente? Assim como você é da sua bombinha , pode se tornar do cigarro da maconha. Vamos fazer o seguinte , ai ela disse o seguinte:” Se você quiser eu saio agora de casa e não volto mais, porque eu não quero te causar problemas”. Aí eu disse : De jeito nenhum, mas você é minha filha, é casa é sua, sou sua mãe , tenho obrigações responsabilidades por você. Não vai ser por isso que vou abrir a porta e falar tchau para você ir embora. Isso foi a quanto tempo, foi recente.

E – 7, 8 meses... março, foi por aí.

S - Uns 8 meses, doutora, por aí. Ela me contou a 8 meses que ela estava usando há quase dois anos. Então nos temos por aí nem três anos. Se é que tudo isso que ela me contou é verdade . Agora, ela não me fala que passou para outras drogas, o problema é que a gente percebeu que ela gosta de bebida e ela bebe junto com os amigos, bebe e fuma junto e não se ela já experimentou outras coisas. Já tem comentários de amiguinhos do irmão mais velho, que ficou sabendo por outro amigo que já usou drogas, mas a gente de concreto não tem certeza. Mas que foi uma menina de internações.

E – A não ser da maconha.....

S – Isso realmente ela confessou, para nós.

E – Isso senti o cheiro..

S – Internações diversas, quando criança, eu tenho historia muito mais

de hospital do que de viagens com eles. Infelizmente eu lembro de mais tempo junto com a minha filha do lado da cama, internada, do que em passeios.

T – Internada, porque?

S – Pela asma. Sim, crises. Tinha duas, três por mês. E cada 3 ou 4 dias internada.

E – Isso também, visivelmente, se ela era contrariada, ela entrava em crise.

S – De pequena era isso. Os pediatras perguntavam “Pai foi contrariada na escola?” : “Mãe, foi contrariada em alguma coisa”. Foi, tirou nota baixa, a ginástica olímpica não foi das melhores, sabe, uma coisas assim..... internava.

E – Dava o contra para ela, era baixar no hospital e ficar 2 ou 3 dias internada.

T – Com vocês também?

E – Também.

T – Quando vocês não faziam o que ela queria?

E – Também.

S - Eu acho, que principalmente em relação a ele, porque ele tem essa postura de não ceder, de não.... , ela vivia, e sempre falava em (?), por causa do meu pai.... e nas internações de adolescente pra frente , dos 12 anos pra frente, na adolescência, ela falava, mas era uma coisa impressionante, doutora, com o soro, você não vai ligar para o meu pai, falar para ele que eu estou aqui. Chama meu pai. E no nosso processo de separação, muitas vezes, cai nessa manipulação, porque, ela era pequenininha ainda, toda roxa, o pai estava morando numa pensão nessa época e eu catei a de madrugada, enfiei ela no carro e passei onde ele estava morando e falei: “A J. está mal a bessa e está querendo que você vai junto, vamos lá junto comigo, pelo amor de Deus. Acho que ela vai ter um “trosso” se você não estiver comigo”. Algumas vezes, eu caía nessa, e ela entrava na internação e parece que estava no hotel 5 estrelas. Bem e rindo, os médicos não acreditavam, ela estava roxa os lábios, mas achando graça e felicidade principalmente de estamos juntos com ela lá.

Eu não sei se ela tem essa fantasia de que inconscientemente a doença dela, pode aproximar os pais. De alguma forma, doutora, no momento, acabou acontecendo de estarmos tratando juntos, uma coisa que ela sempre buscou através da doença dela, um momento assim. Eu tentei terapias diversas para ela , porque não eram todos os convênios que cobriam. Então chegaram épocas de eu investir nisso , outras não tinha condições. Chegou a fazer terapias de grupo num centro de saúde, aqueles grupos terapêuticos. Chegou a ter alta desses atendimentos. Eu não vi realmente de que adiantou nada, eu sempre percebi que ela tinha um problema em relação a isso. A doença é uma forma dela tentar manipular um pouco a gente. Vem sendo assim. A asma parece que não deu certo, então vai dar certo a droga.

T – E você percebe assim também?

E – Eu acredito que é por esse lado, sim. Eu acho que a melhor fase que a J. passou, nos estávamos comentando agora..

Você tem que prestar bastante atenção. Minha atual esposa, o sonho dela era uma menina, e a J. queria, vamos dizer, uma mãe igual a minha atual esposa, só que a duas não se bicaram, mas enquanto uma estava em adaptação com a outra, foi a melhor época para a J.

S – Não sei te dizer, porque eu não vi, né.

E – Eu vi, né, saia para comprar roupa, de querer ... até porque as duas se viam..... peraí, ela não é minha filha e ela não é minha mãe. Mas ela teve aí, um ano, um ano e meio “de boa”. Aí não sei como era na sua casa. Sem doença, sem baixar no hospital. No começo...

T – Porque ela foi morar com vocês?

E – Não. Não.

T – Era nos finais de semana?

E – No final de semana, porque.....

S - Viagens, algumas..

E – Com os meus filhos, depois da separação, foi só alegria. Só passeio, passeio, passeio, passeio, passeio. Não tinha.....do meu lado era só diversão

S – É porque eu sei tão pouco...

E – Porque quem cobrava a escola era a mãe, o ruim era lá com a mãe, né . Porque quando ia para a casa do pai era festa.

T – Como é que foi para vocês essa internação? O que é que aconteceu para vocês resolverem internar a J.

S – Na verdade, depois daquela conversa, da nossa discussão, que ela veio contar, eu coloquei duas condições, de uma série de coisas:

1° - Você vai ter que aceitar uma terapia, você vai ter que aceitar um tratamento, uma auto ajuda – você quer?

2° - Você vai trabalhar, nos vamos dar um jeito de você se ocupar .

São duas coisas que você precisa fazer de imediato, para você sair de imediato dessa turma que você esta se envolvendo.

E ela fez isso. Graças a Deus, o convênio tem terapia. O E. foi atrás disso também. Quando eu avisei, foi um choque para ele e foi um pouco tumultuado, mas até que foi assim, meio que é para ontem. Vamos buscar isso. Aí foi logo encaminhada a Dra. Q.

E – e aí , já vejo, meio assim...

S – Não demorou um mês, a J. já estava em tratamento terapêutico.

E – Não foi só a S. que falou, eu já tinha percebido.

S – A sim, eu falei para ele

E – Aí falei para o padrinho dela que é medico e contou e ele veio e me ligou tentando fazer a coisa assim: “senta, vou te contar uma historinha, tal, tal, tal”

S – Ele queria saber a reação dele...

E – Talvez tivesse uma outra reação em outra época. A J. está uma pré-adolescente e ela está fumando. Eu sei, já imaginava isso aí. A então, precisamos conversar. Quando ele me deu um toque, já comecei a falar, per aí, alguma coisa tem que ser feita. Dentro do pessoal que eu conheço, que eu convivo, eu falei, ela vai ter que ter um caminho para ela seguir, porque não vai dar para eu esperar, ter certeza se é, se não é, como que está.

S – É. Não tinha mais jeito.

E – Então eu procurei a irmã dela, que eu pensei que ela estava sabendo.

S - A minha irmã é madrinha e é psicóloga.

E – Não é ela estar fumando, é arriscado. O pessoal fuma maconha, conheço gente aí que fuma maconha, o G. que só fuma maconha e não sai disso. A minha preocupação o tipo de adolescente como ela é me preocupou, é arriscado, vai, vai .....e se afunda. Aí , chegamos na Dra. I. , terapeuta , falei “O que eu posso ajudar, ela mora no Zoológico e a terapeuta.....

T – É muito distante, a terapeuta é nas Perdizes..

E – O que posso fazer? J. eu te levo toda vez para terapeuta. Levo toda vez para a terapeuta, levo e trago até certo ponto, para mim saber.....

S – Ela pega quatro conduções, se ela não pegasse a carona do pai. Se ele não pudesse ajudar, ela ficaria dentro de 4 conduções.....

E – Mas não sei se ela iria.

S – A gente achou que fosse assim , acabaria desistindo. Então ele ajuda nesse sentido

E – Eu acredito que a Dra. I. tem uma participação nessa internação da J.

S – A bom! É claro.

E – A decisão foi da J.

S – Ela chamou o E. e depois me chamou e falou “ A J. precisa se internar”, ela já aceitou, não precisa correr, porque no lugar que vou encaminhar, se ela não aceitar não vai ficar internada , não é uma imposição do pai , da mãe.

E – Porque eu fazendo este percurso toda semana, ela não teria idéia de ser internada se não tivesse alguma, alguém.....

S – A terapia foi levando ela perceber que ela estava mais dependente do que ela pensava. Graças a Deus em menos de 6 meses.

E – Não sei se a J. chegou a comentar com você que ia ser internada. Para mim ela não falou.

T – Como é que foi para vocês internarem a J?

E – Para mim, foi um alívio momentâneo, enquanto ela estiver aqui, estou sossegado. Espero que ela consiga atravessar esses dois meses, não sei, ou qual vai ser a decisão do pessoal aqui. Mas a hora que voltar pra fora, que vou me começar a preocupar de novo. Ela já está pedindo algumas coisas, vamos tentar socorrer, ela já falou hoje, de fazer um curso de inglês, de espanhol, de violão. Ela não quer fazer cursinho porque bebe no cursinho. Então eu falei, espera, J. vai com calma que ainda tem 11 dias para você ficar aqui e não adianta você falar, vou sair agora atrás de um curso de inglês ou espanhol e semana que vem ela quer outra coisa. Vamos com calma e vamos ver o que é que...Mas enquanto ela estiver aqui, estou sossegado.

T – E para você?

S – Olha, eu achei que foi a melhor coisa que podia ter acontecido, acho ainda que foi a tempo, que ainda pode garantir maior recuperação, eu senti que ela pediu isso, de alguma forma. Acho que J. estava precisando de uma atenção dele, em especial, eu acho que inconsciente, mas acho que foi a favor de uma situação. Eu vejo a internação como um suporte para todos nós de uma forma positiva; jamais estaríamos sentados aqui ou em outro lugar conversando com uma terapeuta sobre nossa história, que não foi nada legal. Foi muito triste. E nós precisássemos fazer isso, talvez, há 15 anos atrás.

Eu acho que foi uma coisa ruim, no sentido que abala a estrutura de toda a família, estou deixando dois sábados inteiros uma filhinha de 4 anos, que está sentindo a falta dela, também está meio perturbada, enfim, mas eu acho que está sendo muito positivo para todos nós, né. Eu sempre senti necessidade desse espaço para conversar, para falar para ele, talvez ele não me entenda no primeiro momento, mas depois ele vai conseguir entender o que está acontecendo. Não sei se a J. provocou essa situação, mas hoje não existe outra coisa para fazer ou o melhor que podia ter acontecido e num tempo eu achei muito rápido, nos entramos num processo que eu tive de aceitar isso tudo e não é ter que aceitar, eu realmente aceitei fácil, não está



sendo um bicho de sete cabeças está sendo um processo de evolução para todos nós. Infelizmente, teve que se iniciar um processo de dependência, de doença. Não é uma coisa muito boa de curtir, né , mas é uma coisa importante, ideal que está sendo feito para ela.

T – E na família de vocês, tem algum outro dependente de outras drogas, álcool, anfetaminas, etc?

E – Na minha família todo mundo é dependente de álcool, pelo que eu fiquei sabendo hoje. Não sobra um.

T – Como assim?

E – Faz parte de festa.

S – Faz parte quase dia a dia de datas importantes.

E – Datas importantes, não é todo dia.

S – Sexta feira, véspera de sábado.

E – Também não é bem assim.

S – Não eu estou brincando. É que a mãe dele, por exemplo, é uma pessoa que gosta muito reunir as famílias, os filhos as noras. Então a casa dela é um ponto de encontro, desde a nossa juventude de namorados dos amigos e sempre teve muita bebida, sempre. Litros de vinhos, litros de pinga para fazer batidinhas, mas na época de mocinhos, de namorados era uma coisa gostosa. Se fazia, se tomava em família e .....

E – E até hoje é assim..

S – E percebe que ela bebe bastante na idade dela. Não sei se é por problemas cardíacos ela se segura. Eles bebem muito.

E – Até perguntei hoje para o Dr. L. se dependente de álcool é a mesma coisa que cachaceiro de fim de semana. Ele falou que é. Então dá para entender.

S – É, é um dependente de fim de semana, pois é, né.

E – Não importa se demora um mês para beber ou não. Eu gosto de beber.

S – Bebida está ligado a lazer direto, quando vamos praia ou quando vamos pro clube, tem bebida direto.

E – Na maioria dos meus familiares, meus irmãos, tal, beber sozinho não gosta, mas juntou dois já dá pra começar a brincar.

T – E, dependência de jogos, de comida?

E – Hum..... Como tem.

S – Acho que tá no lado de lá. Eles comem muito, bebem muito e jogam baralhinho juntos, de vez em quando.

E – Toda festa é jogo, bebida e comida.

T - Está tudo associado a um evento social? Nunca ninguém se destacou fora de festa.

E – De chegar bêbado em casa, sem mais sem menos.

T - De causar algum problema decorrente de algum tipo de uso de drogas?

E – Que eu me lembre não. Nesse caso, não. Ou bebe todo mundo ou ninguém bebe.

T - Ok. Muito obrigada pela entrevista, continuaremos na próxima semana.

**SEGUNDA ENTREVISTA COM A MÃE DE J – Fevereiro de 2003**

T – Olá, vamos retomar as entrevistas. O pai não veio ou ele veio só de manhã.

S – Ele não veio.

T – A J. está internada aqui há 2 semanas?

S – Isso

T – Como é que você tem se sentido? Como é que foi de uma semana para outra?

S – Ah. Eu me sinto bem melhor. No começo da internação você fica cheio de dúvidas, você tem medo que aquele tratamento não seja o ideal. A impressão que eu tenho é que sempre os pais acham que aquilo não é para o seu filho ainda; ainda mais para gente, que para J. foi uma revelação, ela que nos contou, ela que nos pediu praticamente ajuda. Nunca teve nenhum momento de grandes crises, de a gente perceber, nada era muito aparente. Então foi uma surpresa a gente achar que não era caso pra ela, internação agora, imagine..... Foi uma surpresa. Ao mesmo tempo, acho que foi a melhor coisa que aconteceu para que tudo entrasse num equilíbrio, porque a gente estava muita desequilibrada, ela afastada do pai há muito tempo já, eles discutiam por causa do piercing que ela queria colocar e isso era motivo pra ele deixar de falar com ela, de visitar, tudo mais, então as coisas que desequilibraram totalmente. Nesse meio tempo foi descoberta a revelação dela de que ela estava usando cigarros de maconha .

T – Como é que estava a sua relação com ela?

S – Olha, acho que houve um pequeno desgaste, digamos assim, um afastamento da J., desde que a minha filha do segundo casamento nasceu, a M. que tem 4 aninhos. Ela curtiu muito quando eu disse que estava grávida novamente, ela adorava o pai da M. a ponto de querer trocar seu sobrenome pelo dele. Quando nós nos conhecemos, a J. tinha dez anos, oito, nove pra dez anos. Então foi uma fase que a coisa foi difícil, substituir a figura do pai pelo do namorado da mãe. E o namorado da mãe com o tempo passou a ficar muito

próximo da gente, muito íntimo, a defender meus filhos como se fossem dele, tinha muito ciúmes da J. com relação, os outros também em relação ao pai. Achava que o pai era displicente, não era cuidadoso, então foi que a J. foi xodó do meu segundo marido. Coisa que eu vi nesse relacionamento o que não via no primeiro.

O pai da J. realmente, como te falei na sessão passada, eu não tenho na minha memória, cenas de abraços, de beijos, cenas afetivas com a filha e já com o meu segundo marido ela tinha esses momentos.

T – E com você?

S – Comigo também. Eu acho que nosso relacionamento foi bom. A J. é muito resistente a chegar a passar a mão no cabelo. Então passava a mão no cabelo, dava beijo ela levantava e saía. Até achei engraçado, que agora ela vem, nesses dias, que ela está internada quando chego, ela vem me abraçar e beijar. Ela vem me procurar um afeto que antes ela não procurava.

Quando recebia, recebia meio assim.

T – E como é isso para você, agora, que ela vem buscar o afeto?

S – Achei que já é um crescimento pessoal dela, já é uma reflexão, já é uma tentativa de resgatar o tempo que parece que ficou perdido, então voltando um pouquinho ao que eu achei que desgastou foi o nascimento da M. Primeiro porque ela se dava muito bem e era paparicada pelo pai. Aí quando nasce a filha legítima e única que ele era solteiro e não tinha filhos, a atenção dele ficou voltada para a obra prima dele como disse, era a obra prima dele. Aí achei que a J. sentiu muito, sentiu ciúmes dela. Me sentiu assim afastada dela, não sei se realmente isso aconteceu efetivamente. Eu sei que fiquei preocupada de dividir as atenções pra todos. Não sei se eu deslizei por aí, mais uma bebê depois de tantos anos, mas eu senti que ela se afastou. Ela já o primeiro passo em me cutucar, talvez, tenha sido desistir da ginástica olímpica, era uma coisa que ela sempre gostou que eu motivei muito, estimulava muito, foi uma atleta durante oito anos. Jamais pensei que ela fosse envolver com drogas justamente pela base que ela teve dentro do esporte e a primeira coisa que ela fez meses depois que a irmãzinha nasceu, ela se utilizou um pouco da minha falta de tempo de leva-la de acompanha-la, porque

ela passou a ir mais vezes de ônibus sozinha ao treinamento por exemplo e daí ela foi se desligando e saiu. Automaticamente saindo do treinamento sobrou muito tempo do dia que ela tinha ocupado desde pequenininha. Eram três horas diárias de treino, mais uma hora e meia ou duas horas de ida e volta do percurso. A J. ficou quatro horas do dia dela sem saber o que fazer, né. Incentivava um pouco a ficar comigo em casa, me ajudar com a neném, a aprender algumas coisas, ela não é muito dedicada a fazer serviços de casa, ela não gosta e eu achando que podia prender um pouco mais, dizendo vem me ajudar, agora vou precisar da sua ajuda. Você vai poder me ajudar muita coisa com o bebê e tal e ela foi se afastando se afastando e afastando. Foi ficando mais em casa de amigas, querendo dormir nas casas das amigas, então tinha muita preocupação em saber quem era. Ligava para mãe daquela amiga para constatar se era mesmo, entendeu? E assim foi se afastando, dava limite de onze horas para estar em casa de uma festinha, ela chegava meia noite. Voltava pelas dez horas, vinha uma. Ele não respeitava mais os limites, a coisa se deslanchou mesmo depois do primeiro ano da minha pequena.

T – E antes disso ela respeitava limites?

S – Muito. Pedia limites, inclusive. A J. foi muito interessante porque ela sempre questionava atenção sobre a doença dela a asma ou sobre o estrelismo da ginástica, os olhos da família sempre por cima dela pelos dois extremos, porque ela era uma excelente atleta e só ganhava medalhas e por outro lado porque tinha crises enormes de se internar então a família ficava em cima. O único que não ficava em cima e se ausentava inclusive em situações destas era o pai. Então eu via sempre a J. pedindo limites, sempre pedindo atenção. Até mesmo pra por limites era um pedido de atenção. Ela dizia para mim “ Mãe que horas eu posso voltar?”, bom, se você vai com a mãe da menina, vão ligar para mãe se ela vai buscar vou buscar. Que horas você vai poder buscar, “umas onze horas”, então tudo bem. “J.é o seu limite, se onze e meia a pessoa não estiver pra ti buscar, você vai ligar pra casa”. Mas ela me cobrava muito isso ‘você não vai achar ruim se eu for com menino!, de carro com amigo?’ Depende de quem é esse amigo. Ela sempre me testava pra ver se ia ceder, se eu ia impor mais alguma coisa. Eu sempre senti que ela testava um pouquinho, algumas vezes eu cedia, muitas outras não e nessas que eu

não cedia a maioria ela me obedecia. Ela vinha no horário mesmo. Aquela coisa de ligar, liga pra mim tal horário pra eu saber, ela ligava. Nunca deslizou e eu percebi que alguma coisa não estava bem com ela quando ela começou a extrapolar esses horários. De meia noite a uma. Depois três, quatro da manhã, e eu ficava desesperada, sem dormir, esperando chegar, preocupada. O elevador embaixo eu ouvia eu já sabia que era ela chegando, olhava bem pra ela pra saber o que estava acontecendo. Você está bem? Onde você esteve? E eu não sentia nem cheiro de cigarro nela. As roupas eu cheirava, vasculhava gavetas, porque sempre as pessoas falam, você ouve aquelas histórias, que a menina fica com amizades, toma cuidado. Então a J. nunca trouxe pra dentro de casa nenhum vestígio de que estava acontecendo alguma coisa assim, a não ser os horários, cada vez vindo mais tarde.

T – E o que é que acontecia quando ela não seguia os limites?

S – Eu tentava não permitir que ela não fosse nas próximas vezes. Ela me obedeceu algumas, não ia e ainda dizia pra determinada amiga” Olha, eu abusei do horário não fui, não vou dessa vez, mas da próxima pode contar que eu vou”. E ainda acontecia uma próxima e ela voltava no horário. Então eu achei que ela perdeu um pouco do interesse de cumprir alguns combinados comigo ou que fosse dar algum limite pra ela, já estava tendo muita importância; a importância que tinha.

T – O que é que acontecia quando ela não cumpria?

S – Não tinha nenhum fato de punição, porque não deixa-la ir, na primeira oportunidade ela iria fazer sem eu saber, inclusive ela relatava isso, eu nunca bati em filho, a uma vez que tive uma reação foi quando ela realmente veio por cima de mim foi a revelação e contou que estava usando maconha e tal. Eu procurei chamar o pai algumas vezes, pra mim, toda essa história eu achava que também tinha uma confusão grande aí, ela não pedia um limite só pra mim, eu percebia que ela queria testar até onde eu tinha uma tolerância ou uma cobrança e a hora que eu chegasse no meu eu iria ligar para o pai dela e algumas vezes eu cheguei a fazer “você venha, por favor, está difícil, a J. vai precisar de uma conversa com nós dois juntos, sabe, ela está extrapolando”, aí ele vinha e tal, mas era desastroso porque ele agredia muito verbalmente,

jogava coisas, tirava coisas, ameaçava coloca-la pra fora de casa no sentido de embora não viva comigo, mantém pouco a casa, mas ele dizia sua mãe está tolerando, vai te colocar pra fora. Colocava palavras na minha boca e na minha casa também não quero, o que vai acontecer com você, você vai ficar na rua, vai ficar numa instituição, aliás, se acontecer alguma coisa com você mais grave que a gente não possa controlar e que vá atrapalhar a minha vida eu te coloco numa instituição. Ele ameaçava mesmo de colocar, mas não tinha certeza de absolutamente nada. A única coisa que percebíamos era uma agressividade, uma coisa de não aceitar, de estar isolada, (?), não interessava mais a escola, era uma porcária; esta casa era uma porcária, estava virando tudo uma grande porcária. Ela não estava bem, não estava contente com a família. Se eu promovia um almoço, uma festinha, que eu sempre gostei de reunir minhas irmãs, meus primos, as avós ela ficava dez ou quinze minutos e saia não ficava. Então foi por aí que a gente foi tornando ciente da coisa, uma falta de contentamento dela, sempre, diria que constante.

T – E hoje, como é que você está se relacionando aqui na clínica?

S – Bom, eu ti falei, ela está bem dócil, meiga, com muito carinho comigo, preocupada, isso realmente ela nunca deixou de ser preocupada com os gastos que eu possa ter, como estou lidando com isso lá fora, com os outros filhos, com o meu trabalho. Ela continua preocupada com isso. Só que a preocupação, agora eu vejo assim, mais preparada pra ouvir que eu estou enfrentando bem que não está tão complicada assim, que agora ela tem que cuidar dela o que a gente sempre falou, agora você tem que se cuidar. Antes ela nem ouvia isso, ela brigava, ela explodia, mas eu vou falar com meu pai, mas eu vou brigar, vou bater, vou quebrar, eram essas palavras. Agora parece que quando eu falo, ela me ouve mais. Antes ela não tinha muita percepção do que eu falava. Ela queria falar, ela falar, ela explodir, ela resolver, mas tudo assim de uma forma agressiva, na força. Agora acho que ela está mais calma, eu não tenho sentido muitos conflitos em relação ao fato de ela estar aqui. Eu fico preocupada um pouco, em preserva-la no sentido da saída, por exemplo, amigos. Os amigos que eu sei que são realmente amigos que fizeram bem, que ajudaram, que apoiaram, que não usam drogas, estes até sabem, ela mesmo contou quando veio pra cá e tem outros que estão esperando ela sair

pra convida-la novamente. Então minha preocupação é um pouco comum, eu falo da saída daqui. Então eu queria conversar com o Dr. Z.o seguinte: “pra quem que eu devo contar, se devo contar, se eu não devo, devo preservar, ela deve sentir a vontade pra contar pra quem quiser, o que ela ouviu, o que ela aprendeu, o porquê ela esteve aqui”

Está é a minha duvida. Mas aqui dentro nos nossos sábados, eu vejo muito progresso nela, muita consciência, arrependimento “Nossa quanta besteira que eu fiz, mãe, puxa vida, aquele pessoal lá fora,não sabe que a droga faz com a pessoa”. Ela escreveu uma carta para os amigos, eu li antes de entregar; ela começa com a oração da serenidade, ela começa dizendo: “você não sabem a benção que eu tive”. Eu nunca ouvi essa palavra da minha filha, nada de ser religiosa, de ter crença, eu nunca percebi isso nela, nunca foi assim. Eu fui abençoada de ter a sorte de estar aqui, porque o que estou vendo aqui e estou aprendendo, você não sabem, aqueles termos de gírias,” você não tem noção do que é usar drogas, o mal que você estão fazendo pra você, eu gostaria de ter a chance que eu estou tendo”, essa cartinha ela se internou no dia 15 e escreveu no dia 16. Ela se internou numa quarta e quando foi no sábado, no primeiro sábado que eu vim, ela me entregou esta carta pra entregar pro os amigos. Então, achei que ela fez uma reflexão em 24 horas de uma coisa que eu pensei que ela fosse demorar muito tempo.

T – E como é que está o seu cotidiano?

S – Primeira até a segunda semana estive estressadíssima, porque, eu tenho deixado a de quatro anos,no sábado, ela está numa tensão de que toda vez saio, que abro a porta do apartamento vou no lixo ela acha que vou embora e vou demorar muito. Então estou preocupada com essa pequena, eu tenho ocupado a minha mãe, todos esses arranjos que eu tenho que fazer. O mais velho discutiu com a J. antes da internação, ele sabia de algumas coisas dela e não queria contar pra me poupar. Brigava entre eles e ele foi viajar no final do ano e não voltou ainda. Então, eu acho esse meu filho está fugindo um pouco, de reencontrar a irmã, agora que ele sabe que ela está internada. O de 12 o de 13 anos, dra, ele vai fazer uma hiper cirurgia daqui uma semana, de um tumor que ele tem. Não é muito fácil, tudo isso junto. Então chego a ter insônia, tem noites que eu falo “Meu Deus, pra quem eu dou prioridade” , estou



com muitas prioridades, muitas prioridades. Por um lado, ainda estou mais tranqüila com a J., porque ela está num ambiente saudável onde qualquer deslize as pessoas vão ajudar, segurar, orientar. Eu estou sendo orientada também, e lá fora você depara com pessoas que você pensa que entende da situação, que podem ajudar e te falam com palavras de críticas. Eu acho que ainda estou no momento que ainda não sei receber uma crítica do tipo que muita gente faz “Foi culpa sua, talvez, você não deveria ter tido mais uma filha” , então ficou uma carga super cara. Sem contar nessa história toda, que o segundo casamento não deu certo porque ele é um alcoólatra, eu também não tinha percebido. Então fiz dois casamentos, os dois terminaram por causa de problemas com a bebida. E este era o pai que a J. idealizou, que o que ainda está bebendo muito, o pai da M.

T – Atualmente você está separada do pai da M.?

S – Estou separada e com os quatro filhos.

T – Ah.

S – Esse segundo casamento, na verdade foi uma união, não me casei realmente, oito anos nós vivemos juntos. Ele no começo bebia no final de semana, aí comecei a perceber que estava chegando sempre cheirando bebida. Aí como já existia uma experiência do meu primeiro casamento que bebia só no final de semana, mas que virava a casa de perna pro ar no fim de semana. Eu alertei, eu acho que está demais, ele é músico, cantava na noite e ele foi acho que se viciando na bebida pra se manter acordado pra cantar, aquela coisa de cantor de musica popular, com alguém vem com um copinho e bebe uma cervejinha, e por ora vem um conhaque e aquela coisa foi. Eu acompanhei inclusive no começo de ele fazer muitos shows, cantava muito, é uma pessoa muito inteligente, um autodidata mas ele não conseguiu. Ele parou de beber quando a M. nasceu, ele diminui. Ele aceita e fala que é um alcoólatra, e que fala que na minha família essa história é repetida. Eu sei que tem uma hereditariedade nisso. Tem até uma tia que tem idade e até hoje gosta de beber, então ele diz, eu sei que eu sou e é engraçado que ele fala em termos técnicos na área médica do que acontece e o que não acontece de tanto que ele leu, que pesquisou. Já foi as salas de Al Anon, ele achou que não

ia ajudar, achou que era uma bobagem, que ele sabia o que estava sendo enfocada ele sabia e nesse meio tempo quando tive a certeza de que ele era dependente de álcool, eu já estava grávida da M. Isso foi três anos de união e eu acabei fazendo uma bobagem de ameaça-lo , olha, eu tenho uma coisa pra te contar “não vou criar a M. ao seu lado com a bebida, você vai ter que dar um jeito, ou vai ser a bebida ou vai ser a sua filha ou porque não tem jeito porque não vou criar uma crianças com traumas porque eu já vivi isso. Então você pensa, porque estou aqui pra te apoiar mas você vai ter que querer, vai ter que partir de você, e ele conseguiu, ele pesava mais de 103 quilos foi pra 81 quilos, desinchou sozinho sem ajuda médica, sem nada, realmente parou de beber e isso foi até a M ter dois quase três anos.

Ele voltou a beber a questão de um ano pra cá e já decaiu muito porque já começou a me ofender, a ter as fantasias que parece que anda junto com a bebida de que a mulher tem outro, de que eu estava traindo, chegou a falar, perguntar para a filha com quem eu estava numa festinha de aniversário de criança da idade dela e ele achando que eu estava com outra pessoa, então, coisas de me perseguir, não deu pra segurar mais, também terminei meu segundo casamento nessa situação, então a J. sentiu muito porque além de ela ver que ele bebia e que eu estava contra e que em casa nunca entrou bebida ele bebia fora porque eu não gostava de bebida em casa, que eu decidi que não iria ficar e pensava na M. “Puxa, mãe, mas a M. , como ela vai conviver com pai, dia que ele estiver bem ele vem visitar com a gente aqui(?)”. Não tem jeito de ele viver junto J., ele começou a se incomodar ela com o outro mais velho, com os amigos, com as amigas, sabe. A adolescência ele já não suportava, achava que eles eram barulhentos, que o amigo do meu filho podia estar me paquerando, então, aquela coisa doentia. Ele não aceita até hoje, até hoje ele imagina que eu vou voltar, que a gente vai ter alguma coisa, por mais que eu fale, não acabou mesmo, o relacionamento nosso é pela M., quando você estiver bem e decidir que a bebida não vai fazer do seu dia, só por hoje, você vem vê-la, visitá-la, caso contrario não venha.

T – E vocês namoraram, se conheceram, como é que vocês se conheceram?

S – Foi muito interessante, porque eu morava com o E. casada durante quase doze anos no mesmo endereço, éramos vizinhos, essas ruas grandes da Piaçanguaba no Alto Paulista. Nós morávamos na altura do 2000 e ele na 4000 e foi engraçado, quando o E. veio visitar as crianças, veio pegá-los e trouxe a noite e eu já coloquei o pequenininho pra dormir, aquela coisa que fazia o leitinho dos filhos e tocou a campainha novamente, e eu achei que ele tivesse esquecido alguma coisa de me falar ou de me entregar alguma coisa das crianças, então abri a janela de casa e falei “Oi, E. o que é que foi?” e não era o E. pai da J. “Olha você me conhece?”. O mais espantoso, viu doutora, que tem o mesmo nome, os dois são E.

T – Os dois alcoolistas e fisicamente parecidos?

S – Olha só, veja bem, por isso que eu tenho as características todas da co-dependência. É muito engraçado.

Risos

S – Nossa eu ti chamei de E. É você me conhece, porque meu nome é E., mas eu nunca te conheci. Ah. Eu falei desculpe, o que o sr. Deseja, pensei que fosse outra pessoa. Mas você me chamou de E., mas eu não te conheço, não estou lembrada. “Sou vizinho aí embaixo, na outra quadra”, aí eu falei, pois não, o que o senhor deseja.” Sabe, é que é, eu vi, eu vinha passando e vi mexerem no seu carro que está aqui fora, você quer uma ajuda, quer que eu coloque o seu carro pra dentro, alguma coisa assim”.Achei muito estranho porque eu morava no bairro há muitos anos, os vizinhos de lateral da frente sabiam do processo da separação, porque teve muitas brigas que chamaram a atenção de toda a rua, mas achei que ele estava fazendo uma gentileza por ter visto realmente alguém mexendo no meu carro, depois fui saber que não. Ele sabia um pouco da minha história, ouviu falar, coitadinha, daquela moça, três filhos, aquele marido que nunca ajuda em nada, nunca está junto, ela reforma a casa, carrega a areia do carro, põe a areia, aquela coisa. A visão que os outros vizinhos tinham de mim era de “uma coitada”, porque estava sempre ralando, é reforma de casa, é com pedreiro, é levando os filhos pro hospital, era voltando e nunca viu o E. comigo, e ele ficou nessa expectativa, principalmente porque eu morava próximo a um bar, lanchonete, e ele deveria ficar nesse bar e

percebeu(?). Passou esse dia e eu não aceitei, falei que não tinha problema e que o carro poderia ficar aí, tal e ele foi embora. No dia seguinte ele apareceu um pouquinho mais cedo, claro ainda, no final da tarde, o meu filho estava andando de bicicleta e caiu da bicicleta e ralou o joelho e quem vem socorrer e trazer o menino na porta com o joelho sangrando “ele”. Comecei a ficar assustada, nossa, esse cara está me marcando, coisa estranha. “Oi, tudo bem, outro dia você ficou meio assim, sou E., me chamam de K. é por isso que achei que você me conhecesse. A J. do meu lado, ela teve uma participação “puxa, você tem o nome do meu pai e você é tão parecido com ele”, doutora, daí por diante, esse rapaz, foi extremamente, assim, carinhoso, dedicado com os meus filhos e ele fez um gesto, sou professora de surdos. Passado uma semana, chego do trabalho com o meu carro, e ele está abrindo o portão da garagem e eu sempre dando uma “dispensadinha” e ele cercando as crianças as carinho, de agrado. Depois de umas duas semanas, eu estou entrando na garagem e ele está do outro lado da rua conversando com o outro vizinho e ele fez um sinal pra mim. E eu acho que isso que mais mexeu comigo. Ele fez isso. E na linguagem dos surdos é “eu te amo”. Ai eu falei, nossa, mas..ai eu comecei a conversar com ele, bom ele é professor de surdo, como ele sabe, que história é. Aí comecei a perguntar em língua de sinais pra ele, perguntei “como você sabe ? , aí ele fez pra mim “eu sei tudo de você” , fiquei.... aquela coisa, né. Acho que vou conversar, bater um papo com ele de vez em quando porque como sabe tudo, nem o meu ex-marido que viveu doze anos comigo, me viu formar, trabalhar com deficiente auditivo, nunca se interessou em saber um gesto, estou achando interessante saber conversar, aí me chamou a atenção de vez. Bom agora deixa eu me ver o que está acontecendo, e nisso tinha uma vizinha do meu lado e ela falou “S. sabe o que eu acho, você está sendo paquerada”, falei, eu! .Mas aí ela falou, ele é gente boa, você não conhece o E., eu falei “eu nunca vi” ele mora perto.

O único problema deles é que sempre estão no bar, eles tem um bar inclusive, bar da outra esquina, mas ele é uma pessoa ótima, acho que ele paquera com você. Ah. Nossa, nem pensar, outro E.? até brinquei com ela. E não teve dúvida, passou mais ou menos uma semana, e eu conversando com essa vizinha, ele se aproximou de nós, nos colocou um cartãozinho na mão,

convidando pra assistir um show dele que ia apresentar. Aí, eu peguei e falei nesse horário eu não posso ir com as crianças, não dá pra eu ir, mas, legal que você canta, bacana e tal. “É, eu canto, faço restaurante tal, faço não sei aonde, boate tal. Se você não puder ir quem sabe você não possa ir um dia no bar aí de cima, sabe aquele que dá show”. Eu sei, é o bar do meu pai, eu toco lá também, às vezes. E acabei indo num domingo, que o E. levou as crianças, eu ficava super deprimida, não sabia o que fazer, aonde ir, uma barata tonta sem os filhos. Primeira coisa que passou na minha cabeça, eu vou vê-lo no bar cantar, eu fui, eu e essa vizinha fomos. Ele estava lá realmente cantando, muita gente em volta, aquela mulherada toda, aquela voz linda, aquela situação e ele só cantava olhando, só dedicava as músicas para uma pessoa e fazia os gestos em língua de sinais e quando acabou, que a mulherada deu licença então me aproximei e perguntei, a minha curiosidade é enorme, como é que você sabia que eu era professora de surdos, e que você disse que sabia tudo de mim, o que é que você sabe de mim?. Eu sei que você sempre foi casada, boa dona de casa, boa esposa, boa mãe, porém não foi reconhecida ou não foi não me lembro bem a palavra. E eu sei que você está separada, por isso que eu me aproximei de você porque você está separada. Eu acho que você não deveria ficar dentro de casa, chorando, sofrendo, esse cara não te merece, começou essa historinha de paquerinha. Você tem filhos lindos, você é uma mãe super dedicada, todo mundo vê a sua dedicação. Acho que você tem que dar volta por cima, tem que viver de novo. E aí ficou aquela coisa no ar, apresentou os pais, as irmãs e a mãe muito amável e eu não senti nenhuma resistência por ser uma mulher separada com três filhos e ele ser homem solteiro. A família me acolheu de uma forma incrível com meus filhos, o pai dele sente avô dos meus filhos até hoje. Não tem diferença da M. dos demais, o que eu não senti de afeição, não conseguia sentir, porque a mãe do meu ex-marido, dizia que eu não mulher do filho dela, e tentou de tudo no início pra que a gente não se casasse, umas loucuras, então eu achei, puxa, eu convivi com uma situação que eu nunca vivi e acabei realmente me apaixonando por ele tanto pela família dele, eles foram muito bons comigo. Nesse meio tempo a mãe do E. faz uma coisa que não é possível, como é que eles perceberam que eu estava começando um relacionamento, saíamos junto até nesse momento já estava entrando em casa e jantávamos juntos, aquela coisa toda, qualquer

coisa íntima a gente já procurava marcar no domingo, quando as crianças não estavam, saíamos juntos e íamos para outro lugar, eu procurava preservar minha casa, meus filhos dessa história. Embora eles aceitavam muito bem. A família do E. soube disso e a mãe dele fez uma reintegração de posse. Ela entrou com um processo contra mim como se eu estivesse morando numa casa, que a casa na verdade era dela e seria uma casa que ela colocaria no nome do E. ao longo do tempo, depois que nós acabássemos de reformar a casa. Eu pequei uma casa pequenininha e ao longo desses doze anos eu transformei em uma super casa. E a casa não estava passada no nome do E.

Aí o que ela fez, eu cheguei num determinado dia, tinha um papel, uma cartinha judicial para que eu comparecesse para esclarecimentos, para saber porque eu estava na casa. Estou na casa porque moro lá desde que me casei. É, mas a pessoa, a dona da casa quer o aluguel da casa. “Aluguel da casa”, nesse momento não posso pagar e eu acho que a pessoa que é a minha ex sogra, avó dos meus filhos, poderia vir conversar diretamente, né. Bom, e ficou assim, eu pensei que fosse apenas uma pressão, que ela me chamou, mas não foi uma pressão, não. Ela tinha entrado com processo de interdição de posse. Ela conseguiu uma advogada não sei de que forma, chegou perante um juiz, pediu uma reintegração de posse e o juiz deu a reintegração sem ouvir a outra parte, que sou eu, sem saber que eu era a ex-nora, mãe dos netos e que vivia três menores lá. De que forma ela conseguiu isso, até hoje nenhum advogado explica. O que sei que chegou na minha casa duas oficiais de justiça e um caminhão com oito pessoas e me tiraram da casa com as três crianças. Literalmente me puseram na rua. Único aviso que eu tive, isso aconteceu numa segunda feira, foi numa sexta-feira a noite que o E. pai das crianças, chegou em casa, bateu e “oi, tudo bem”, entra “você quer pegar as crianças”, não, eu estou saindo de viagem, vou pra Porto Seguro. Ah. Legal. Já junto com a atual esposa. Ele me disse o seguinte, se você não puder tirar, sair daqui até segunda-feira, você tire as crianças de casa. Ah., Mas porque? Porque a minha mãe entrou com um processo de reintegração de posse, quer a casa de volta e você vai ter que sair, se você não sair, você vai ser presa. Se você relutar, vai ser pior pra você. Isso numa sexta-feira à noite. Aí aquela hora, não podia falar com nenhum advogado pudesse imaginar, mesmo assim eu tentei tomar

informação por telefone. “O que é que eu faço”. Uma prima minha advogada: “S. não faça nada, isso é uma ameaça, isso é uma piada. Ninguém tira três menores de uma casa onde elas assinam, pode estar no nome dela, mas você mora numa casa a muitos anos, você tem testemunhas, não é assim. Você recebeu algum ultimato para sair da casa?”. Falei não, recebi um comunicado para ir conversar com uma pessoa no fórum, explicar porque é que eu estava lá. Não, você não vai sair assim, não se preocupe. Mas, por um outro lado, também recebi uma orientação que eu devia, tirar algumas coisas de valor da minha casa, não deixar, porque reintegração de posse vem caminhão de prefeitura, sei lá o que, jogam tuas coisas no caminhão e levam ao depósito. Aí eu fique, vou fazer o que? Vou tirar o que é de mais valor, comecei com a ajuda da família do K., aos sábados de manhã, pra guardar umas coisas de mais valor na casa deles, ainda duvidando muito do que iria acontecer. Não é possível, eu fazer um negócios desses, ter que esconder minhas coisas e passei o sábado e domingo tentando esvaziar um pouco a minha casa. E que o advogado não tire minha casa daí(?). Nenhum oficial de justiça pode tirar crianças menores de uma casa.

Pois, doutora, na segunda-feira eu nem fui trabalhar, eu entrava sete e meia na escola, nem fui e fiquei. As sete e meia da manhã encostou um caminhão, tinha oito homens; quinze pras oito cabos de polícia com dois policiais. Tocaram a campainha, entraram “você é a S.”, sou . Nós estamos com processo, assim e assim, olhava o papel, mas não acredito. “Você conhece a Di?”. Conheço, a Di, é a avó dos meus filhos, a minha ex-sogra. Aí o oficial tomou um choque. “Você é nora”, sou . E essas crianças são netos. Aí uma olhou pra outra, aí eu fui até os documentos, peguei as certidões de nascimento, mostrei o nome dela como avó paterna e elas “Ai, meu Deus, sinto muito, mas, a gente não vai poder fazer nada, porque é uma ordem judicial. Foi negado o seu direito de defesa e foi omitido que estava aqui eram os netos”. Nós vamos ter que tirar vocês da casa e tiraram. E aí a J. viu tudo e entrou em crise, todos os três filhos viram e ele foi viajar, foi pra Porto Seguro. Acho que foi a coisa mais grave, que o pai pode permitir que seus filhos passem, porque pra aliviar a consciência dele, ele veio avisar e disse tirem as crianças daqui. E, eu por ordem de um advogado, orientação pra até prender a coisa pra não

deixar a coisa acontecer permiti que eles ficassem, porque disseram pra mim, que da porta pra dentro ninguém poderia fazer nada contra eles e fizeram.

T – Foram morar onde?

S – Eu fui pra casa da minha mãe, fiquei na minha mãe, nem dez dias. A minha maior sorte que eu tive foi a de nunca deixar de trabalhar, de exercer a profissão, de ter o meu dinheiro então eu aluguei um apartamento em quinze dias com a ajuda de alguns familiares, sim, mais eu tinha crédito, levantei dinheiro emprestado como funcionária pública não foi difícil. Aluguei um apartamento e coloquei minhas crianças num teto em quinze dias, muito melhor inclusive ao que eu estava, porque eu estava fazendo reformas. Sempre tive um negócio na minha casa, das minhas coisas, então eu coloquei as coisas de primeira qualidade, sabe aquela dedicação toda. Ainda tinha reformas pra terminar, deixei tudo pra trás. Não tive tempo de tirar um lustre, um filtro da cozinha, não tive tempo de fazer nada. Não me deram nenhuma chance de nada. Inclusive tiver que entrar em menos de quinze dias, com outro processo a “revelia”, não sei como chama pra impedir que eu pagasse as custas do que ela me fez, que era caminhão, oficial que saiu 3.000 reais. Eu falo pra ele, não consigo te perdoar, ainda não. Vai precisar de muita terapia porque foi uma forma dele se ausentar pra não ver um absurdo desses. E a avó diz pros netos “ não fiz nada pra vocês, fiz pra sua mãe”. E eles foram “vó o que aconteceu?”, “porque é que você fez isso?”, “ tirou a gente da casa, vó, que nos nascemos?”. Não, eu não tirei vocês, tirei a sua mãe.

T – Bom, e em relação ao K?

S – Foi um grande amigo. Ficou revoltado, dizia que era um absurdo, o pai fazer isso, aquela coisa toda. Chegava a falar para o E. “Você não é pai”, “Você não ama seus filhos”, se pegaram nesse sentido. E o K, sempre foi, o que ele ganhava, o problema era bem esse, como ele trabalhava como músico, não ganhava grande coisa, depois ele foi ser até feirante, que não tinha a ver com a área, mas ele foi muito a luta de trabalho, pra ganhar, pra ajudar. O primeiro E. não sabia quanto ganhava enquanto casada, era muito complicado. Era sempre foi autônomo, dizia que ganhava o que queria. Pouco ele mantinha a casa, pouco me ajudava, nunca tinha dinheiro pra nada, escola de filho



particular era bobagem. E o K. era o oposto, o dinheiro que ele tinha queria me dar, ele me ajudava. E eu ficava meio assim, porque você não está acostumada com alguém te ajudando. Não precisa me ajudar, na verdade quem precisa me ajudar é o E., pai deles, não é justo. A gente vai ver....., você vai refazer sua vida, você vai logo melhorar e aí depois de três anos, um pouquinho menos de três anos de relacionamento, começamos a morar juntos no apartamento.

T – Nesse período, você percebia que ele bebia?

S – Ele bebia, no final de semana, essa coisa no bar. Nunca foi agressivo bebendo. Sempre muito alegre, muito carinhoso, cantando, tocando. Eu via cenas que como eu ti falei dele sentado no chão ensinando lição de casa pro filho, pro meu filho, falando de namorada pro meu filho mais velho, quer dizer, o perfeito papel do pai que talvez eu sonhasse que o outro deveria ser e nunca foi, ou não teve tempo de ser, eu não sei. Então eu via nele a pessoa ideal. A bebida não estava sendo problema. Ao contrário, quando ele deixou de beber, ele ficou extremamente deprimido. Nesse tempo que ele parou de beber, ficou bem fisicamente, mas ficou quieto. E eu ouvi isso outro dia num depoimento, a pessoa parou de beber ficou triste.

T – E quando é que você percebeu que a bebida do K. começou a interferir a ponto de você dizer pra ele parar de beber.

S – Quando ele começou a ter exatamente a mesma fala do E., me ofender moralmente. Aliás, para mim, isso é uma característica muito grande do efeito do álcool. Ele passou a desconfiar da minha liberdade, começou a ver um amigo do meu filho de 19 anos como se fosse um provável amante. Aí deu uma chacoalhada, porque o E. bebia raríssimas vezes, só no fim de semana no clube, tomava duas cervejas e detonava e o K., tinha uma tolerância bem maior pra bebida, talvez aí a gravidade do alcoolismo dele. Ele pra chegar a fazer uma cena de ciúmes ou falar umas bobagens dessas precisava beber muito. E o E. não bebia pouco e já agredia muito, então o K., passou falar as mesmas asneiras, eu vi o filme todinho. Aquelas palavras pesadas, vagabunda, você tem outro, você não presta. Falei, gente, ‘peráí”, eu já vi este filme, e eu fui muito franca com ele.

T – Você já estava grávida?

S – Não. Foi depois, durante a gravidez da M., nós tivemos apenas uma discussão por causa da bebida, mas ele não me ofendeu, em hipótese alguma. Eu que estava mal sabe por causa da gestação, eu senti cheiro de bebida e fiquei muito brava com ele. “Não acredito que você está bebendo ainda, logo nossa filhinha esta aí, eu não quero”. A M. está próxima e você não para de beber, não é isso que eu quero pra ela e eu sei que não é isso que você quer. Mas foi depois, ele começou depois. Ele curtiu muito a filha, é um pai fanático, dedicado, é como se a M. desse uma outra vida pra ele, só que ele não libertou da bebida, continua bebendo. Daí depois desses três anos que eu falei que ele parou de beber e voltou, ele já não parou mais, aí realmente passou a me prender muito, a ter essas fantasias, eu saia da escola eu via atrás das árvores, andando atrás de mim. Um dia sai do banco e dou de cara com ele no banco e ele fazendo assim.” “O que é que está acontecendo?” “Estou querendo saber com quem você está aí?”, umas coisas assim. Não segurei mesmo, não segurei, já vi este filme, você já sabe, eu já te falei que com quero, não é isso que eu quero pra minha vida mais, não tem chance.

T – E a quanto tempo vocês estão separados?

S – Quase dois anos. E ele continua bebendo. Eu já estou até no processo, doutora, com medo de ficar com ele, porque, ele sem perceber faz brincadeiras que machucam, às vezes até de abraçar muito ou de jogar pra cima. Outro dia, eu cheguei, primeiro sábado que eu vim, ele ficou com ela, na casa dos pais dele, e ele estava dando banho nela com um negócio deste tamanho, não era uma bacia, um tambor cheio de água, e se ela escorrega o pezinho de mau jeito e engoli água, perdeu a noção de perigo pra filha. E eu estou com medo disso. Então pra falar a verdade, estou passando esses dramas todos. Eu levo coisas pra ele ler, ele gosta muito de ler, então quando tem leitura aqui, literatura que eu acho interessante, eu mando pra ele, levo de alguma forma, passo lá. Gosto muito da família ainda, a família me trata muito bem, são ótimos, mas são muitos co-dependentes. Acho que atualmente a família está mais doente que ele, mas não enxergam isso. Não enxergam o filho assim. Então estou levando leituras pra lá, falei que minha filha está aqui, falo o que a gente ouve de experiências e cheguei a pedir pro pai e a mãe dele

“por favor, me ajudem porque o K. está precisando deste tratamento”. “Vocês me ajudem, vamos ver se conseguem convence-lo por causa da M. porque não tenho mais condições de segura-lo”.

T – Como você tem sentido que você está passando?

S – Ah., doutora, mais do que nunca buscando coisas que eu havia deixado pra trás. Eu sempre fiz parte de grupos de apoio, sempre fiz terapia, pra segurar o meu primeiro casamento, como eu te falei, sempre busquei, o E. nunca quis, achava que perdia tempo e dinheiro, eu sempre busquei. Depois que eu vi que realmente, aliás, foi a terapia que me ajudou um pouco a decidir a tomar uma decisão “não posso ajuda-lo se você não quer ajuda, então não vou me afundar com você”. Mas, depois que eu decidi me separar, não busquei mais ajuda nenhuma. Eu me enterrei no trabalho, dava três horas de aulas por dia, sempre tentei deixar a minha casa sempre organizada, claro, trabalhando três horas por dia, tinha que ter uma empregada, então essa pessoa tinha indicação de uma pessoa de confiança.

Tudo muito esquematizado, o que vai fazer de comida, quanto vai fazer, o que vai lavar, o que vai passar. Procurar conciliar os horários pra leva-los pra escola e busca-los. Sábado sempre em casa com eles e domingo era do pai. Minha mãe sempre presente, por que eu achava que eu não estando pelo menos o carinho da avó podia ajudar, não foi sempre que ajudou, mas, prejudicou um pouquinho, porque a criação é outra. Enfim, me enterrei no trabalho. Então meu trabalho ofereceu cursos então eu estudei mais, foi quando consegui resgatar a minha parte profissional melhor. Porque enquanto estava casa com E., ele me criticava muito, não apoiava nada. Se eu saia pra fazer um curso ou convocada pela prefeitura pra fazer ele achava que eu saia pra encontrar outra pessoa. Então eu saí do grupo de ajuda, achei que primeiro, separada, a pouca ajuda que vinha dele, agora nenhuma, porque realmente até pensão, até conseguir judicialmente foi tudo muito complicado. Então me enterrei no trabalho, bem, então tripliquei meu trabalho, entrava mais dinheiro, então vou me ajudar e foi até o primeiro ano da M., trabalhei muito. Dez horas por dia, daí diminui pra oito e recentemente eu não estou trabalhando. Acho muito engraçado, falei pro E., os dois até falei, eu acho até por aí mesmo, pela primeira vez na vida, eu estou sem trabalho e eu não estou

preocupada, faltar de comer pra eles não vai, porque se a situação chegar a tal ponto, vocês são pais, vocês vão resolver. Eu sempre resolvia tudo, qualquer conta, qualquer pendência, supermercado, sabe, não dependia deles, não esperava por eles e agora vou esperar, porque eu passei em dois concursos que foram concursos que eu lutei, estudei, me preparei uma vida toda profissional e eles vão acontecer esse ano, porém não tem data marcada, demora um pouquinho. Então não quis procurar nenhum tipo de trabalho pra ter que abandonar depois e eu falei pros dois que vou esperar sentadinha, me tratando, buscando, resgatando novamente ajuda. Então foi um resgate pra mim essa situação aqui com a J., porque eu vi que preciso continuar, que eu tenho uma história com a M., estar vivendo essa situação com o pai dela, já percebeu, já fala isso com o pai “você bebeu?”, “você está cheirando bebida”.

T – O E. você tinha falado que era mais mãezona dele do que esposa.

S – Num período sim.

T – Do K. você sentiu isso?

S – Não, não. O K. tinha comportamento totalmente diferente do E., o K. me protegia de todas as situações. Ele é uma pessoa assim, se tivesse que brigar por mim ele ia, como fez várias vezes, brigava com meus filhos, ele ia brigar. O K. não. O E. me pareceu..., acho que o E. antes dos 45 anos era um moleque, ele ainda é um aventureiro, ainda quer viajar, passear, baile, ele ainda precisa disso. E hoje sinto até vontade de colocar que ele no segundo casamento, que é uma simbiose realmente perfeita. A atual esposa também é assim, ela não tem vínculos fortes com os filhos, os filhos são muito equilibrados e se resolvem.

Eu acho aparentemente equilibrado e resolvem. A mãe se tiver que ir ao baile com o padrasto vai mesmo. Se tiver com febrinha, fica aí que a mãe medica e você sara. Ela não está nem aí, eles viajam demais, quer dizer, acha que a esposa perfeita que ele procurava porque ela é descompromissada com casa, com empregada, com filho. Ela não deixa ele dar um passo sem que o lugar permita que ela vá, por isso, acho meio complicada a situação dele vir aqui sábado. É uma pessoa que o acompanha muito na bebida, me preocupou isso já um tempo, porque meu filho mais novo de 13 anos relata que ela chega

a beber, fazer shows em festa, recentemente ela se desequilibrou e caiu por cima desse de 13, ele tentou segura-la, mas ela é muito fortuna e ele não conseguiu. Fez um esparramo no meio de uma festa. Então, doutora, eu estou assim, a S. tem que se cuidar mesmo, fico preocupada com K., com a J. , com R. que além dessa cirurgia vivencia uma madrasta não sei se pode chamar de madrasta, a companheira do pai em situações de festa, porque eles só saem pra passear, só saem pra clube, pra lazer. E no lazer que a bebida vem muito, ela bebe tanto ou mais que o pai dele. E ele vê essas cenas, ah. Meu Deus., Mais do que na hora de eu chamar novamente porque quem vai perceber isso tudo, ele, não. Ele acha que é um passeio ter que ficar todos os sábados porque acha que não é um tratamento pra ele, porque ele não precisa. Pelo menos eu senti que ele pensa assim. Ela não deve gostar da situação dele vir aqui, ela sempre acha que a J. chama muita a atenção, quer chamar a atenção dele. Existiu no começo uma disputa entre as duas, ela chegou a falar pra J. , isso contada pela J. né, que a J. ficava com crise de asma pra chamar a atenção do pai dela. Um dia, ela ficou muito mal na casa deles e quando deu o ‘puf’ da bombinha acabou, estava sem. Então a J.”pai, preciso da bombinha, se não for buscar a bombinha vou ficar ruim, vou me internar”, e ela “J. para de bobagem, você não vai ficar ruim, J. da próxima vez não adianta fazer cena que seu pai não vai sair, quem não vai deixar sair pra comprar a bombinha sou eu”. A J. quase morreu, aliás, quem tirou a J. de lá foi uma parente, uma prima que estava junto na casa, na festinha deles, que levou a J. para um pronto socorro, fez inalação e levou a J. de volta pra casa. Então é uma coisa complicadíssima, a bebida que se é que a minha filha tem também essa tendência, eu imagino que sim, porque eles me falaram. A bebida rola muito na casa do pai, então, ela conviveu com pai, com essa mulher do pai também; com cigarros, bebidas o tempo todo.

T – E você está voltando para terapia?

S – Eu fui buscar a principio grupo Al Anon, Nar Anon, estou tentando ver se eu consigo, doutora, um outro apoio, porém, não sei de que forma porque custos, hoje já não tenho a mesma condição.

T – A gente pode estar vendo locais que atendam gratuitamente, posso estar te passando.

S – Ah. Eu gostaria. Eu preciso.

T – Você tem se preocupado com todo mundo menos com você mesma.

S – Arrastei uma vida assim. A vida assim porque dificilmente eu saio, não tenho lazer. Pra eu chegar e ir pra uma praia e levar só a pequena que ir, os demais não querem, nossa é uma dificuldade, eu tenho que fazer um arranjo de tudo, deixar em ordem, não sou capaz de “olha gente, estou indo, se cuidem”.

T – E ainda me lembra um pouco a vocação que seu pai.....

S – Exato.

T – É uma forma de ser freire, de preocupar com a humanidade, lidar com a comunidade.

S - É uma coisa incrível, ele dizia pra mim, ele era espiritualista. Ele dizia pra mim “você tinha essa missão”. Pai, mas essa missão não pode ser dedicado 24 anos dedicados as crianças surdas”, certo que fiz disso a minha profissão, mas também já trabalhei voluntariamente com isso. E de repente acho que você pode abraçar o trabalho voluntário porque também é o pretendo voltar a fazer e você tem uma missão, se dedicar dessa forma. Não preciso ficar trancada num lugar.

T – Parece que você tem cumprido com o que seu pai falou.

S- É mesmo.

T – Bem, vamos continuar na próxima vez, pois as atividades da clínica já vão começar.

S – Ok.

### TERCEIRA ENTREVISTA COM A MÃE DE J – Fevereiro de 2003

T – Olá S. Como estão as coisas?

S – Ela está “firmona”, achando que está tudo ótimo, que está bem, que ela não quer sair, não coloca nada de ruim. Tudo que ela fala daqui, do tratamento, dos terapeutas, está tudo bom. Mas, eu sinto que algumas situações ela deve ficar extremamente triste, esse tipo de coisa. No começo ela chorava por qualquer coisa que falasse, por ex. “mãe, você não trouxe aquela calça que eu pedi”, puxa esqueci, ela começava a chorar. Engraçado, né.

T – Agora que ela vai fazer o inventário, vai mexer de novo. Ela vai ficar sensível de novo.

Bem, mas como é que você esta? Como é que tem sido a sua semana?

S – Eu não tenho pensado muito no que eu estou colocando, não sei se é uma preocupação normal. Eu me preocupo em ser, em colocar para vocês, exatamente da forma como eu percebia esses fatos, desse casamento difícil, enfim, depois quando eu vou para casa, fico pensando, você faz um resgate de uma história ruim, também é um inventário, um processo de inventário, de uma coisa de eu tentei não comentar mais durante esse tempo, a não falar mais, a tentar passar por cima, de alguma forma, esses relatos que estou colocando, mexe, trás de volta um momento muito triste, que eu cheguei, inclusive, lembrei desse fato, quando falava com o Z., que eu não coloquei para você, passou uma fase na gestação da J. que estava tão desesperadora, que eu cheguei a pensar em suicídio. Isso foi muito grave para mim, quando me vi tão desesperada a ponto de não ter mais energia para sair para trabalhar, embora eu trabalhava super longe e aquela barriguinha que eu queria proteger e não tinha mais condições de proteger porque me sentia assim, eu queria evitar que ela sofresse o que eu estava sofrendo e não tinha como. Então eu cheguei a pensar, vou sair por aí com o carro, uma coisa louca assim. E aí, isso mexeu um pouquinho, na semana comecei a ficar deprimida, coisa que eu levanto a bola rapidinho. Todos esses processos difíceis, eu tenho uma facilidade de dar volta por cima, de estar bem, de dar risada. E as pessoas do meu trabalho não perceberem, a não ser pelo fato de eu comentar porque eu gosto de falar da

minha vida e gosto de ouvir a opinião das pessoas, não por fofoca, mas para perceber o tanto de problemas mais graves deve ter por aí do que os meus. Eu me alimentava desse jeito, tentava me ajudar assim. Então com as minhas amigas de trabalho eu conversava, eu contava, mas eu sempre estive de bem com a vida, nunca mal humorada, e a depressão era uma coisa que não existia, a não ser nesse momento da gravidez da J., e depois que ela nasceu, também, me arrumei de uma força para cuidar daquele bebê tão pequenininho, e ele já foi se sensibilizando mais pela menina, e as coisas foram se amenizando.

Voltei a brincar até com a situação trágica, agora esse processo de relatar hoje, me deixou deprimida, na semana tenho ficado, não sei se porque estou sem trabalhar. Lembra que falei que eu tinha permitido ficar esse tempo aguardando a minha contratação, efetivação da Prefeitura. Eu não ia buscar nada para fazer, porque na minha cabeça estava precisando me dar esse tempo, e agora talvez eu busque alguma coisa para fazer, porque o trabalho sempre foi a minha salvação, porque minha cabeça se ocupa muito, você se dedica com crianças, professora não dá tempo para pensar em problemas. Você põe o pé na escola, você é consumida o tempo todo com as crianças. Então, recebi um convite ontem pra substituir uma colega numa escola que eu dei aulas e fui muito querida, a diretora me convidou, sabendo que eu estava sem trabalho e eu não pensei um minuto no problema de casa quando eu estava lá dentro. Aí eu percebi, quando eu saí, pus o pé para fora da escola, no trajeto de casa, porque é do lado da minha casa, já veio a lembrança da J. , do quanto eu estou batalhando para o pai aceitar esse tratamento porque ele não está aceitando e aí, eu falei “puxa vida, realmente preciso ocupar minha cabeça”, meu lado profissional sempre foi muito importante. Se eu não fosse uma pedagoga, se eu não atuasse na minha área esses anos todos eu tinha enlouquecido. Foi bastante difícil. De repente eu ficava assim em casa, que ele queria que eu saísse de casa, me punha para fora, tirava as coisas de dentro de casa, então era um tormento. Não tinha estabilidade nenhuma. Se eu voltasse para casa não sabia como iria encontrar, o que teria que deparar, então foi difícil. Então relatando para o Z. eu fiquei com dificuldades para colocar, aí me lembrei desse episódio de pensamento desse de sumir do mapa



e fiquei incomodada. Puxa, será que é o efeito da terapia em si de colocar o problema, de contar para alguém. As noites ficaram difíceis para dormir, eu tinha algum problema assim, agora ficou pior, realmente não consigo dormir bem, cheguei a pensar em tomar um medicamento, coisa que nunca fiz. Será que se eu buscar um médico, mas acho bobagem. Então eu estou assim, minha semana, pensando que eu vou ter que me ocupar, para me ajudar um pouquinho mais, acho que tempo magro em casa para mim é pouco, aí eu tenho uma depressão. Porque eu sou aquela pessoa que num período de duas horas, eu rapidinho ajeito a minha casa e aí sobra muito tempo, eu tenho a de quatro anos que vai para escolinha e quando ela está na escolinha eu fico procurando o que fazer. Eu tenho que trabalhar dá para trabalhar. Pensei em fazer trabalho voluntário quero ver se eu consigo, a Dra. D que veio fazer uma palestra aqui, ele me impressionou muito, a história dela porque eu me identifiquei muito com os fatos dos casamentos repetidos, com alcoólatras. A tentativa dela de estudar de trabalhar e quase não conseguia fazer nada disso e eu me identifiquei um pouquinho, porque eu sempre fui dedicada a estudar, estudar, aprender, aprender e chegou uma época em que eu tinha na gaveta uma porção de cursos e eu não conseguia aplicar, não conseguia desenvolver aquilo. Alguma coisa me prendia, e era essa situação toda porque eu sempre ouvi por parte do pai da J. , que eu não era nada, que eu não era ninguém, não era capaz, que eu era louca, e aquilo parece que foi aos poucos interiorizando essa personalidade e não adiantava tanto estudo porque eu já não conseguia mais desenvolver. Então me identifiquei muito com ela e me ofereci pro trabalho dela, ela disse que precisava muito de pessoas voluntárias e atuassem com crianças numa casa que ela tem naquela ONG.

T – Um trabalho super bonito.

S – Eu dei meu telefone para ela, meu endereço. Isso ainda não aconteceu efetivamente, eu acredito que tenha sido um processo meu ainda, é difícil eu aceitar, vamos supor que eu sou uma co-dependente, na situação do marido, do segundo, talvez da filha também. Então acho que eu estava precisando dar um tempo para mexer nisso e eu acho que precisa estar bem para você desenvolver um trabalho voluntário também. Então até encontrei com o marido dela hoje e falei para ele que estou preparando para fazer o

trabalho voluntário. Gostaria de começar a terapia também, mas que mexeu comigo, mexeu, doutora, no sentido de não saber como é que passei por isso, que eu consegui, sabe, porque o primeiro marido me trouxe traumas enormes, entendeu. Engraçado que com o segundo eu não senti isso traumático, interessante né. E ele bebe muito mais que o pai da J., muito mais. Ele é o alcoólatra habitual, ele bebe todos os dias, porque eles brincam que é alcoólatra de fim de semana, mas ele é aquele que bebe todos os dias.

T – Agora as reações dele são diferentes?

S – São diferentes, ele tem reação de proteção, de me colocar no pedestal, de elogiar de me achar super mãe, de me achar uma super mulher. Eu lamento muito ele não perceber o quanto ele precisa de tratamento, ainda, embora eu leve as literaturas e ele lê, a gente conversa sobre isso.

T – Vocês estabelecem uma relação hoje?

S – Sim, a M. hoje está com ele, a caçula que é filha dele. Está com ele porque está a 31 dias sem beber. Eu também me sinto hoje cuidando dele, bendita coisa da co-dependência, né, porque de certa forma eu não confio, eu digo claramente para ele “eu não confio em você em relação a sua filha”, como eu posso estar bem, deixa-la tranqüilamente com você para me tratar, para tratar da J. , ele sabe que ela está aqui. Se eu chego para entregar a M. nas suas mãos, você está alcoolizado. Não vai ficar, você vai perder o momento com a sua filha por causa do álcool. Então você vai ter que pensar, se você quiser estar com ela, deixe de beber, porque se você estiver eu não vou deixar. Então houve uma briga, uma revolta dele, andou batendo porta um dia que a M. estava chegando, eu não deixei e depois desse dia, bateu a porta com força, fez um escândalo, ficou sentido e eu quando falo no telefone com ele, percebo pela voz quando ele bebe, incrível.

A voz dele muda, então eu conversando com ele nesses últimos dias, “você está bem”, “você está trabalhando”, estou legal, estou com dinheiro para pagar a escola da M., vamos fazer a matrícula, você vem que eu quero ir junto com você. Então quando ele chega percebo pelo semblante, pela fisionomia, pela seriedade que ele conversa. É incrível as pistas que ele me dá, não só cheiro de bebida, às vezes bebe uma “dosezinha” e a pessoa não

percebe que está, né. , mas eu consigo perceber nele isso, porque ele se altera demais, então ele me falou, “estou 31 dias sem beber nada, me preparando para ficar com a M. no sábado”. Falei “ótimo”. Então só por hoje, você vai ficar com a sua filha e se você conseguir continuar com essa abstinência, então a M. continua vindo aos sábados. Mas é complicado, ele já teve várias recaídas, ele sozinho já ficou sem beber três anos, desinchou, ficou outra pessoa, mas voltou. Eu digo para ele, sem tratamento você não vai conseguir”.

Eu passei na gestação da J. depressão. Mas não era assim seguido. Todos os dias, eu saia pra trabalhar, aí de repente chegava na escola com criança nova, um caso novo e aquilo me dava uma espécie de energia nova eu acalmava, já estava brincando, já estava rindo. De repente um outro fato, então eram coisas bem rápidas mesmo. De um dia estar com problemão de estar na rua com as crianças e no dia seguinte eu estava bem, conseguia falar com as pessoas o que tinha acontecido e as pessoas horrorizadas olhando para mim e eu bem. Eu estou achando que a minha depressão agora está se mantendo por mais dias, vamos dizer, se eu saio daqui hoje, geralmente saio daqui super estressada, não fisicamente, mas mentalmente, um sono, uma coisa que chego em casa não consigo fazer mais nada. Aí no domingo fico que meio largada, na segunda começo a me recuperar, quando vai chegando próximo de voltar eu vou tendo os mesmos sintomas de quando eu estou saindo, um cansaço, uma vontade de ficar dormindo, dormindo, entende, não é uma coisa tão forte como antes, de um dia pro outro vamos dizer.

T – Quando a J. estava usando drogas, que estava aquela confusão toda, como você se sentia?

S – Doutora, não consegui me abalar com o uso de drogas da J., como eu pensei que fosse. Sabe aquela coisa que você imagina, tomara que não aconteça com o meu filho, porque se acontecer, eu acho que vou morrer e não foi assim, eu não sei, talvez, uma resistência que eu tenha pra ter notícias ruins, para ter coisas ruins. Não é uma coisa engraçada. Eu fiquei muito preocupada com as conseqüências porque eu achei que ela tinha experimentado por curiosidade, eu a alertei da possível dependência. Porque na hora veio assim, a J. é uma dependente de bombinha de “Berotec” para respirar e isso pode ser um bom sinal que ela possa ter uma dependência com

a droga. Então na hora que ela me contou, eu falei, olha J., ela estava apavorada, como eu te disse, querendo ir embora de casa, achando que eu não iria aceitar. Eu disse para ela que de forma alguma eu ia colocar ela para fora por causa disso que a maioria dos jovens hoje experimenta, que eu não ter fiquei satisfeita por ter essa curiosidade, que ela poderia ter outras. Agora existia dois caminhos para ela, que ela teria que se ocupar mais buscando trabalho e tinha que fazer terapia.

Primeiro porque eu achava que ela poderia desenvolver a dependência mesmo por causa dos remédios que ela sempre tomou, ela disse assim pra mim “não mãe, isso aí é só cigarro de maconha e eu paro a hora que eu quiser”, eu me lembro que disse isso pra ela “você não sabe se você vai conseguir”, é um risco muito grande, por isso você já vai tratar, começando pela terapia. Graças a Deus, deu certo, o convênio tem especialista nesse trabalho de dependência, então deu certo, mas eu não senti assim, detonada com isso. O pai fala que é um pesadelo para ele, entende. Para mim não chega a ser um pesadelo.

T – Você está se sentindo em depressão, agora que ela está internada?

S – Não sei se é por ela. Eu acho que é pelo fato de rever nessas nossas conversas ter que relembrar etapas daquelas tão sofridas que eu acho que se eu estivesse vivendo hoje talvez eu não conseguisse. Eu acho que é de recordar. Ela estando aqui, eu estou certa de que vai sair uma pessoa melhor, que vai crescer, estou sentindo isso, sei que pode haver uma recaída, mas eu estou vendo minha filha mais forte, consciente de que balada não leva a nada, de que se misturar com a moçada porque está na moda não leva a nada. Eu não estou muito preocupada com o fato de uma internação marcar a vida dela, como as pessoas falam. De alguma forma marca, mas que outras tantas que vivemos atualmente, possivelmente marcaram muito mais. Eu sinto alguma coisa no sentido de querer chamar a atenção do pai, eu percebo isso. Então ao meu ver, doutora, o dr. Z. falou, está tudo certo no sentido de que inconscientemente a J. pode ser que tenhamos conseguido uma situação que todo mundo vai parar pra se tratar. É horrível você concluir isso, mas eu acho que em torno da internação da J. todo mundo vai ter que parar para se olhar. Então está terrível para mim. Está sim, talvez no limite, chegamos no limite

para se tratar, eu o pai ela, porque ela sempre tem uma revolta muito grande do pai. Agora ao longo do tempo que o pai descobrindo que o pai é rejeitado e tudo mais, eu nunca quis falar diretamente, mas a J. buscava respostas de uma forma engraçada. Sempre ela perguntava “como foi a minha gravidez”, engraçado, os outros não me perguntaram, ela pergunta. Mamãe trabalhava muito, eu quase não me alimentava, foi corrido por isso você nasceu tão pequeninha. Mas foi só isso?, “e com meu pai?”, e as coisas conforme eu me sentia vontade eu ia colocando para ela. Chegou um dia, ela veio impressionadíssima, chegou em casa depois do treino de ginástica olímpica, ela disse que sentou do lado dela no ônibus uma senhora que olhou muito para ela e disse “bem, eu vou falar uma coisa pra você, que você deve procurar uma atenção e não esquecer” ou a mulher percebeu que ela usava bombinha, não sei, mas ela disse assim “você só vai se curar dessa doença, o dia que você perdoar o seu pai”, do nada, não sabe quem é, então ela ficou assim, “você tem que ter uma conversa com o seu pai, só você e seu pai e tentar ouvir e perdoar seu pai” e essa mulher saiu do ônibus e a J. chegou em casa em pranto “mãe, mas o que é que eu tenho que perdoar o meu pai”. Do que você está falando, aí sentou uma mulher do meu lado, acho que era vidente não sei, ela disse que eu tinha essa doença que eu tenho por causa do meu pai e tenho que perdoar meu pai”, aí foi o “puf” bombinha atrás da outra. Quase entrando em crise de novo.

Bom, agora, J. eu vou te contar algumas coisas que realmente aconteceram na sua gravidez, eu acredito em algumas situações, algumas histórias em que o bebê realmente sofre em consequência de uma gestação que não foi boa, eu acho que aconteceu com você. Nós discutíamos muito, nós brigávamos muito, seu pai relutava em dizer que não queria mais um filho agora, aquela coisa toda.” Você acha que ele queria que eu não nascesse?” ,eu digo, acho que não é pelo fato de ser você, porque até poucos meses a gente não sabe se é menino ou menina. Ele não queria uma gestação naquele momento, nós estávamos bem, eu falei que não, que a gente ia ter esse neném, eu trabalhava muito longe, foi desencadeando brigas, seu pai sempre se incomodou pelo fato de eu sair muito tempo de casa, ele me agredia verbalmente, me ofendia, me sentia muito mal, eu chorava muito, procurava

tentar melhorar, sair dessa depressão tão rápido para você não sentir tanto. Ai as perguntas delas foram assim uma atrás da outra. “Você tentou aborto?”, eu falei não, embora o seu pai quisesse mas não tentei. Então essa conversa foi assim, ela veio com uma cabeça de que precisava saber tudo, para perdoar o pai. Aí eu falei, se você tiver vontade de saber dele o que é que aconteceu naquela época, porque é que ele agiu daquela forma, acho que você deve procurar por ele e perguntar “o pai, aconteceu assim, a pessoa sentou perto de mim e falou desse jeito. Fiquei impressionada, perguntei para minha mãe e ela me colocou o que aconteceu e vamos tentar”, ela fez isso e ele não assumiu nada, não contou nada, que não lembrava nada, que era bobagem, essa pessoa devia ser louca e louca maior era eu que ainda achava que tinha acontecido tudo isso. É uma coisa impressionante, para ele nada disso aconteceu. Aí a J. ficou naquela, acho que ele teve uma oportunidade e não conseguiu, e ela continuou nessa grande dúvida. Não quer dizer que seu pai não goste de você, e ela disse “não, não gosta mesmo”. Porque se eu coloco piercing, ele não aceita, porque deixo de ser filha dele porque eu coloco um piercing. Deixo de ser filha dele porque coloco uma tatuagem? , então desse período para frente, doutora, a J. realmente foi piorando as crises, se internando por crises violentas, querendo que ele viesse. Ele dizia, não vou, problema é seu, eu estou no churrasco bem, azar o seu que está internada. Ele trata assim. Então foi piorando, piorando, pode ser que eu esteja redondamente enganada, mas a J. foi entrando num vicio, num circulo de fazer coisas para chamar atenção para coisas cada vez piores. Se ela colocou um piercing no umbigo primeiro e ele rejeitou, ela acabou aqui que chamou mais atenção, colocou no nariz, colocou na língua. Quando mais ele dizia que não era a filha dele que punha piercing, mais piercing ela colocava.

Até um dia briguei com ele,”E. faz isso, aproveita essa dica que vou te dar, passa numa loja, compra um piercing lindo e dê para ela, eu tenho quase certeza que a J. vai colocar o seu piercing e não vai colocar mais nenhum, porque ai você mostra pra ela, que você aceitou, e “tô” minha filha, põe esse então, pelo menos esse eu sei é uma jóia ou uma lembrança do pai”. Ele não aceita, ele acha “você é uma louca, eu dar um piercing para minha filha? , jamais. Eu comprar um maço de cigarros para minha filha fumar aqui no

recanto porque agora é o momento dela fumar muito?”. Ele acha que não. Então é muito difícil, a cabeça. Ele não aceita nada e o fato dele se colocar. Eu vejo que é um pesadelo, eu não consigo entender uma pessoa que não tem uma afinidade com a filha, de repente é um pesadelo.

A impressão que eu tenho é que ela nunca foi dele, a questão que eu tenho é que ele nunca sentiu que nunca foi minha. Então de repente virou um pesadelo, uma coisa que nunca foi minha.

T – E como é isso para você? Como é que você se sente?

S – ah., deixe me ver se consigo fiel com meus sentimentos para você, de raiva que eu quis provar os filhos que ele tinha, entendeu. “ Faz um teste de DNA para saber se é de fato minha”, porque ele persistiu com isso quanto tempo. Eu vou fazer um exame de DNA, vamos ver se a gente consegue fazer. Mas depois, não tem nada a ver, o que estou fazendo, querendo provar para quem? Quem tem que acreditar e ele, se ele não acreditar é problema dele. Me sentia mal, eu achava um absurdo alguém duvidar da minha infidelidade, do meu caráter. Eu nunca dei motivo para isso, eu achava que de repente eu podia ouvir a opinião de algumas pessoas a respeito; a minha mãe, por exemplo, você está entrando na paranóia dele, quer provar para que? Então eu me desprendi, eu não sei te dizer qual é o sentimento que eu sinto hoje, eu acho que chego a sentir pena dele, porque em vez de resgatar uma história com a J., seria uns bons anos de uma terapia, que eu não sei se ele faça. Acredito que ele não faça. Por um outro lado, acredito que ela precisa, ela precisa dele. Eu tenho medo dela buscar muito por esse pai, e ainda não encontrar mesmo depois de uma internação, de um problema. Eu acho que eu cansei de falar para ele, que o ele perdeu de tempo de convívio com a filha não vai resgatar tão fácil. Ele acha que ele não tem que ir atrás dela por nada, ela que tem que ir atrás dele. E as poucas vezes que ela tomou coragem e fez isso, ele recebeu um “não” na cara.

T – E como está a sua relação com ela?

S – Eu acho que está bem. Dificilmente ela me procurava para dar um abraço, acho que isso já te falei, então ela se aconchega muito em mim, coisa

que eu sempre dei muito valor a parte afetiva. Eu estou sempre pendurada neles, e todos os outros são comigo. A J. já era mais arredia.

T – Desde de pequena?

S – Desde de pequena. Você lembra da história que eu te falei, que amamentei...

T – Lembro.

S – Eu não sei se estou enganada, mas eu percebo, talvez tenha sido um sofrimento fetal tão grande, sei lá. Não sei se o feto recebe uma carga emocional tão grande assim, mas, eu tenho uma impressão que ela sofria tanto dentro da minha barriguinha, que quando ela sentiu protegida por mim, é uma reação inversa “não preciso de você”.

T – Como é que você sentia que era um bebe que.....

S – Eu sempre insistia ao contrário. Ela empurrava a perninha eu prendia, sabe. Ela empurrava, eu pegava. Eu lutei muito com ela pra tê-la mais afetiva. Aquelas coisas sempre de escorregar, ela tem pouco das atitudes dele, porque ele é uma pessoa que pede muito carinho, mas ele escorrega mesmo. O carinho que ele pedia, chegava a ficar em torno de sexo. Ele era uma pessoa que não conseguia receber um carinho, numa situação diferente.

T – Você acha J. parecida com o pai?

S – Na situação afetiva acredito que sim, porque na questão afetiva eu acho que sim. Algumas coisas ela busca ser parecida comigo, não sei se é pra ter como modelo de alguma coisa, ela mostra uma força física. Se você perceber ela tem um jeito meio atlético, além de ter feito muito tempo ginástica, ela realmente tem uma tendência, o pessoal fala “nossa, ela nada bem; ela faz esporte, ela ganha tudo”. Ela quer mostrar uma fortaleza, que eu percebo que emocionalmente não tem nenhum, e algumas pessoas eu não me vejo assim e algumas pessoas me diz que eu mostro ter uma força que na verdade eu não tenho. Eu ainda não descobri se isso é real, porque eu acho que eu aprendi ser forte emocionalmente também. Acho que aprendi. Eu me vejo uma pessoa forte fisicamente, dificilmente eu adoeço, dificilmente eu não consigo realizar uma coisa que eu preciso de força, dinamismo, energia, caminhar muito, andar



muito, carregar muito. Esse tipo de coisa fiz assim, fácil e ela mostra um pouco disso.

Aqui tem mexido muito comigo, mobiliza mais, né

T – É natural que esteja mobilizada. As atenções estão sendo voltadas para cada um e não mais canalizadas para J.

S – Exatamente.

T – É. Então agora é o momento de você estar olhando para toda esta história, que é uma história de muito sofrimento e de muitas conquistas também. Porque, você conquistou um monte de relações com os filhos, com o teu trabalho. Você conquistou coisas legais ao longo desses anos, mas também coisas muito duras, que acho que pelo fato de você estar vivendo, tendo que criar os filhos, trabalhar, não te deu tempo de você entrar em contato com a dor de tudo aquilo.

S – Exatamente. Pode ser isso mesmo. Me ocupo tanto que não paro para pensar

T – Exatamente. Então tem um lado bom que é o lado que você não entra em contato com a dor, então vamos lá, vamos, vamos fazer, vamos acontecer, vamos tocar para frente.

S – Isso. E bem assim.

T – Agora tem um lado que é complicado porque essa dor esta aí dentro. Ela não saiu, ela continua aí.

S - Eu falo, costuma falar para ele, eu passei por cima de tudo, aquele fato da casa que te contei outra coisa traumática. Eu digo para ele, eu passei por cima de tudo, só não conseguiria passar por cima daqui para frente de uma ausência muito grande sua em relação a J., e seus filhos. Está na hora de pagar por isso. Mas, na verdade não sei se vai ser realmente. E agora que estou vendo, quando eu falo e conto eu vou para casa “nossa, mas nossa, isso tudo, realmente eu passei”.

T – É para você ver que tudo está vivo dentro de você. Por isso que é importante ir tentando colocar para fora por mais que doa, mas pelo menos não fica sufocando. Pelo menos você consegue digerir tudo isso, compartilhando.

S – Sabe, doutora, que eu desenvolvi uma doença de útero, e eu cheguei a descobrir que era uma doença por esses fatores todos dentro do útero. Engraçado, porque todas as minhas gestações, eu tive problemas com ele. Deu problemas em todas, o mais grave foi o caso da J., mas todas eu tive rejeição por mim, quando eu estava gerando um filho dele. O que é que acontece aos 42 anos. Eu preciso extrair meu útero, fiz uma “esterectomia”, desenvolvi um mioma, uma coisa que estava me prejudicando muito, eu sempre tinha problemas de hemorragias e eu recebi uma orientação no hospital onde fiz uma palestra, onde fiz um atendimento psicológico pra aceitar a doença, a intervenção cirúrgica e aí fui descobrindo nessas palestras que alguns casos que a doença, como a minha , uterina, é uma somatização de alguns problemas.

T – Essa dor toda, que bom se pudesse sair através de palavras, através de lágrimas e não através de uma doença. Então agora é o momento de aproveitar que a J. está se tratando pra você olhar para toda a sua história, que você realmente é uma lutadora, mas uma “cuidadora” de todo mundo, menos de si.

S – Realmente

T – Está bom. Vamos continuar na próxima.

#### QUARTA ENTREVISTA COM MÃE DE J – Março de 2003

T – Bom, S. eu queria estar ouvindo de você como é que você está? Como é que foi há sua semana? Como é que foi esses dias desde a última vez que nós conversamos.

S – Então, doutora, eu acho que eu remexi, eu removi uma areia, a história toda é bastante complicada, foi muito dolorida e tudo e nesse tempo todo eu tentei superar, passar por cima de tudo, trabalhar muito e eu julguei ter passado por cima dessa história. E quando nós começamos este trabalho eu acho que mexeu muito comigo. Então me faltou talvez o horário de falar com uma pessoa, inclusive eu procurei a madrinha aqui do grupo de ajuda, conversei um pouquinho com ela no telefone, mas também parece que foi uma coisa superficial, parece que não estava sendo o suficiente para me ajudar. Uma raiva, uma vontade de cobrar dele uma série de coisas, do pai da J. , realmente eu tive a certeza que ele é uma pessoa que, as atitudes dele contribuíram para que as coisas desmoronassem, porque eu não aceito o fato de nós estarmos separados ou impedir de fazer pelos filhos, eu acho que não existe isso, não existe ex - filhos e eu sinto que ele abandonou toda a responsabilidade que ele possa a ter de pai e sempre por desculpas ridículas do tipo viagem, em benefício sempre próprio, eu vou viajar, ah, tenho uma festa no clube tal, ah , eu tenho que visitar a família da atual esposa, e nunca por uma razão forte, o bastante para justificar de deixar de fazer alguma coisa pelos filhos, deixar de vê-los. A J. , acabou sendo a vítima da situação. Pelas atitudes dela, pela personalidade dela, ela sempre bateu de frente com o pai. Então aderiu a piercing, ele não aceitou e por essa razão ele deixou literalmente de ver a J. Então ia a porta de casa buscar os dois outros filhos e perguntava por ela, e quando eu dizia que estava esperando pelo seu convite e tal, ela está esperando para ir junto. “Não ela não vai, ela está de piercing ainda?” , está . Então de piercing não é mais minha filha, com piercing não sai comigo. E a J. foi tomando a postura de permanecer do jeito que ela queria também, batendo de frente. E aí ficaram dois anos sem se falar, e esses dois anos, em toda a minha co-dependência, eu ligava para ele, “olha, bate um papo com a J.” , “ convida a J.” , “liga na escola” , “encontra com ela na porta

da escola”, “ela está precisando falar com você”. “Eu não, ela que tem que me procurar, não sou eu, é ela”, aquelas coisas. É sua filha, é jovem e jovem é assim mesmo, não compare sua mentalidade de quarenta e cinco com a dela de dezesseis, faça você a sua parte. Ela está sentindo a sua falta, com todos os pedidos que eu fiz eu não conseguia aproximar os dois, acho que eu já disse uma vez, que essa doença apareceu para chamar a atenção dele, entendeu..

T – A dependência química, você diz?

S – Eu digo, doutora, porque, aqui as pessoas me falam o seguinte, a J. tem uma cabeça, olha, parabéns. Eu tenho filhas mais velhas que não pensam como a J. A J. é tão madura, quer dizer, não condiz, não bate características de pessoas dependentes químicos, tem tanta consciência das coisas. Em nenhum momento a J. perdeu a consciência de nada, eu não a vi doida ou alienada ou embriagada ou drogada, nunca. Eu não acredito que seja os olhos da mãe que não vêem, porque eu trabalho com adolescentes, eu percebo as coisas, eu não a vi assim. Eu a via, sim, pedindo pela presença dele, através, por exemplo, das crises de asma, como também já disse.

Então quando ela se internava, ela sempre entrava no quarto de hospital, o telefone do lado da cama ela ligava para saber do pai e contar e queria que ele fosse.

T – E como é que foram essas duas semanas?

S – Essas duas semanas foi bem isso, eu senti muita raiva dele, eu cheguei a telefonar para ele, falar para ele que ele tinha que vir e fazer a parte dele e que ele não estava fazendo nada. Ele chegou a falar para mim, que diz para J. que ele a ama. Você diz, mas não mostra o que diz, atitudes é que dizem, então eu me vi enlouquecida, furiosa com ele. Lembrando quantas vezes que ele me punha para fora de casa, não dava ouvidos para gente, virava do avesso e eu não sei..... Tive vontade de sair, contar para família dele o que ele me fez, porque acho que nunca souberam a realidade. Eu sei que um dia, que estava entre nós lá, eu tive vontade ligar para atual esposa e falar para ele, olha, ela é psicóloga, faça alguma coisa, por favor, para que ele vá se tratar e vá até a filha dele e compreenda a doença dela. Eu tive essas crises.

Depois eu percebi, que eu não podia fazer nada, então me deu uma depressão muito grande, eu tive sono, eu nunca fui de procurar comida compulsivamente e eu inclusive engordei três quilos desde que ela está aqui, estou comendo muito, não é meu normal, tentando dormir muito e chegar à noite que é o período que normalmente a gente dorme e eu não conseguir dormir. Durante o dia eu desabo e a noite eu passo em claro. Tento falar disso com as pessoas, as pessoas poucas realmente me entendem, estou buscando ajuda de Al.Anon e Nar.Anon em salas, tenho ido e eu percebi nesses grupos que eu, parece que eu tenho uma experiência, que eu estou falando para o outros ao invés de ouvir dos outros. Parece que eu é que estou passando uma ajuda maior. Eu acho importante isso, mas no momento eu tenho buscado mais, do que me sentindo de bem para passar. Então não consegui ainda me acalmar, não pela J. ; eu não estou aflita vendo o problema da J., estou aflita pela falta de compreensão, de aceitação, de presença do pai. Tudo para ele é em torno dele, isto está me incomodando demais. Acabei falando uma frase para ele assim “hoje eu percebi, que a coisa mais certa que eu fiz foi ter me separado de você, porque você realmente é uma pessoa que não tem condição, não faz por ninguém, só por você”. É uma filha sua. Cheguei a falar um monte de coisas, não sei se ele aceitou ou não, mas, me senti perdida.

T – E a sua vida como é que está?

S – Desabando bastante porque o trabalho sempre foi a minha tábua da salvação, como eu ti falei, trabalhava muito. Então sempre foi a minha terapia, porque lá a gente encontra pessoas e conversa e sempre fui uma boa profissional e elogiada e tal.

T – Quantas horas de trabalho você tinha?

S – Doze, treze horas.

T – Por dia?

S – Por dia.

T – De segunda a sexta?

S – Muitas vezes até curso aos sábados. Quando você trabalha na Prefeitura e Estado, sempre tem cursos e eventos. Eu nunca reservei, eu

nunca tive necessidade de reservar espaço para mim, lazer, leitura, esporte. Eu sempre, o que eu reservava para mim era as horas de trabalho. Eu achava que o trabalho me salvava de tudo e realmente me salvou. Então agora é que eu tenho sentido necessidade de buscar para mim, e eu decidi pedir demissão de onde eu estava em dezembro. Eu fui aprovada em concursos e eu achei que esse ano, até abril eu conseguiria estar voltando, assumindo num desses cargos e trabalhando. Eu já não tenho essa expectativa, porque a informação que eu recebi é que vai demorar para chamar os professores e está me afligindo demais e estou vivendo com parcelas do seguro desemprego e a hora que isso acabar eu não sei como vai ser. São quatro filhos, a pensão alimentícia das crianças é pequena, isso também está contribuindo para que eu fique assim estressadíssima. Pago aluguel, pago condomínio. Tenho buscado até anúncio de jornal, eu quero trabalhar nem que seja alguma coisa que não seja da minha área, só quero esperar, para me manter até quando puder assumir os cargos. Achei que iria conseguir ficar sem o trabalho, numa boa, cuidando só da casa, dos filhos, que é uma coisa que eu gosta muito de fazer também. Mas não está sendo suficiente, porque eu termino de cuidar da minha casa num período do dia, e no outro fico buscando o que fazer. Aí pensando em tudo isso, eu tenho feito leituras sobre a doença, isso sim, mas está fazendo falta, eu preciso me ocupar mais. O trabalho está fazendo muita falta.

T – Você está se sentindo deprimida?

S – Estou, nunca me senti assim. As pessoas me perguntavam para mim: “com tudo isso que você passou, você está tão bem!”, me senti mesmo bem, uma coisa engraçada, parece que a coisa vinha e ao invés de me derrubar, eu me fortalecia e passava por cima. Só que eu buscava mais trabalho. E esse trabalho vinha com mais facilidade, porque você dobra período de escola e é fácil, cobrir colega que está de licença, tudo isso. Uma vez que eu tenha me desligado eu já não consigo mais ter esses horários todos. E eu tenho até um certo receio de voltar para trabalhar, buscando me enterrar no trabalho. Eu já me peguei falando isso, para crianças “vamos organizar as coisas, porque a hora que eu voltar a trabalhar, vou sair de manhã e voltar a noite”. Eu tenho uma filha de quatro anos e eu me peguei conversando com

eles todos assim “gente, cada um vai fazer a sua parte aqui, que a mamãe...”, e a pequena me perguntou “e eu?”.

T – Boa pergunta!

S – Aí eu acordei. Olha que coisa incrível, e você vai ficar na escolinha como ficou a J. , o R., o V., o período todo na escolinha. “Eu vou dormir na escolinha?”, comentou. Eu vou fazer tudo de novo, doutora! Meu Deus, não dá, né, porque mesmo numa situação como o da J., internada, você passa por um sentimento de culpa, todos falam “nossa, será que eu trabalhei tão ausente da minha casa, será que faltei com a minha filha, não ouvi o que ela queria”, e por outro lado já fiquei tranqüila, conversei a respeito com ela, “mãe, apesar de todas as horas que você ficava fora, você foi muito presente, não é isso o problema”, aí mesmo ela se coloca, meu pai, com todo o tempo que ele teve, nunca foi presente. Então, não é isso. Ela de uma certa forma me tirou um peso, porque eu achei que eu larguei, embora eu tentasse organizar tudo, para ter essas doze horas de trabalho fora. Sempre tudo em ordem, eu pagava alguém para fazer aquilo que eu não podia e alguém de muita confiança, de muita capacidade, então na verdade o meu trabalho era mesmo uma tábua de salvação, porque dinheiro, o retorno financeiro não era tão grande e quando ele chegou a ser grande, eu me perdia nessa parte em dinheiro porque eu pagava bem para ter uma pessoa boa, de qualidade dentro da minha casa, para cozinhar para os meus filhos, para lavar, para passar. Então aquela coisa de trabalhar para juntar, eu não sei, eu não consigo juntar dinheiro.

T – De qualquer forma essa quantidade de trabalho que você teve, colaborou para você não entrar em contato com o que você está entrando hoje?

S – Sim, isso, eu acho que foi. Exatamente. Uma tentativa talvez de uma fuga mesmo.

T – Parecido com a J. usando drogas.

S – É. Porque ela tentou usar para fugir e eu trabalhando. Se bem que eu decidi pela separação, fui decidida, fui buscar um advogado, eu parti para isso, ele não queria, para ele estava tudo bom assim, entendeu. E não estava nada bom, vamos fazer, eu estava super consciente de que tinha que ter essa

separação. Eu fiz o segundo casamento. Meu segundo casamento foi com uma pessoa que também bebe e hoje eu vejo que bebe mais do que o primeiro marido, que é o segundo, que eu também não estou mais casada. Foi um relacionamento de oito anos, e essa pessoa me ajudou muito, com as crianças super carinhoso, mas é o pai da M., de quatro aninhos. Mas eu vi que também estava partindo para o mesmo problema, trabalhar, trabalhar, puxava para mim todas as responsabilidades, inclusive de contas financeiras da casa, não sobra parece que nada para ele, para eles não sobraram responsabilidades. E foi isso, embora eu me vejo nessa situação toda, e até acho que estou percebendo melhor a minha doença, também, né.

T – O que mais você percebe?

S – Eu percebo, enquanto eu assisti à palestra do Dra. Ce., da co-dependência, que ela coloca as características, eu me vi em todas as características. Algumas muito acentuadas outras nem tanto.

T – Você lembra com o que você se identificou?

S – Proteção, extremo cuidado com os outros, a situação de não se olhar, não se cuidar, só tem tempo para cuidar da vida de quem está do lado, então aí foi muito...., caiu muito para mim, porque eu achei o segundo marido para cuidar e é tão incrível isso, porque ele tem mesmo nome, eu casei dois E. , os dois tem a mesma idade, fisicamente são parecidos, e o segundo tem muito mais problema que o primeiro.

T – Os dois são alcoolistas?

S – Sendo e claro diferença de personalidades, o E. , pai da J. ele é uma pessoa despreparada, é uma pessoa que não tem interesse de leituras, de se informar, e só ali, naquele círculo dele, ele só pensa em lazer. Essa é a grande verdade. E o pai da M., meu segundo marido, ele é uma pessoa que lê muito, é um autodidata, estuda muito, ele tem plena consciência do problema, ele sabe até todas as características da doença do alcoolismo, ele já buscou, mas ele diz que não vai ajudar. Ele acha que pode se afastar sozinho. E os oito anos que convivi com ele, ele parou de beber diversas vezes, ficou três anos sem a bebida, se tornou àquele cara chato, que as pessoas falam, que as esposas falam “nossa, o meu marido é tão legal quando bebia e ele ficou chato”, ele se



tornou mais fechado, mais reservado, devorando livros, sempre muito crítico, mas sempre foi uma pessoa de dar muito apoio, de me valorizar muito, então, são personalidades diferentes, mas que a bebida e o vício me levou a não querer viver com esse também, porque acaba naquele filme., né. Cenas de ciúmes, ofendendo moralmente, houve tudo durante aqueles doze anos de casamento e não vou viver de novo. Atualmente ele está sem beber a quase dois meses, parou inclusive também pela internação da J., quando ele soube, ele ficou muito mais preocupado, muito mais sensibilizado. Eu senti nos olhos dele muita pena de mim, “Meu Deus, mais essa para S.”, então eu esperava mais do pai da J. , no entanto quem teve essas reações foi ele, então ele parou, nós vamos tentar de novo, está morando com os pais, a M. está ficando com ele aos sábados, ficando bem, porque o primeiro e o segundo sábado que eu vim para cá, era um terror porque eu não tinha com quem deixar ela só com ele e ele alcoolizado. Ele não conseguia.

T – De qualquer forma são os primeiros momentos em que você não está assumindo tudo, né?

S – Pois é.

T – Porque a tua filha menorzinha.....

S – Porque a menor está com o pai.

T – Você colocou para ele assumir a responsabilidade.

S – E ele eu tenho uma facilidade de colocar assim, brigamos também, falei muita coisa também, talvez não devia, mas nos momentos errados. E eu aprendi aqui a falar no momento certo, que é o momento onde não está alcoolizado, então, eu consegui falar com ele sobre isso, e ele teve um retorno da família que foi muito engraçado, a M. , chegou perto dele e sentiu o cheiro de bebida e disse que não ia ficar com ele. Aí aproveitei o momento e falei para ele “olha, K., é serio, ela é uma criança, mas percebe, a M. , vai ficar com você, quando você não estiver cheirando bebida e vai ficar bem e vai querer voltar”, ele achava que eu estava fazendo a cabecinha dela, para não ir com o pai, que o pai estava bebendo. E aí ele fez a experiência, chegou para busca-la sem ter bebido nada, muito bem, cheiroso, aí ela quis ficar e ficou três dias com o pai.

Eu ligava para saber, ele mesmo atendia ao telefone e “oi, mãe, vou ficar mais um dia”, aí ele pega o telefone atrás e eu uma co-dependente, “você está vendo, olha a resposta que a M. está te dando. Que belezinha”, você está bem, ela está com você. Se você não estiver.....

T – O que mais que você ficou observando, que você se identificou com a co-dependência, além de ser cuidadora.

S – Bom, não me lembro de todas as características, conforme ela foi falando, eu me lembro que eu passei alguns períodos sem me cuidar, no sentido de que o cabelo daquele jeito estava bom, que eu não precisava comprar roupas, que bastava estar de banho tomado e com perfume estava ótimo. Eu acho que entrei num processo de que eu não me achava mais bonita, não me achava mais interessante e isso foi muito do meu primeiro casamento. No segundo não, graças a Deus, ele tinha essa coisa de me elogiar muito, de me dar uma auto - estima melhor. Mas no primeiro eu me sentia muito assim e eu voltei a me sentir assim. Eu olho, nada está bom, eu tento me arrumar, mas não gosta do jeito que você está.

T – Agora você está sentindo assim?

S – Esses últimos dias, então até pensei, doutora, que foi o segundo casamento também uma tentativa de me salvar, porque foi embora eu tenha partido com a separação do meu primeiro marido, nós vivemos uma coisa muito engraçada, legalmente separados, mas no papel. Não morávamos mais no mesmo teto, mas ficamos um ano, após a separação, vivendo uma vida amorosa, todos os finais de semana com as crianças, viajamos e namorando. Namorando novamente. Então o amor, a coisa não tinha acabado, eu deixava claro para ele, eu vou terminar o nosso casamento para continuar a preservar o sentimento que eu tenho por você. Se eu viver no mesmo teto que você, provavelmente eu vou te odiar. Então nós passamos a nos dar muito bem, só que um belo dia ele trocou meu nome, ao invés de me chamar de S. , me chamou de C. , e aí perguntei, investi totalmente e que é C., e aí ele contou. Então para a sociedade, para a família, a minha e a dele porque era tudo escondido, que não era para contar para ninguém, para ver se desta vez dava certo, ele arranhou então uma pessoa, essa atual esposa. Conheceu-a e

apresentou como um homem desquitado, então foi uma traição, me senti totalmente traída, isso me derrubou bastante. E eu então passei a me sentir assim, feia, horrorosa, ele me trocou por uma mulher loura de olhos azuis, um corpo maravilhoso. Aí eu falei, cadê aquele amor todo que ele tinha, que ele não queria se separar puxou meu tapete de vez.

Então de repente em menos de dois anos, me vi envolvida com uma pessoa parecidíssima com ele, mas que me achava maravilhosa, excelente profissional, conhecia tudo do meu trabalho, chegou a aprender língua de sinais, a língua de surdos, conversava comigo em língua de sinais, adorava meus filhos, então este casamento também foi um casamento, assim como o meu trabalho, hoje eu vejo, para mim salvar de uma situação, porque eu fiquei muito mal quando eu soube que ele tinha outra pessoa e que estava com nós duas. Se eu não tivesse percebido não sei até onde ia. E hoje eu me sinto assim, essa semana me senti assim, eu senti tudo de novo, me senti mal com ele, querendo resolver isso, querendo saber porque ele fez isso, talvez eu não tenha nada a ver mais, que tenha passado nove anos é como se tivesse acontecido ontem. Passou pela minha cabeça doente, de fazer.., acho que é muito humano, acho que estou ficando louca, de ligar para ela , falar para ela “ você não sabe quem está do seu lado, ele foi muito maldoso comigo e com você” , de contar para ela, que ela nem sonha, porque ele se colocou para ela como separado. Ela nem sonha que ele esteve um ano de relacionamento comigo e com ela. Então por isso que eu disse, doutora, realmente quero buscar uma terapia, infelizmente eu não posso pagar hoje, mas eu preciso, porque eu acho que se eu não me tratar ainda vou fazer alguma bobagem do tipo tentar contar para ela, o que é que aconteceu, então e não vai mudar em nada. Não é verdade? De modo geral, o que eu tenho mais raiva dele, da parte dele, ele é uma pessoa ignorante e é capaz de prejudicar mais os filhos.

T – A falta de trabalho na sua vida, a ausência da J. ,porque a J. está aqui internada....

S – O medo de quando ela sair, do que vai acontecer.

T – Isso também está passando por você?

S – Passa. Embora eu tenha quase certeza de que eu vou saber lidar melhor, mais eu estou de novo pensando nele. Acho que ele não vai contribuir em nada na recuperação dela, e eu não sei se sozinha eu vou conseguir, porque eu entendi o seguinte, que é um tratamento para a família e a família da J. está se resumindo na mãe. Só eu tenho vindo, só eu estou interessada, só eu. Eu tenho passado para os irmãos, porque ele não vem todos os sábados, mas ele que é o maior problema dela, que quer estar com ele e vai estar com ele de uma forma negativa porque ele não se preparou nada para receber a J. , inclusive está com o maior medo da J. querer ficar com ele por um tempo, morando na própria casa. Ele diz o seguinte, eu não vou mudar hábito nenhum da minha vida, eu vou continuar bebendo, ela não pode vir. Então, eu realmente preciso de muita ajuda, não estou entendendo nada, mas eu esperava dele uma ajuda maior em relação a isso. Ela talvez não espere mais. Eu acho que não. Ela tem falado de uma forma que eu percebo que está muito mais preparada pro não que ele vai dar lá fora, do que eu.

T – O que me chamou a atenção é.. , por que você conviveu com ele, como ele chama mesmo.

S – E.

T – Com E. Você conviveu com o E. durante quantos anos?

S – Nossa. Toda a história de vida?

T – É

S – Muitos anos, eu o conheci com quinze anos eu tenho quarenta e três anos.

T – Então, você o conhece uma vida, né.. Trinta.....

S – Mais de trinta anos, mais de trinta.

T – Há vinte e oito anos. Quase trinta anos, e desse período todo que você me contou ele sempre foi assim?

S – Sempre. Foi, quer dizer foi depois do casamento assim. Irresponsável, sim. Agora, amoroso, protetor ele era comigo de solteiro, depois.....

T – Então vamos descontar, cinco anos.....

S – Vamos por vinte anos que ele é assim. Vamos descontar oito anos.

T – Há vinte anos ele é assim e o que fico me perguntando que hoje ainda você espera que ele haja diferente.

S – Como isso, né.. Ele não aceita a falta de compromisso que ele tem com a família, que para mim são padrões, valores, pai, homem, marido, tinha que proteger. E ele nunca teve isso. E eu de certa forma até me enganava, achando que ele faz. A maior prova de que ele nunca fez, foi na gestação dos filhos, onde ele se afastava, se revoltava, xingava a brigar, a me colocar para fora de casa porque aquele filho não era dele, quer dizer, que eu tinha outra pessoa, de que eu tinha um amante. Se eu saía para trabalhar, com certeza eu não estava do lado dele, sempre trabalhei muito, mas sempre dizia que eu tinha.

T – Mesmo depois de todos esses anos, você ainda liga para ele?

S – Liguei para ele, tentando fazer ele mudar, compreender.(risos).Comprei livros e dei com dedicatória. Fiz isso semana passada. Eu comprei um livro, aquele livrinho assim, “alcoolismo, doença da família”, e fiz uma dedicatória, “ao pai do V. , da J., do R. , um presente para que você melhor compreenda a doença da nossa família”, e dei para ele. Louca, né Acho que tenho que fazer terapia logo. Eu sei que vai mexer, mas eu também não vejo outro jeito mais para eu tentar lidar com isso. Porque agora é hora de eu me tratar, se não eu vou repetir essas histórias e eu não quero mais repetir as histórias. De quinze anos aos meus quarenta e três anos, o que é que eu passei de momentos felizes foram poucas, as maternidades me trouxe muita felicidade, chegar a um ponto de ter quatro filhos. Então me sentia feliz com a maternidade e passava pela minha cabeça, o que passa por muitas, que naquele momento que você vai ser mais protegida, vai receber mais carinho, isso também ouvi de co-dependência, porque filhos do doente, pra tentar conseguir proteção dessa pessoa doente, talvez tenha sido isso mesmo, porque eu me sentia assim. Agora vou ter carinho, proteção dele e não aconteceu. Ao contrário a rejeição, se afastava, ficava nove meses sem se quer olhar para mim.

T – E o que é que te fazia feliz na maternidade.

S – Ah, eu gostava muito de sentir o bebe, eu me sentia menos sozinha.

T – Preenchia um vazio?

S – Preenchia. Preenchia muito. Porque eu dizia, chegava a dizer várias vezes pra ele, “eu tenho um companheiro e não tenho”. Eu consigo me sentir sozinha com você do meu lado. O que é que está errado entre a gente? Eu questionava muito, e ele infelizmente, eu torno a dizer não é uma pessoa de compreensão, para se discutir esse tipo de coisa. Ele não conversa, ele não entende, ele me achava doente, burra, ignorante.

Eram esses termos, eu queria discutir o assunto, buscava terapia familiar, eu ia sozinha, então até hoje, eu não aceito o fato de ele ser uma pessoa, mas ele deve estar super feliz, na dele. E quem viveu infeliz esses anos todos fui eu. Ele diz claramente que não quer modificar.

T – Então o trabalho te preencheu muito, os teus filhos, inclusive a J. , te preencheu muito. Hoje você está sem trabalho, sem a J., então você está em contato com o seu vazio. Você está em contato com todos aqueles sentimentos, com toda aquela dor, que você não entrou esses anos todos.

S – Eu achei que tinha passado, não passou mesmo. Não sei qual seria o valor que teria, conversar com ele sobre isso, mas acho que não chega a nada, porque ele não está interessado. Ele fala que está tudo bem. Nessa situação toda, gera uma preocupação tão grande pela saída dela, porque realmente eu acho que ela tem vontade de estar com ele, mas já percebeu que não vai ajuda-la. A atual esposa também tem problemas com a bebida, mais do que ele. Outra preocupação para quem é co-dependente, porque o meu de treze ainda sai para viajar com o pai, ainda quer. As visitas de pai para o treze ele ainda cumpre. Vai busca-lo quando quer viajar com ele, e ele às vezes vem deprimido e preocupado. Aperto daqui, aperto dali “ ah. , mãe, o pai vem dirigindo muito bêbado, a tia C. bebe muito, ela caiu na festa, eu tentei segurar não consegui, caiu em cima do meu filho. Ele tem passado constrangimentos com o alcoolismo dos dois, e eu doutora, tenho a impressão que eu tenho que agir de alguma forma, mais um que está passando para adolescência vendo não só o pai, com também uma outra pessoa que aprendeu a gostar porque ele

com quatro aninhos conheceu a atual esposa do pai. São nove anos que eles estão juntos. Ele aprendeu a gostar como se fosse um pouco a mãe, né., e ele a vê caindo, ela tem problema com a bebida muito grande, bebidas, calmantes. Só percebi tudo aqui, ouvindo palestras. O dr. L , outro dia, deu uma palestra que a figura dela veio na minha frente, então passei por aquelas neurais “ah. Vou ter um papo com a C. “, vou ligar. Olha isso, a co-dependente de querer ajudar a atual esposa do meu marido. Vou passar uma leitura para ela.

T – Sabe o que me chamou a atenção, me lembro que você me contou que o seu pai queria que fosse freira.

S – Isso. Essa história. Até hoje ele brinca comigo, brinca não sei, não sei se é brincadeira, acho que é serio. O meu relacionamento com o meu pai foi interrompido com quinze anos, também outra coisa que eu acho importante, de entender o que aconteceu, que eu acho que tem muito a ver, o meu pai viveu com a minha mãe “ as mil maravilhas”, casal vinte. De repente a minha mãe aparece chorando, chorando, chorando. O meu pai chegando tarde, tarde, tarde, e um dia as roupas do meu pai estavam amontoados num lugar, e ela disse, seu pai se apaixonou por uma jovem vinte e tralalá mais nova do que ele, aliás, eu sou cinco anos mais velha do que ela, então o meu pai foi viver com ela. Contou para minha mãe que tinha apaixonado por essa pessoa, mas que não era uma coisa tão assim, era um caso e minha mãe não segurou a onda e se separaram. E ao mesmo tempo conheço o E. , então meus pais num processo de separação e ele queria que eu fosse freira, não queria que eu namorasse e aparece o E. na história de jogar chocolate pela janela e aquela coisa toda, e o pai saindo de campo e entra o E.

T – Teu pai traiu sua mãe e você traiu o seu pai.

S – Acho que foi. Você queria me segurar para ser freira, vamos lá. Mais ou menos isso. Mas assim, eu senti, o E. era realmente tudo para mim, eu escrevia cartas. Algum tempo atrás, eu ainda li uma carta que eu acabei achando em casa, tem coisas que ainda tenho guardadas dessa época e eu acabei me desfazendo recentemente, de cartas que eu escrevia para ele, que ele era meu amigo, o meu pai, o meu namorado, o meu irmão. Eu escrevia isso para ele, e eu o considerava porque fui para Santos, meus pais se separaram e

fui morar no litoral, e foi uma coisa, me afastar dele e ele era tudo para mim e ele estava longe e ele fazia altas peripécias para ir a Santos atrás de mim, a mãe não queria, não dava dinheiro para ir, ele ia de carona mas ia. E eu esperava por ele a semana inteira, praticamente dormindo. Eu ia para escola, voltava da escola e ficava dentro quarto. Eu só conseguia me arrumar e ficar bem, mais feliz, chegando o final de semana, que eu sabia que ele vinha me ver. Porque a separação dos meus pais foi terrível. Meu pai era um pai totalmente presente, cantava para dormir, tocava violão, contava estórias, ajudava na escola nas tarefas de casa, um pai muito presente. Minha mãe nem tanto, minha mãe é muito dona de casa mesmo, mas aquela que está presente.

T – E o E. , foi seu primeiro namorado?

S – Foi

T – Até então, você seguia o que seu pai falava.

S – É... eu era de ficar muito dentro de casa, tocando violão, eu tinha uma maneira muito discreta de me vestir, de me arrumar, não gostava muito de pintura, e eu me lembro que no meu casamento, quando eu descii vestida de noiva e maquiada, que meu pai estava me esperando em baixo, me deu a mão “vê como estou bonita?”, sabe o que meu pai me disse “você está muito pintado para o meu gosto”, ele me via mesmo uma freira, né...Ele me levou ao altar, mas não com muita vontade, a ponto de não me achar bonita de noiva, ele achou que eu estava muito maquiada. Coisa muito engraçada. E há pessoas que dizem que o meu pai se casou com uma pessoa muito parecida comigo, e é uma coisa que me grila muito, que eu não consigo entender. Eu fiz questão de conhece-la, minha mãe não queria que a gente tivesse mais nenhum contato, tal.

Mas depois de casada, grávida do meu primeiro filho, me deu um estalo “E. vamos até o meu pai, vamos procurar por ele, quero conhecer, quero saber da vida dele”. E quando eu a vi, eu tive uma impressão, assim, “ah. Meu Deus, como é parecida comigo”, realmente ela é. Ela tem características físicas, é uma pessoa miudinha, bastante parecida. Hoje talvez nem tanto, mas na época era bastante. E eles vivem até hoje juntos, vivem muito bem, ela muito jovem, muito mais jovem que ele, deixou de viver praticamente a juventude por causa



dele, hoje ela ainda é jovem, e ele um senhor de idade. Vivem bem, mas o meu relacionamento com o meu pai ficou muito truncado. Ele não é o avô que curtiu os filhos, não é o avô que curtiu a gravidez da filha, não é o pai presente nessas horas, a gente conversa muito pouco, a minha mãe até hoje não aceita a separação, até hoje tem problemas com isso. Mas, as pessoas falam, seu pai também era dependente? Ele bebia? Porque com dois casamentos assim. Não, nunca foi de beber, mas agiu dessa forma, e especialmente comigo, com as minhas irmãs, não, nem com os meus irmãos.

T – Agia de que forma?

S – Em especial, no sentido de cuidados mesmo, sabe. Parece que ele queria me guardar mesmo. Porque ser freira? Ele nunca falou para minha irmã, ser freira.

T – Nenhuma delas?

S – Eu sou a mais velha, mas para mim ele tinha esses cuidados. E essa segunda irmã, ela tem alguns problemas de relacionamento comigo até hoje, e ela me fala isso, coloca isso “você sempre foi muito protegida do meu pai, eu não tive essas coisas”, ela lembra de fatos traumáticos para ela, ocorridos durante a infância onde ela fala que meu pai me elogia por notas boas na escola e para ela dizia que não fez mais do que obrigação. Essa irmã até hoje tem muitos problemas comigo. Embora seja muito bem sucedida, é psicóloga, é dona de uma escola, mas é mal resolvida com a irmã, comigo. Ela tem muitas dificuldades comigo, e eu acredito que seja isso. E hoje nós não temos relacionamento próximo, meu pai e eu, mas eu percebo que ele tem preocupação ainda. Ele procura saber, telefonando para um, para outra como é que estou, o que está acontecendo comigo e com a J. e para outros netos e para outros filhos não. Uma coisa muito engraçada.

T – Como é que foi para você essa relação com o seu pai. Ele em relação com você, você falou. E você em relação a ele?

S – Não foi. Não foi ruim. Eu acho que, eu admiro muito, eu acho que é uma pessoa inteligente, e eu acho que eu aceitei muito essa proteção dele também. Talvez até se espera essa proteção de marido, talvez seja o que eu esperei do E. e não aconteceu. Ele me confortava muito, ele sempre tem uma

palavra inteligente para dizer. O fato dele ter arranjado outra mulher, eu cheguei a pensar, “mas que filha mãe que eu sou”. Eu vejo o sofrimento da minha mãe, mas por outro lado vejo a cumplicidade do meu pai, eu não achei que foi o fim do mundo ele ter partido com outra. Eu vi o meu pai uma pessoa mais feliz. Ele vivia muito bem com a minha mãe de beijos e abraços, mas ele era o senhor de uma situação.

T – De qualquer forma você buscou um pai no E. ?

S – Sim, talvez, doutora, talvez. E aí que foi o próprio desastre(?). Não foi nem pai para os filhos, não conseguiu ser. Eu sei, é meio complicado, eu acho que vou demorar muito tempo, eu percebo isso.

T - Muita terapia, ne.

S – É

T – Está bom S.

S – Obrigada pelos endereços que você me deu.

T – De nada.

### QUINTA ENTREVISTA COM O PAI DE J – Março de 2003

T – Então E., nós conversamos aquela primeira vez e agora eu queria saber um pouquinho de você. Como é que está sendo esse processo de internação da J. para você. Como é que você tem passado esses dias, o que é que tem acontecido.

E – Entrei mais ou menos nessa de parafuso. Vem muita coisa à tona, eu deletei um monte de coisas, não sei se é por conveniência, fuga, não sei dizer o motivo qual é. Aos poucos tem vindo muita coisa à tona.

T – O que, por exemplo? O que é que tem vindo?

E – Assim, coisas, como vou te explicar, do meu relacionamento com a S. , por ela ser uma pessoa difícil de se lidar, então fui guardando tudo no cantinho e esquecendo ali no cantinho e agora está vindo algumas lembranças meio distorcidas em relação aos meus filhos, de situações que eu tive que ser ausente, porque eu achava que deixando um espaço para mãe, como eles viviam com a mãe, então a mãe fazia e desfazia e eu não opinava em nada, porque vive com a mãe sete dias por semana, fica com a mãe e eu pegava de quinze em quinze dias no final de semana e quando eles vinham de final de semana comigo, aí podia fazer o que queria e o que não queria, que era só dois dias e o resto com a mãe que eduque, porque o que é que eu vou fazer num final de semana, sei que é um erro, tudo, mas a coisa era assim, para ficar claro para mim. Eu vou te dizer sinceramente, eu entrei em parafuso, muita coisa desorganizada dentro da minha cabeça. Errei, errei um monte de coisas.

T – O que você acha que errou?

E – Está muito confuso para mim. Está vindo aos poucos. A primeira coisa que veio na minha cabeça: isso é história minha e da S., da minha separação, eu logo sai de casa, deixei meus filhos numa casa com telefone e carro, tudo, e eu peguei a roupa do corpo praticamente e fui cuidar da vida. Teve uma situação que a minha mãe, que a casa era da minha mãe e a minha mãe pegou e entrou com uma ação de despejo contra a S. , aquilo me acabou com a minha vida, entre aspas, né, me deixou para baixo, eu achava que poderia ter feito alguma coisa, isso agora recentemente veio assuntos, porque

a gente nunca..... Eu tive uma relação nova, continuei na minha e por coincidência agora a pouco tempo, não eu falei com a S. , se a S. arrumasse alguém para viver, tudo bem, ela ia para o canto dela, enquanto era meus netos e ela, ela ficava na casa. Aí fiquei sabendo da história, ela conheceu o pai da filha dela mais nova e tal, não sei como é que foi, não presenciei e quando fiquei sabendo ela estava com ação de despejo. Aquilo me magoou profundamente, é mãe, de idade, vou engolir, mas aquilo me deu desespero na época.

Uma coisa que a J. tem tocado no assunto que eu não consigo lembrar, ela falou que uma vez, estava comentando comigo e com a C. agora, que a gente lembrava de uma situação que ela estava em casa e eu fui busca-la para ir para praia e a S. falou para J. que não era para falar comigo. Eu peguei a R , o V , isso contado pela J , o R e o V e eu fui para praia com eles. Aí ela disse também que uma coleguinha dela foi chamá-la para sair e passei de volta e vi, eu não consigo lembrar dessa história.

Eu tenho feito uma força assim, mas tem coisas que vem vindo, vem aflorando e chega um ponto que eu não tenho mais estômago para S. , foram dez anos de separação e agora me vem uma coisa “ peraí, eu me omiti, fiquei no meu canto até agora para proteger a S com os filhos, porque eles vivem com ela e está na guarda dela, eu não posso....”, porque a minha opinião é diferente da dela, então.., porque vou ter os meus filhos sempre.....um modo, então.....descobri que isso não adiantou nada, até hoje. E vim e conversei com o Z aqui “ não tem condições de vir no sábado, não é porque..... , cheguei agora quatro horas da manhã em casa, eu trabalho e seis horas da manhã estava saindo de casa para vim para cá, porque a S. não vinha, então eu tenho essa disposição para fazer isso. E está começando a aflorar um monte de coisas que não sei da onde está saindo.

T – Aflorar na sua cabeça?

E – Na minha lembrança.

T – Na sua lembrança.

E – Porque tudo bem, eu sempre fui um carrasco, a pessoa, o monstro mais horrível que você possa imaginar, mas de repente não é bem assim. Eu

estou com um relacionamento há nove anos, graças a Deus super bem, per aí, não posso ser duas pessoas ao mesmo tempo. Bebia, desde que conhecia a S. , bebo até hoje. Com a S. havia agressões físicas, verbais, tudo, e ela não bebia. Eu e C. hoje, a gente bebe juntos, bebe até demais as vezes, e nunca teve agressões verbais, agressões físicas, eu não sei se aprendi alguma coisa no decorrer do tempo. Mas com essa internação da J. está assim, o vulcão está explodindo e está saindo um monte de lavas que você não sabe, e ainda estou assim, está me prejudicando profissionalmente....

T – Como?

E – Porque, tem horas que me desligo e entro nesse....., vamos nessa neurose da internação da J , da S , de um filho de quatorze anos que estou começando a ficar preocupado com ele, porque teve uma situação recente, que aconteceu, que a S me ligou e disse “ pedindo socorro, que o R tinha dito para ela, que estava fumando, cheirando e para mim levar um bagulho para ele”, eu passei a mão na chave do carro, a C viu que descontrolei e “onde você vai?” O R. esta cheirando, fumando. Como a C. presenciou muitas coisas .....” pode, pode parar, você vai sair daqui e vai bater o carro, você pode sofrer um acidente e você sabe quem é a S “ , disse ela faz isso. Aí eu parei, sabe, ela deu uma pressionada, insistiu, mas sério “ não, não vai, espera, calma, esfria a cabeça e depois você vai” , aí ela me enrolou, enrolou, enrolou e você não vai mais buscar amanhã buscar o R? Então você conversa com ele. E eu estava disposto a sair de lá e totalmente insano, de dar-lhe uma....., acho que seria até capaz de bater no menino, com a cirurgia que ele tinha acabado de fazer. Aí esfriei a cabeça e no dia seguinte, peguei o R “ o que e que você tem contra a sua mãe? Porque você fez isso para ela? Você está magoando a sua mãe? Ele faz escândalos por causa da escola, ele faz isso, faz aquilo. Com a mãe....., o único que ainda consegue segurar ele, sou eu. A gente não sabe por quanto tempo. Está com quatorze anos. Aí ele judia muito da mãe dele, com a escola me magoou. Eu faço de tudo para manter ele na escola, tentar dar uma chance para ele que os outros já tiveram e não souberam aproveitar. Ele nunca teve, agora como estou em condição melhor, estou dando essa chance para ele. Então ele judia da mãe que não quer fazer lição então isso me afeta. Aí eu cheguei para ele “porque você judia da sua mãe, porque você falou para sua

mãe que você está fumando e cheirando que era pra mim levar uma”. É, ela falou que eu parecia um drogado então eu virei para ela e falei que estava cheirando e fumando e que era para você levar um bagulho, porque eu estava com raiva. Aí eu procurei a Dra. I ,aí veio aquela raiva terrível, aí eu queria pegar ela, né..

T – A S.

E – A S . Como é que com uma filha internada fazendo salas não sei do que Al Anon, Nar Anon, não sei qual e que ela faz Al Anon ou não, vai falar uma coisas desses para um moleque de quatorze anos, aí eu fui procurar a Dra. I e falei ‘ está acontecendo assim, assim, assado, e eu não suporto mais a S , a gente tem três filhos juntos e qualquer coisa em relação aos filhos, nós podemos conversar numa boa, mas ela nunca.., ela fica uma hora no telefone comigo e não fala coisa com coisa dos filhos, ou é por causa do passado ou é por causa disso ou é por causa daquilo e outro, mas do filho, se o filho tirou nota boa na escola não fico sabendo, se tirou nota ruim não fico sabendo, sempre fico sabendo quando a bomba estoura”. E eu não tenho paciência, e qualquer dia, lá dentro do Recanto não vai dar certo nos dois juntos. Porque eu não consigo vê-la, estou tacando o pau nela assim, porque eu vejo ela conversando com fulano e é aquela pessoa amável e depois vem para cima de mim “tudo que ela falou faz o contrario, parece que ela aprendeu, e ela vem e faz o contrario.

Ela vem me cobrar de fazer sala, ela acha que eu estou mais doente do que todo mundo. E fico no telefone “S você está se cuidando? Muito bem. Agora se eu não estou é problema meu. Me deixe em paz”. Está acontecendo alguma coisa com o filho? Não, então me deixe em paz, pelo amor de Deus. Ai chega uma hora que não dá mais, tem muita coisa que eu acho que está por vir ai.

T – O que? Por exemplo.

E – De lembranças. Lembranças aonde vamos ver, eu me condenei, mas não sou o único culpado. Muita coisa... as vezes...Quanto mais eu tento me esforçar para lembrar alguma coisa eu não consigo, mas de repente, dá um

estalo e pinta uma coisa nova, como esse negócio da J. falar que a mãe não deixava falar comigo. Eu não consigo lembrar dessa situação.

T – E como é que está a sua situação com a J ?

E – Hoje?

T – É . Agora durante essa internação? Como é que vocês têm se relacionado?

E – Eu tenho ligado para ela, praticamente toda quarta-feira. Tenho vindo poucas vezes aqui, ela tem se preocupado muito comigo e com a C. por causa da bebida.

T – Como é isso para você? Como é que é essa história da bebida pra você?

E- Ah. Meu Deus do Céu. Como é que vou te falar. Dizem que eu sou dependente, eu me considero um dependente pelas histórias, pelo contexto, mas eu não quero deixar de levar a vida que eu levo. De beber do modo que eu bebo.

T – E de que modo você vem bebendo?

E – Geralmente em festas. E são festas assim de grupos fechados, de familiares. Eu não saio pra beber em bar, eu não saio com grupos de amigos para sair com eles para beber, não costumo fazer isso. Mas quando tem festa, geralmente essas festas são na casa da minha mãe, onde junta pessoal de infância, um monte de primos, irmãos, colegas, a gente arrebenta a boca do balão.

T – E na sua casa com a sua esposa, vocês costumam beber?

E – Não. Só assim uma comemoração de aniversário, de casamento, toma se um vinho. Vamos tomar uma cerveja? É sexta-feira hoje? Quantas latinhas você toma? Eu tomo três então vamos três e acabou. E é só assim. Eu tenho whisky, eu tenho vodka, tenho pinga em casa, mas o nosso forte, em casa é o vinho. Numa comemoração especial e quando dá vontade de beber alguma coisa entre nós dois é a cerveja. Não passa disso. E agora, vamos para uma festa, que nem amanhã tem um aniversário de um afilhado, aí junta todo aquele pessoal, aí a gente tira o atraso. Só que eu fiz uma promessa por causa

da cirurgia do menino e vou ficar seis meses sem beber, então nessa festa eu não vou beber. Então estou até marcando que é o dia 12 de agosto que eu vou voltar a beber.

T – Você está quanto tempo sem beber?

E – A cirurgia dele foi no dia 11 de fevereiro, e acho que uns dez dias, uma semana para trás, desde essa época estou sem beber.

T – E como é que tem sido para você?

E – Normal.

T – E a sua esposa tem bebido?

E – Pouco, menos. No carnaval nós passamos na praia, ela bebeu. A gente saiu daqui e chegou tarde no sábado na praia, acho que ela tomou uma cerveja lá, e parou. No domingo estavam os colegas na mesa lá, numa colônia, ela acompanhou o pessoal, passou um pouco mal, segunda e terça não bebeu e daí para cá não bebeu mais. Acredito que vai beber amanhã.

T – É.

E – Por causa da festa que temos que ir, mas não é aquela sangria desatada. Eu sempre fiz. Sempre fiz, a minha vida inteira quaresma. Quaresma nunca bebi.

T – Mas agora pelo visto vai ser mais do que quaresma. Agora mais do que quarenta dias.

E – Agora só de saber que meu filho não teve um tumor maligno, deu até para aliviar mais a pena. Também sou um ser humano. Sou fraco, vamos dizer assim.

T – Como é que está para você E o fato da J estar para ter alta. Provavelmente vai ser logo, logo.

E – Essa semana. Parece que é essa semana.

T – Como é que está para você?

E – Medo. Medo, porque eu estou assim, rezando, porque como eu não tive muito contato, de que aqui tenha sido uma boa escola para ela. Porque é dessa boa escola que ela vai pra rua e saber o que vai fazer. Me preocupa



muito a pressão, rezo porque a S. esteja se tratando para valer, porque o que ela fez a pouco tempo para o mais novo de pressão, vai ser prejudicial para J. É a única coisa que eu posso fazer no momento, é rezar. Pedir a Deus que oriente os meus filhos, para que a J. ajude o irmão mais novo, porque eu acho que o outro, os problemas dele pelo menos não são com álcool e drogas, é fugir de uma situação, é um outro caso. Não tão perigoso.

T – Como é que você vê sua relação com a J?

E – Difícil.

T – Difícil em que sentido?

E – Difícil. Assim, dois bicudos não se beijam. Eu vim de uma infância que meu pai olhava torto, não precisava fazer mais nada, era estar pronto pra uma surra. E hoje por toda a situação, por uma estrutura de vida que eu e a S montamos ficamos muitas falhas para respeito. Ainda meus filhos me respeitam um pouco mais. Eu estava conversando, eu não aceito piercing,

T – Não aceita o que?

E – Piercing. Ela está cheia de piercing. Diz que é para me chamar à atenção. Eu não consigo aceitar. Eu sei que eu tenho que mudar.

T - O que é que você acha que tem que mudar?

E – Do meu tom, eu posso falar “filha minha, você fica feia de piercing”, mas quando vem a bomba a língua funciona primeiro que o cérebro. Então eu acho que é um dos aspectos que eu tenho que mudar. Agora “para mim me entender melhor” com todos os meus filhos, eu acho que eu tenho que pegar e saber lidar com a S também. Eu tenho que parar de me incomodar com as atitudes dela, para mim ter uma relação melhor com os meus filhos: que nem a J. estava falando hoje com a C, que ela me falou acho que eu posso falar, né. “que quando... o que incomodava ela, era ver eu e a C. feliz e a mãe dela infeliz. Que ela até arrumou um namorado para mãe que é o mesmo nome que o meu, parecido comigo, que eu nunca achei parecido comigo, até alcoólatra, para ter um pai em casa.

T – A J., disse que foi ela que achou o namorado da mãe;

E – Foi. A J. falou para mim e para C. hoje. Eu não esperava a J. , e aí falou mais outras coisas, aí que eu fiquei de boca aberta. Ah. Meu Deus do Céu. O que está acontecendo? Será que isso é manipulação? Eu fiquei assim, porque eu sei de uma história que não é essa, não lembro direito qual a história que a S me contou, eu sei que eles moravam na mesma rua que ela morava e que freqüentava o bar do lado. Aí um dia a mãe encontrou ela e o cara conversando e fez de tudo. Eu achei um pouco.....ela tinha o que.....nove anos quando ela fez isso. Eu achei um pouco, que eu não estou, “minha cabeça está um parafuso”, que eu não estou conseguindo encaixar as peças no seus lugares devido.

T – Eu entendo.

E – Bom, tem muita história. Está vindo muita historia, tem situações que eu não vejo como um monstro e agora o que é que isso? Não é bem assim, não sou eu não, eu não fiz isso. Certo. Não digo que eu sou perfeito, sempre fiz minhas coisas, tenho os meus defeitos, mas tem peças que foram jogadas em cima de mim sem..... e não é assim que funciona. Por isso que a minha cabeça está ficando um parafuso, porque eu não estou conseguindo encaixar as peças direitinho.

Estou pretendendo fazer uma terapia que me indicaram, que o Z. me indicou, que é terapia familiar. Para mim, entre eu e meus filhos para eu conhecer melhor os meus filhos e os meus filhos me conhecer melhor. Agora, eu ainda não fui atrás disso, porque na quinta-feira passada falei com o Z. De fato, existe alguma coisa, para mim terapia familiar é para uma família que vive junto. Eu posso perguntar para você?

T – Pode. Claro.

E – O que você acha dessa situação? Existe isso?

T – Existe. Existe. E é comum isso acontecer, com as famílias, que os pais são separados ou os pais não são separados, isso independe, porque seus filhos são seus filhos, independente da separação ou não. A terapia familiar seria legal, para vocês estarem olhando para o relacionamento de vocês daqui para frente, e ao mesmo tempo ajudar vocês, a ter um olhar diferenciado para essa história que hoje você olha e se sente confuso.

E – É, porque a minha intenção é essa. Porque eles devem..... que estavam falando umas coisas aqui, hoje, aí eu começo a recordar. Se eu perguntar para eles o que eles tem contra mim e eles perguntarem o que eu tenho contra eles, eu acho que vai esclarecer um monte de.....

T – É. Eu acho que assim, como você esta falando, está muito confuso especialmente pra você.

E – Muitíssimo confuso.

T – Então uma terapia seria legal para ir clareando tudo isso, e ao mesmo tempo você se relacionar com eles e estabelecer uma relação, vamos dizer assim, independente da S. , porque vocês estão separados, então você precisa se relacionar com seus filhos e ela se relacionar com seus filhos, e vocês de alguma forma estabelecerem uma relação minimamente amistosa, assim minimamente possível para discutir as questões dos filhos, pelo menos para isso.

E – O essencial.

T – O essencial, e eu vejo que isso tudo está muito tumultuado.

E – Está uma guerra.

T – Exatamente. Então até a internação da J.

E – Estava todo mundo acomodado.

T – É, estava todo mundo meio que tocando a coisa do jeito que está, vamos tocando, vamos indo

E – De fato é isso mesmo.

T – E agora com a internação dela, veio a tona uma série de coisas, e como se a vida dissesse para vocês “está na hora de enxergar tudo isso e tentar administrar da melhor maneira possível”. Ok, vamos continuar na próxima vez.

E – Obrigada.



**NONA ENTREVISTA COM O IRMÃO MAIS NOVO, A MÃE E J – Julho  
de 2003**

T – Vocês se lembram que já fizeram o genograma da parte do pai, falta à parte da mãe.

J – Pois é, estou curiosa, não está dando certo. Hoje está faltando o V.

T –Então, eu queria saber como é que vocês estão? Como é que estão as coisas?

J – Está vendo, começou olhando pra você R.?

R – Bom. Eu estou melhorando, mas a mãe aqui.

Risos

T – O que é que está acontecendo?

R – ...Não estou com paciência hoje não.

J – Não fala besteira. Você falou que não ia falar nada, mas começou, pode falar.

R – Eu! Eu estou fazendo, estou tentando melhorar com a minha mãe, mas as duas continuam brigando.

T – O que você está fazendo para tentar melhorar com a sua mãe?

R – Bom, estou tentando não brigar com ela.

S – Pode falar, fala direitinho.

R – Eu não causo nenhuma encrenca.

T – Ta “sussa”. Apreendi uma gíria. Minha sobrinha me ensinou. “Sussa” é sossegado.

Então você sente que agora está mais tranquilo, que não está aprontando, isso.

R – Não tanto quanto quanto antes.

S – Está melhorando.

T – Você percebe isso?

S – Percebi. Ele antes tinha muita resistência para aquilo que a gente dizia “não”, “não pode”, “tem tal horário”, dificilmente ele cumpria horário para alguma coisa, o “não” pra ele era muito difícil, era motivo para esfernear, brigar, em ter que dar umas palmadinhas senão..... palmadonas porque ele não obedece. Ele melhorou um pouquinho, se bem que, hoje, por exemplo, ele acha, que vem cá, que não. A gente tenta falar que é importante, agora a importância cada um tem que perceber. Tem que tirar para si. E agora eu acho que é importante porque é uma visão sua que eu não sabia, se você percebia, se você estava melhorando ou não; se você estava querendo melhorar em algum aspecto ou não. Às vezes, na rotina do dia a dia a gente não pára para perceber dentro da família.

T – Com certeza, para se ouvir, para se falar.

S – Então esses momentos são super importantes para gente ver.

T – E com a J. como é que está a sua relação?

R – Melhorou muito.

T – O que você acha que melhorou?

R – A gente brigava para caramba, agora a gente conversa. Mas brigar, a gente não briga mais.

T - Você percebe que tem conversado mais com a J? Você percebe isso J?

J – A gente conversa, a gente brinca, mas porque a gente quase nunca se vê, é por isso.

T – Você acha que é só por isso?

J – Ah., não sei. A gente convivia muito junto, dia inteiro, por isso a gente se batia, se brigava muito. Eu queria mandar nele, não queria deixar ele fazer as coisas, fazia as manhas dele, e aí a minha mãe “deixa”, tinha paciência, mas eu não, dava nele. Então a gente brinca, ela vai na minha avó, quando quer ir, se não quer ir também, porque eu não tenho paciência pra ficar agüentando as “picuinhas” dele. Eu não tenho paciência, sou impaciente, pareço uma velha.

T – Agora, ele está percebendo que a relação de vocês está melhor?

J – É que eu estou longe, né.

T – É por isso? Você acha que é por isso?

R - Não, porque quando ela está em casa a gente não está mais brigando. Eu acho que sim.

T – Ele não acha que é pela distancia e pela ausência. Ele acha que é pelo fato de vocês não estarem mais brigando.

J – Simplesmente. Acho porque ele está melhorando.

S – As coisas vão se encaixando, todos os lados.

T – Você acha que é porque você esta melhorando. A J. não está melhorando?

R – Não. Não.

T – Em que sentido?

S – Acho que sim, porque o pouco tempo que ela fica aí, ela também.....

T –Em que sentido você acha que ela está melhorando?

R – Em todos. Só falta melhorar com a minha mãe.

T – Você poderia dar exemplo para mim, como é a relação de vocês, para você considerar que está melhorando? O que acontece, além de vocês não brigarem.

R – Não sei, antes a gente só brigava, agora.....

T – Você está se sentindo melhor com ela? (Só responde porque o gravador não grava)

R- Hum.

T – Você sabia disso, J.?

J – Não, não sabia não.

T – Como é para você ouvir isso?

J – É bom né, mas não sei, acho que é porque eu não fico muito em casa mais. Na verdade, acho que é porque ele esta melhorando, mesmo quando eu não ficava em casa a gente brigava, porque quando ele começava as manhas dele, eu não tinha paciência. Acho que é porque ele está melhorando por isso a gente não está brigando tanto, porque ele não está fazendo as coisas erradas.

T – Ele está falando que você também está melhorando, por isso que vocês não estão mais brigando.

J – A gente não está brigando, porque ele melhorou. Melhorando não, eu não estou brigando com ele porque ele melhorou, porque eu sinceramente não tenho a menor paciência na minha casa, principalmente agora que está todo mundo, eu não tenho paciência. Ah não. Eu não acho que eu melhorei, se ele falou, muito obrigado, mas eu não acho, eu não tenho cabeça pra isso não, não tenho paciência.

T – O que? Você não tem paciência pra que exatamente?

J – Sei lá. Ficar um tempo em casa. Eu chego pra dormir, mesmo.

T – O que é que acontece?

J – Passar o dia em casa, eu não passo. Eu não passo.

T – O que acontece quando você fica em casa?

J – Nervosa, irritada. Já sou nervosa, sou irritada, fico mais ainda.

T – O que você acha que te irrita?

J – Não sei. Sempre me irritei de ficar dentro de casa. Por causa do R., da M.

S – São manhas normais de qualquer pessoa. Qualquer relacionamento familiar, mas pra J. parece muita coisa. É muito engraçadinho ver as duas juntas, porque ela gosta muito. Quando a J. chega, ela sempre faz uma festa. Eu acho que ela é umas das mais sente ausência da J., o dia todo fora de casa, de muitas vezes, dorme com o pai, que é mais próximo do trabalho, por exemplo, então a M. sente muito. Mas quando elas estão juntas, qualquer coisinha normal que a M. possa teimar da idade mesmo, você fala, não pode,



mais eu quero, isso, porque ela é pequenininha, a J. acha que é muito teimosa, ela parece que transfere um pouco. Como ela pegava muito no pé dele, eu sinto que ela está fazendo para M. agora. Não tem paciência com ela, mas, cobra que eu tenha uma atitude mais severa com a M., entendeu? Outro dia, eu falei para ela, até nos discutimos sobre isso, “Como você não tem paciência com nada”, “você é muito intolerante”. J. as coisas não assim, você não sabe como é uma criança birrenta. Uma criança birrenta é aquela que se joga no chão, que quer, que quer.... Isso que sua irmã faz, não é uma birra é uma tentativa ainda de manipular, para ganhar alguma coisa, da forma como é a idade dela, permite que ela faça. A compreensão dela ainda é em torno disso.

T – O que é que faz vocês brigarem tanto? Vocês concordam com ele, quando diz que vocês brigam muito?

S – Ah. Nós discutimos bastante. Eu sou uma pessoa que quero falar muito meu ponto de vista como eu me sinto com a pessoa que está acontecendo uma relação difícil.

J – E eu sou uma pessoa que discuto.

S – E a J. não escuta. Então de repente eu começo “J. vem aqui, eu quero falar com você, é assim, é assim...”, eu quero que ela entenda um pouco de como é que está funcionando a minha cabeça em relação à ida ao apartamento da minha mãe, por exemplo.

J – Porque a minha mãe fala de mim, mas a minha mãe é igualzinha. Ela fala com raiva, porque ela fala uma coisa que ela também é.

T – O que exatamente.

J – Que eu aumento as coisas, eu não aumento, quem aumenta é você. O que ela vê em mim eu vejo nela. Entendeu. O pai não. A gente está falando.....

S – Eu não vejo uma coisa de aumentar, de falar uma coisa, aumentar, não é isso. Não é por aí. Eu acho que é a falta de paciência que ela tem numa situação.

J – Eu não tenho paciência

S – A J. ela não...., eu apelo, as vezes, sabe, Dra. Se nos estamos nessa situação nesse momento, é uma situação provisória para que a gente passe para um estágio melhor ainda, que é, morar no nosso imóvel. Chegou uma fase, que sem o trabalho é impossível eu estar mantendo a nossa casa com aluguel e condomínio. Então os outros aceitam a situação numa boa, é mais fácil para os outros, mas para ela é difícil.

T – Você aceita numa boa?

R – Aceito.

S – Eu fiz uma conversa com eles lá em casa, sabe, eu quis perceber o quanto à gente sabia que fácil não ia ser, porque minha mãe é uma pessoa difícil, ela já tem idade, e eu também no bate boca à gente discute muito, eu e minha mãe, porque ela é uma pessoa que é natural pra ela e pra idade dela, ela não vai mudar mais, de manipular situações.

J - Eu acho que eu, a minha mãe e a minha avó somos muito parecidas.

S – Então, fugi.....

J – De novo, estamos parecendo. Não agüento. Porque a gente é igualzinha.

T - O que vocês acham que são iguais?

J – Tudo. Só que as duas são arianas e eu não sou. Então elas são mais parecidas ainda.

T – Tudo o que? Dê exemplo.

J – Por exemplo. Um exemplozinho que eu acho que é normal em todo o lugar, mas, se eu brigo com a minha mãe a minha avó se “mete”; se a minha mãe briga comigo, a minha avó.....Se eu brigo com a minha mãe, a minha avó protege eu ou a minha mãe. Se a minha mãe briga comigo, minha avó me protege. Se minha avó briga com a minha mãe, eu vou proteger a minha mãe. Só que as três brigando, né., entendeu. Aí a minha avó me protege, ela manda a minha avó não se “mete”. Não se “mete” a filha é minha, e aí, vice versa. É igualzinho, igualzinho. Fala demais as três, nenhuma das três escuta “porcaria” nenhuma. A minha avó, vai discutir com ela, também não escuta também. É igualzinha as três. Eu estou ficando igualzinha, tenho que fugir pela tangente.

S – O problema é que a J. fica pouco. Eu acho que as discussões estão partindo do seguinte princípio. A J. não aceitou isso. Então, graças a Deus, ela está trabalhando, está estudando, fazendo academia, a sala de auto ajuda, uma série de coisas, terapia, enfim, então a passagem pelo apartamento é pouco tempo, ela entra e sai. Mesmo no fim de semana que ela não tenha muito que fazer, ela vai pra casa de amigas, ela volta, vai, vai e volta. E ela não fica, e isso não é uma coisa recente, isso foi todo o percurso desde que a J. se envolveu com drogas e foi todo esse tempo assim. Pouco ela fica em casa, eu sinto na J. pouca vontade de estar com a família, valores diferentes, completamente dos meninos e meus, entendeu. Em relação à família dela.

T – Que tipo de valores?

S – Eu acho que ela prefere estar com um amigo do que estar com a família. Eu acho que ela valoriza mais uma boa amizade do que um bom relacionamento familiar. Penso eu, porque..

J – Eu valorizaria mais um bom relacionamento familiar, mas não tem, então eu vou.....

S – Ela acha que não tem, ela não busca e eu vejo que ela não contribui muito com a parte dela para que as coisas melhorem.

T – O que vocês acham que precisaria acontecer na família de vocês, principalmente na relação de vocês, para melhorar esse relacionamento?

J – Todo mundo trabalhar, só vir para casa para dormir. Todo mundo bem cansado.

T – Não se encontrar?

J – É.

T – É uma relação.....

J – Bem cansada mesmo, para não ter discussão.

S – Eu não vejo por aí, eu acho que nós precisávamos estar mais vezes numa situação dessas, infelizmente, ou felizmente, eu acho que foi bom ter acontecido tudo isso, pra que a gente pudesse ter esses encontros, né.

Filho é natural, acho muito natural, filho não ouvir, principalmente na fase em que eles estão, pré-adolescente, adolescente, ouvir os mais velhos, ouvir o pai, a mãe, não interessa, acho que a fichinha cai bem depois, sabe, e eu gosto muito de sentar e conversar. Só que você fala um, dois, bate na tecla, até parece que satura um pouco, desgasta, eles não querem ouvir, então, você acaba tendo realmente a necessidade da terapia familiar, eu estou vendo que a nossa saída será essa, pra que as coisas sejam faladas, ditas, ouvidas, sentidas e com uma pessoa, terapeuta pra poder nos ajudar.

Realmente em casa, era o meu sonho, sentar na sala e bater um papo, mas nunca fica ninguém na área. Quando você começa a falar, “você não acham que a gente deveria sentar”, até tentei muito leitura do evangelho, fazer uma leitura junto com a família, é complicadíssimo, eles acham tudo isso “perder tempo”, então as coisas chegam nesse patamar, ser melhor ficar longe para não dar problema.

T – Como é que você vê S., o que a J. falou, que vocês são muito parecidas? As três mulheres da casa.

S - Eu não vejo semelhança da J. conosco. Eu vejo semelhança minha e da minha mãe. A minha mãe não se permite errar, ela sempre tem que ser perfeita em tudo. Eu sou a mais velha, sou a única filha que convive com ela, que está nessas datas familiares, principalmente Natal, etc.

E a que nunca sai do lado dela, então acho que tenho grande vínculo com ela, assim, de .....,mas eu vejo os erros dela, eu aponto, ela não aceita. Ela vê em mim, ela aponta e eu não aceito. A gente está muito assim.

J – Eu não faço tudo isso também

S – Agora a J. parecida conosco, eu não vejo. Se a J. buscasse mais a perfeição como eu tenha tentado e é errado e isso é desgastante, não acho que seja certo. Difícil você querer ser perfeita em tudo, ninguém é, mas essa busca da J. deixou, aconteceu uma época, enquanto ela era atleta, na escola, mas infelizmente a coisa foi mudando, ela não busca mais assim. Ela já se conforma com “eu sou assim mesmo”, as vezes ela fala “eu sou adicta”, e ela usa muito esse termo, e eu acho que ela deveria buscar algumas coisas que ela fazia anteriormente.

T – Nesse sentido.....

S – Acho que ela seja parecida nesse sentido, de querer não aceitar, ser perfeita, de não aceitar um erro. Ela aceita, ela fala, eu sou assim mesmo, não sei se...

T – Mas nesse sentido de não ouvir, com relação o que você falou da sua mãe com a sua avó, que a sua mãe tem dificuldade de ouvir...

S – De ouvir críticas.

T – De ouvir críticas, não.....

S – Pelo contrário, ouve bem vizinho, ouve bem queixas dos outros, eu sou bem assim, a querer ajudar todo o mundo, sabe, para todo mundo somos pessoas maravilhosas, mas, no nozinho, no núcleo da família se há críticas você aceita ou deixam de ser maravilhosas é isso que acontece.

T – Você não acha que a J. é assim também?

S – Não. Eu não a vejo assim. Eu não consigo, pode ser que ela seja, mas eu não consigo, porque não vejo a J. num relacionamento fora de casa com outras pessoas, com amigas, eu nunca..., as amizades delas, a maioria não conheço, conheço poucas, então não sei te dizer se ela tem esse relacionamento legal, amplo de preocupação, de crescer companheira com as amigas.

T – Na relação entre você e ela, se você falar e ela não aceitar crítica e não ouvir e vice versa, dela falar e você não aceitar críticas e não ouvir.

S – Eu aceito...., nem é isso, eu ouço, ouvi recentemente críticas dela, alias a J. não me critica diretamente, ela dá mil voltas e utiliza outras frases de outras pessoas para questionar “você fez isso”, e eu procuro ser franca e contar para ela que não foi assim, por exemplo que a coisa aconteceu, mas chega uma situação de estresse em que ela bate na mesma tecla, numa crença que ela faz, daquilo que outra pessoa falou, então não sei se eu não aceito a crítica da J.

T – Porque não é dela.

J – Você me atingi então quero atingir também, é lógico.

S – Não. A J. tem essa preocupação que eu quero atingir e ela vem com isso mesmo, ela não vem me criticar, ela vem me atingir e é ....., chega a ser cruel porque ela pega coisas do passado mesmo, coisas que ficaram de um relacionamento do casamento difícil e tudo mais. Então eu não sei o que J. formula de críticas a meu respeito como mãe, porque quando ela vem falar, são coisas que outras pessoas colocam.

T – Então J. você sente que vira um ataque e defesa. É isso?

J – Ataque e ataque.

T – Defende atacando?

J – Eu e minha mãe, mas é como ela e a minha avó; ela e minha avó quando pega pra se catar as duas, é faça uma com a outra.

S – A J. não exagera. A minha mãe ela acha que tem uma autoridade ainda como se eu fosse uma menina de dez anos. Então ela defende muito, o S. , a J.

J – Eu não....

S – Se eu tiver que pegar o braço da J. e chacoalhar, pega o R. e dar um tapão, ou fazer alguma coisa assim, ela pula na frente e uma ocasião ela fez isso, ela me ameaçou, ameaça mesmo.

J – Com o garfo.

S – Se você bater no S. , vou para cima de você. Vou te fazer uma denúncia de agressão, essas coisas assim. Ela é uma pessoa bastante complicada, bastante difícil e agressiva também. Então se eu me colocar, se a J. me vê, sinceramente tanto quanto a minha mãe, então realmente eu tenho que rever uma série de coisas.

J – Aí a gente ia se matar.

S – Eu não me vejo assim, eu sou a minha mãe muito melhorada, muito “terapeutizada” hoje, agora que é uma pessoa difícil, que enlouquece a gente.

J – Mas, eu nesse ponto sou parecida com a minha avó, porque eu perco o controle, não interessa se é mãe, se é pai, se é tia,..

S – Aí é diferente. Você é uma pessoa sem controle como a sua avó.

J – Se for para bater, se eu estiver nervosa, eu não estou vendo mais nada, eu vou pra cima.

T – E como é que você fica no meio disso R . ?

R – Paro de brigar....

S – Bom, o R. o que aconteceu doutora, que a gente sabe hoje, eu tenho uma irmã que é psicóloga, ela fala muito a respeito disso. Ela até me deu livro para eu ler “Criança sem problemas, o filho sem problemas” , relacionadas a saúde. Eu sempre tive todos os problemas de saúde com eles, todos, o R. teve recente um problema seríssimo no ouvido, fez uma cirurgia super delicada, então a minha irmã chega a questionar essas coisas para mim “S., eu acredito que somatiza de tal forma tudo que se ouve e que acaba tendo uma doença dessas; e ele está com otite de novo, está tomando antibiótico outra vez. Então nos chegamos a uma situação onde precisamos totalmente da ajuda de terapia e todos e nessa situação. Ele, por exemplo, aí não quero ir, não tenho nada para dizer. Então acho que hoje você se colocou, dizendo coisas importantes”.

T – Agora ele vai falar

S – Mas é preocupante, é difícil da gente se ver dentro da família, saber .....

J – Dentro da família, é um caos; mas, fora realmente se eu não tiver um colo dentro da minha casa, ta perdido.

T – Então você esta falando uma coisa importante, afeto não falta.

J – Mas a gente é todo mundo assim, o S. pode falar o que for de mim, mexeu comigo ele está cobrindo. Imagine se um menino encosta a mão no meu irmão, eu “pato para cima” com um pau na mão. Eu sou assim, eu pelo menos.

T – Então afeto entre vocês não falta, talvez o que esteja faltando é entendimento.

J – Fora de casa, para os outros, dentro de casa a gente se cata de pau mesmo.

T – Isso é bom.

J – Não mexe com ele....

T – Isso é bom, porque fazer surgir afeto entre as pessoas é difícil, agora entendimento é mais fácil.

S – E é ruim a gente perceber que a gente não está conseguindo fazer as coisas. São várias interferências? São. A situação financeira eu creio que seja uma delas, porque é todo o tempo eles precisando de alguma coisa, eles querendo e eu dizendo “não, não dá gente, vocês tem que esperar” , então eles não aceitam, muito tempo. Tem hora que eles aceitam, que falam, não é possível mãe, não tem, nunca tem. A gente não tem mesmo, porque de repente

J – Eu estava pensando em procurar outro emprego e não estudar não. Ficar trabalhando em dois empregos.

S – A J. é diferente.

T – Porque?

J – Trabalho pouco, trabalho quatro horas só. Arrumo outro emprego, já que não deu certo essa “porcaria” de escola. Vou procurar outro emprego, vou trabalhar de manhã e de tarde. Sei lá, vou ficar mais tempo longe de casa, mas vou ganhar mais dinheiro. Aí vou para casa e vou dormir. Aí eu posso ajudar em casa, se eu arrumar outro emprego.

S – Mas o que eu acho, o que eu queria que ela entendesse, eu percebo que ela não entende é que estou procurando fazer o possível para que seja uma situação provisória e o mais rápido, que eu falo, que quando eu estiver dentro no meu cargo efetivo, um pé no cargo efetivo, o outro vou estar no financiamento para nos entrarmos na nossa casa.

J – Mas a minha mãe acha que vai todos morar com ela

S – Ah, mas hoje, eu tenho dois menores ainda.

J – Tudo bem, melhor para mim, se eu morasse com você.

S – Eu acho que casa de mãe J. , casa de mãe vai ser sempre casa de filhos, entendeu?. Se é um bem que eu tenho, provavelmente será de vocês. Então é a nossa casa.



J – Eu acho que ela deveria pensar nela.

S – Eu falo no nosso e ela se esquivava do nosso

T – Você acha uma coisa importante da sua mãe pensar mais nela.

J – Eu acho, minha mãe pensa, vou ter isso para deixar para gente. Acho que ela tem que fazer para ela, agora nós, vai esperar.

T – Te faz bem sua mãe pensar nela, estar bem com ela.

J – Ela tem que cuidar dela, os filhos dela estão bem grandinhos. A gente está bem grandinho, sei lá.

S – Você acha a M. grandinha?

J – Mas a M. é diferente.

S – Minha preocupação é ela, não tem jeito. Eu penso ...

J – Seria muito bom morar o resto da minha com a minha mãe, não pagar aluguel...

S – Eu penso mais ainda, doutora, eu penso que filhos, talvez problema meu, neurose minha, mas eu acho que filhos são para o resto da vida. Se tem vinte, vinte e dois, vinte e três. Tem uma coisa que a gente se pega às vezes de falar, ela joga para mim “pensão, podia não dar mais para mim, eu já estou grande, pai”, por exemplo, da pensão de alimento. “V. é grande, eu sou grande, ele podia não dar mais, podia dar menos” A lei é até o último filho ter dezoito anos.

J – É isso que eu falei.

S – E depois, eles deixam de ser filhos pela lei. Não precisa mais comer? Então a J. é muito assim, ela acha que a hora que o R tiver dezoito anos, tudo bem, que o pai não vai mais pagar pensão se ele achar ... Se ele tiver uma consciência de pai, de mãe, acho que filho você pode ajudar a vida toda se for necessário, se precisar. Não é que é proteger, é ajudar. O dia de amanhã um imóvel que eu tenha, para quem que eu vou deixar, para os filhos.

T – O que é que vocês acham?

J – Aí se mata todo o mundo só para ter um apartamento.

T – Vocês acham que mudou alguma coisa no relacionamento de vocês pelo fato de você não estar usando drogas?

J – Não sei não. O R. acha que mudou um pouco

T – Em que você acha que mudou?

R – Bom, é aquilo que eu falei, elas são mesma coisa que eram antes, mas a J. mudou comigo, parece que mudou com o meu irmão também.

J – Parece, porque ele não está em casa também.

S – Eu acho que melhorou muito comigo também.

J – Eu?

S – O fato de estarmos discutindo não significa muito no sentido, antes você não ficava em casa nem para me ver. Eu acho que nem para perceber se eu estava bem ou não. Agora ela me percebe se eu estou bem ou não, se eu estou com raiva, se eu estou brigando com a minha mãe, então eu vejo uma clareza agora. Mas é uma situação que você está presente, antes ela não tinha uma opinião formada, acho que se tinha ela não dava.

J – Ontem, assistindo a novela, como é o nome daquela “condenada” lá, aquela “idiota” que maltrata os avós.

S – Ah sim a Dóris.

J - Você assiste a novela?

T – Não, mas eu sei da história.

J – “Putá”, ela ligando, ela falando, eu olhei e falei “ nossa sou igualzinha”, ela é loira, vou ficar ridícula loira. Estou querendo ficar loira, e ela tem esse tom de pele que nem eu, que nem nós, igualzinho.

S – E eu achei engraçado, porque pela situação....

J – O que ela falou é o que eu penso. Eu não saio de casa porque eu não posso. Se eu pudesse, eu saia de casa, não morava na minha casa. Tem muita gente que pode e mora em casa porque gosta de morar com os pais, mas se eu pudesse, eu sairia de casa.

S – Foi aí que nos estávamos juntas, doutora, eu olhei para ela e foi ótimo, porque eu ia aproveitar o capítulo e essas coisas eu não perco a chance não. Eu ia dizer, está vendo J. , quando eu falo que seus valores são diferentes, seus valores são igual a essa personagem da novela. Ela não valoriza a família, ela está valorizando uma vida dela, de dinheiro, uma situação de bem estar dela. E ela tem uma família, um casal de avós “gracinha”, um pai e uma mãe preocupado com ela, o irmão.... “eu sou assim” né mãe. É, você é assim.

T – Pelo que eu estou entendendo tanto o R., quanto a J. e você; vocês estão falando os três a mesma coisa, de formas diferentes. Vocês estão dizendo que tem uma coisa na família de vocês que é uma coisa difícil, que é o desentendimento, que são essas discussões. Então isso eu vejo que é a questão, e aí cada um reage de um jeito. Você fica no meio disso tudo e tem otite, você fica fora de casa e tem bronquite.

S – E eu ainda não descobri o que eu tenho?

T – Você tem “depressite”

S – Acho que sim. E enxaqueca que está chegando.

J – O V. “vagabundite”

Risos

S – A escola é terror, deve ser problema de escola.

T – Então, pelo que eu entendi, vocês têm duas coisas importantes em comum: uma, o afeto, vocês se gostam muito, e outra vocês não gostam desse desentendimento, vocês gostariam que as coisas fossem diferentes.

J – Vai ter falta das brigas. Tem tanta briga, que se não brigar vai fazer falta. Alguém vai fazer alguma coisa para brigar.

T – Isso é uma boa pergunta. O que é que aconteceria nessa família se não houvessem as brigas? É uma boa pergunta.

J – Eu não vejo. Eu nunca vi. Nossa.

T – Eu gostaria que vocês elegessem um dia, que fosse o dia da não briga.

J – Aí você chuta o gato. Então bate no gato.

T – Eu gostaria de saber o que iria acontecer?

J – Iria virar um tédio dentro da minha casa. Já é um tédio todo mundo brigando, imagine todo mundo quieto.

S – Acho que a gente iria assistir um bom filme, comer pipocas juntos. É uma coisa que .., se você for pensar é muito difícil um momento que está todo mundo junto e em silencio em casa, uma paz. Talvez a gente possa promover um dia de um filme e ver o que acontece. Todo mundo assistindo um filme, comendo uma pipoquinha, e..ver se a gente consegue.

T – Eu gostaria de imaginar o que seria um dia da não briga.

J – Não consigo imaginar.

T – Porque tem um dia, do “dia internacional do tabagismo”, também tem “o dia internacional da avó”, da mulher. Gostaria de ver se vocês poderiam viver um dia internacional da não briga. Quando é o tabagismo, é não ao tabaco, gostaria de imaginar o que aconteceria.

S – Acho que seria bom. Vamos eleger um dia. Você teria que ficar em casa J.

**DÉCIMA SESSÃO COM J E O PAI – Agosto de 2003**

T – Como andam as coisas?

E – Não vão boas. J brigou com a mãe. Ela agride a mãe, a mãe vem me encher o saco, aí eu vou encher o saco da C. aí vai crescendo, crescendo e fica todo mundo praticamente infeliz.

T – Contra ela?

E – É. Se do lado de lá, a gente tenta conviver eu e C. uma relação saudável, uma relação ótima.

J – Eu não quero que estrague. Não quero jamais. Por isso que não quero que minha mãe ligue para o meu pai.

T – Aí você se sente responsável pelo despejo da sua casa, pela relação do seu pai com a C., pelo bem estar de sua mãe, por tudo isso?

J – Por isso que não quero que ela ligue para o meu pai para encher o saco. Entendeu! Mas ela faz questão, desci, ela arrumou um jeito de ligar, ela faz questão de ligar. Eu desci para ligar do orelhão, porque o telefone está cortado, ela arrumou um jeito de falar com meu pai. Sei lá, acho que sou mais responsável pelo que vão pensar da minha mãe. Não sei. Não é tanto por mim, porque eu estou pouco me “fudendo” para tudo isso.

E – Mas, se quiserem....

J – Se pensarem de mim, aí o que eu posso fazer? Vai pensar e não vou poder fazer nada. Muda ela eu não vou. Mas penso mais no que vão falar da minha mãe, não sei. Porque eu posso brigar com a minha mãe, mas não briguem, não falem mal dela, entendeu?

E - O que vão pensar da sua mãe? Vão pensar do seu pai? Da Dra. T? Ou de você? É o que a gente planta? Se você vai colher, é o que vai receber, não adianta você querer proteger, se tua mãe está errada, não adianta você querer proteger. Se ela está certa não adianta querer meter o pau nela.

J – Mas falaram que sou eu mexo? Que eu mexo na história, mas muita coisa nem nascida eu era? E eu sei, porque a minha mãe fala. Entendeu? Só

que muitas coisas eu julgo porque eu lembro. Eu lembro de muita coisa. Eu lembro quando o beliche caiu na minha cabeça e na cabeça do V. , você não vai lembrar? Que vocês quebraram, você e minha mãe quebraram o maior pau. Nisso no carro, antes de saber, que a minha mãe estava sabendo de uma história que aconteceu com a minha madrinha, no mesmo dia, ontem né. A gente foi conversando no carro, aí ele falou “não se espanta de eu bater na sua mãe?”, daí eu falei “você nunca bateu na minha mãe?” Eu mais me defendi do que bati, e se fosse bater quebrava no meio. É verdade. Mas sei lá, a minha mãe fala que o V. já pegou vocês brigando feio. Eu nunca peguei brigando feio.

E – Não. Brigar! Lógico.

J – Brigar sim, mas não de dar porrada, de dar um no outro.

E – A gente brigava que nem cão e gato.

J – Não sei o que faria, acho que dava nos dois. Não sei. Acho que eu tinha que pegar uma faca, do jeito que eu era louquinha da cabeça, jamais eu ia deixar meu pai e minha mãe brigarem de porrada na minha frente. Mas eu lembro que tudo era motivo de .... Eu lembro da U. , que a U. não deixava a gente fazer nada, lembro de um monte de coisas. Tanta coisa que eu lembro da empregada que a gente tinha, um “oo” que era aquela empregada. Não deixava a gente fazer nada, e ainda chegava no meu pai falava que, inventava, sei lá, que a gente queria pegar um brinquedo, inventava, inventava um pouco. A gente queria brincar, ela não queria deixar, a gente arrumava um jeito, e meu pai dava uma cintada na gente. Eu lembro que era três cintadas, por um monte de coisas. Você nem deve lembrar?

E – Eu não lembro. Acho que se eu fizesse um troço desses, estaria claro. Bateu? Bati.

J – O V. lembra também. Eu acho. Cada um num quarto. Minha mãe não se ‘meta”, vai para sala. Eu lembro de um monte de coisas. E está tudo no meu inventário, porque eu falei com o Z. só que não mostro para ninguém.

T – E quando você se lembra de tudo isso, como é que você se sente?

J – Com raiva.

T – Raiva do que?

J – Sei lá. Não queria que fosse assim. Queria que fosse diferente, sei lá. Eu lembro de um monte de coisas, porque acho que não era para lembrar, porque eu era muito nova, mas eu lembro, né. Acho que porque mexeu.

T – Como é para você ouvi-la?

E – Olha, dói. Dói e muito. Mas eu não vou segurar.....o que eu sou. Da pessoa que eu sou, eu tenho que estar muito fora de mim....

J – Então por isso que eu acho.....

E – Mas totalmente fora, aliás, para fazer um troço desses.

J – Era quase todos os dias que a gente apanhava, pai. Era quase todo o dia. E a minha queria se separar, ainda, mas a gente nem saia do quarto.

T – Nessa época você bebia?

J – Por isso, que eu acho tanto que pai é um alcoólatra, aqui no Recanto. Seu pai é um alcoólatra. Seu pai é um alcoólatra. Aí depois eu falei, não sei, porque ele está sem beber um tempo.

E – A não ser que ela apanhava de fim de semana? Eles apanhavam de fim de semana.

J – A gente apanhava de cinta. Três cintadas. Ficava um em cada quarto. Era quase sempre. Sendo que a gente não fazia nada. Ela não deixava a gente brincar com os nossos brinquedos, duas crianças? Você acha que vai ficar quietinha, sem fazer nada? Sentadinha na sala, quietinha, sem fazer nada.

T – Quem não deixava?

J – A U. , era uma empregada que a gente tinha, que acabou roubando as coisas de casa. Eles descobriram e ela foi embora. Aquela empregada era uma peste. E a minha avó chegava, e ela falava, pega lá e pode brincar, que eu deixo. Mas, a minha avó ia embora, e aí “toma” nos dois.

E – Eu juro que não tem a mínima assim de..., uma sombra de um remorso sobre esse assunto. Bati? Bati. Porque merecia. Agora eu nunca fui um cara de beber, segunda, terça, quarta, quinta, sexta, sábado, domingo. E quando eu ‘manguaçava”, vamos dizer assim, eu “manguaçava” e ia para o meu canto, lógico que tinha complicações, tinha provocações, e eu, me

alterava, mas não era vinte e quatro horas por dia, e com essa história de apanhar todos os dias.

J – Não todo dia.

E – Mas você acabou de falar isso agora.

J – De cinta, quase sempre. Quase sempre, eu acho que o V. foge disso, porque se eu lembro de muita coisa, imagine o meu irmão? Que é mais velho. Você acha que não lembra? Lembra.

E – Eu devo ter um bloqueio tremendo.

J – Ele tem essa alegria toda dele, porque ele pode estar mal, que ele está, enchendo o saco de qualquer um, o V. é todo para cima. Ele mostra para os outros que ele nunca está mal. O V. é assim. Eu acho que o V.

E – Lembro de ter batido assim vagamente neles por circunstâncias de ....., vamos dizer sobrou para eles, porque com eles eu ia bater, vamos dizer assim, com ... menos agressividade se eu tivesse que voar para cima da S. Lembro muito disso, e eles ficavam infernizando, então ao invés de voar no pescoço da S. eu batia neles, mas não que fosse para .....

J – Não. Lembro muitas vezes. E era quase sempre que o meu irmão apanhava.

E – Fazia uma transferência ...

J – Por causa da U. porque era mentira que ela falava.

E – Bater neles.....Bater neles ...é bater no tipo para educar. Já que eles estão pisando na bola em alguma coisa. Se fosse para eu fosse para o outro lado, ia ficar mais feia. Vamos dizer assim em sã consciência, não sei se você me entendeu? A transferência que eu fiz. Então mereceram apanhar, então vou bater, porque vou bater com mais delicadeza. Porque se eu for pegar e fazer o que eu quero fazer, vai dar.....

J – Então, além da gente apanhar, a gente tinha que ficar no quarto. E ainda o meu pai brigava, porque a minha mãe não queria deixar, mas ia fazer o que? E eu ainda lembro que eram três cintadas, e cada um tinha que pedir uma



desculpa para a U. Eu lembro direitinho disso. Eu duvido que meu irmão não se lembre, também.

E – Eu juro que não lembro. Eu lembro que a U ( empregada). roubou. A U. Usava as roupas da sua mãe, agora eu juro que não lembro disso. Agora da cintada...Eu devo ter um bloqueio muito grande.

T – Não consegue lembrar? É difícil uma verdade só. Parar de usar drogas, está fazendo você querer buscar um sentido para a história de sua família. Aos poucos você vai percebendo que não existem vilões e vítimas nessa história.

E – É

T – A vitima não é só vitima. O vilão não é só vilão. Se a gente for parar para pensar, enquanto o Ariel Sharon e Arafat brigam, o Oriente Médio fica cada vez mais pobre. Cada vez mais, pessoas ficam traumatizadas, mais sofridas.

E – Em ruínas.

T – Em ruínas. Então está na hora da gente instituir a paz no Oriente Médio. Agora vamos precisar ir juntando essa historia aos poucos na cabeça de cada um. Sem necessariamente ter que buscar uma única verdade para daí a gente enforcar e ver quem é o responsável por tudo isso. Então nós temos que preservar um pouco a sua figura, porque é uma figura importante na família. Porque a figura que denuncia, fala “escuta tem alguma coisa errada nessa historia?” Porque um fala uma coisa, o outro fala outra, o outro fala outra, afinal qual é a historia? Então você está falando uma coisa importante, você está denunciando.

Então todo mundo cai matando em cima de você. Então a gente tem que dar uma preservada, porque a questão é refletir sobre essa história e não mandar calar a boca. Porque se você cala a boca, uma saída é voltar a usar a droga, daí fica todo mundo preocupado com o fato de você estar se drogando e aí todo mundo esquece esse negocio de família. Então talvez seja um bom momento, para repassarmos isso, para fazer um sentido na cabeça de cada um.

E – E como é que vai fazer para preservar a imagem da S. Eu tenho certeza que ela vai chegar lá e cutucar a mãe dela com alguma coisa.

T – O que você acha disso?

J – Eu não. Eu não tenho nada pra cutucar agora. Já foi ontem, minha mãe ficou pedindo desculpas, não deveria ter feito isso. Minha mãe falou, porque ela sabe que eu fui perguntar para o meu pai. Eu sei que ela sempre extrapola, tem um monte de coisas guardadas na cabeça, então ela fala mesmo. Entendeu!! Ela é parecida comigo. Eu estou com um monte de coisas guardadas, deu uma cutucada, ele falou do assunto, eu já abro a boca e ela também é assim. Eu fui falar o que ela foi falar com o meu pai e ela já estava com raiva por algum motivo, ela já sentou a lenha. Eu conheço a minha mãe.

T – Ela me ligou aqui para gente estar marcando outra sessão. Vai ter mais uma sessão, eu, você e ela e vamos tentando montar esse quebra cabeça.

J – Já está acabando? Só se for para ela ficar assim.

T – Não, mas eu não vou parar com vocês.

E – Abandonar assim

T – Então faz a pergunta de novo.

E – A hora que a confusão vier a tona e for esclarecido um monte de coisas....

J – Agora ele fala com outras palavras..

E – Vamos supor que viva num mundo totalmente fora da realidade e o cerco vai se começar a fechar. Tem condições de continuar em cima das pernas? Ou desabar no fundo do poço?

J – Todo mundo “fudeu”, nossa família já é uma confusão, imagine se todo mundo...

E – Não sei se você entendeu?

T – Eu acho que estou entendendo. Eu estou entendendo que você está me perguntando na hora que a história vier a tona, se as pessoas vão agüentar? Ou se vão desabar?

E – Você vai mais fundinho na pergunta, porque eu estou meio constrangido perante a J., ou eu posso ser franco?

T – Qual é o teu medo? Pode falar?

E – Meu medo é o medo de muita gente a S. não vai agüentar? Ou vai? Vai ser muita coisa, um mundo que ela construiu desabar.

J – Eu acho isso. Por isso que eu não quero que ela mexa. Eu conheço a minha mãe.

E – Se mexer, vai dar “merda”.

J – Eu acho que ela já agüenta demais.

E – E eu não estou a fim de ficar mais como ser crucificado, não só pelos erros dos outros também! Eu tenho meus erros, eu tenho que pagar os meus erros. Agora, cada um tem que pagar a sua cota. E a coisa vai afundar.

J – Porque a minha mãe fica mal e a gente vai cair matando em cima do meu pai, porque a minha mãe ficou mal. E aí a minha avó vai querer morrer, minha avó tem um “treco” do coração.

E – Porque você deve saber de praticamente 100% da história. Você está só colhendo mais dados...

J - Internar a minha mãe, depois o meu pai.

E – E isso, é que eu falo.

J – Não, não é assim não.

E – A A. já falou isso, que a mãe dela não vai agüentar a bucha final. Quem mais já falou isso. A minha irmã já falou isso. A hora que a bomba estourar a S. não vai agüentar a “bucha” final.

J – Eu cheguei na minha mãe ontem e falei assim “você vai perguntar para a tia A.? Você vai escutar coisa da tia A . que você não quer ? Ah! Mais a tia A . é cheia de mostrar que é. Está vendo? Minha mãe é muito assim?

E – Eu não tenho medo do que vai estourar para mim? Porque eu tenho certeza que tenho forças para ficar de pé e tentar recuperar alguma coisa, acertar esse negócio, mas com três, vamos dizer, com quatro crianças em

jogo. Quatro crianças, quatro pessoas em jogo nessa história. Eu estou incluindo a M.

J – Ah. Imagino. Eu falei para minha mãe, não chegar a chorar lendo a conclusão. O inventário eu queimei, imagine se ler o meu inventário. Aí ela “Ah. Obrigado”, eu falei porque? Ah. O que eu escrevi. Eu só queria que ela fosse feliz, ela não é feliz então todo mundo fica no barulho da minha mãe, porque não adianta falar que ela é feliz. Muita gente não tem nada e é feliz, e não é feliz. Você acha que vai ser feliz? Com um monte de problemas? Ah. Também só espero isso e ela acredita e eu também acredito. Só que eu acredito que a minha mãe vai conseguir um emprego, vai conseguir ter a casa dela. Aí meu pai fala assim “J. sua mãe já teve, mas só que ela perdeu”. Eu não acredito que se eu der, por exemplo, o meu carro para ela, ela perde o carro e eu tenho outro carro, e é isso que aconteceu mais ou menos a vida inteira com a minha mãe mesmo.

E – E o que falo para .....

J – Só que ainda eu acredito que ela vai ser feliz.

E – Se eu der tudo que eu tenho depois que eu me separei da S., em um ano eu tenho tudo de novo. Em um ano ela perde tudo. Eu não sei, eu também não quero julgar a S., porque faz nove anos que separamos, nove anos que eu me isolei mesmo, que eu não mais saber de nada e pelas informações que eu tenho durante o tempo que convivo com ela são essas. Eu sei construir, ela não sabe.

J – Eu conversei com ela, você está com os quatro, está bom. Os quatro filhos, você não pensa em ser feliz? Ir morar com alguém? Que eu tenha as coisas, que eu possa dar para ela, que ela venha morar comigo, que é verdade. Não é porque eu odeio a minha mãe que eu não quero morar com ela. Se eu puder, eu vou trazer ela para morar comigo. Se eu puder mais eu “banco” ela. Eu não sei, mas enquanto não posso, o que a gente vai fazer? “Ah. Eu pretendo comprar uma casa e ser de vocês “. Não você tem que pensar em você, uma hora a gente vai crescer e cada um vai ter sua vida. “Não, mais e daí? E se um dia o seu irmão cair da moto e virasse um inválido? Eu esqueço o seu irmão, que é meu filho, porque ele é maior de 21”. E aí eu

falei, se um dia o meu pai não precisar pagar mais pensão pela lei? Mas ele vai deixar de pagar pensão? Vocês não são mais filhos dele? Não, mais a lei é essa, a lei é até 21 anos, não é isso?

E – Eu não sei até quando.

J – E quando ele não quiser mais mandar a pensão e se você estiver precisando e aí? Você acha que se não precisa mais, ele vai ficar pagando? “É mais vocês deixam de ser filhos depois...” . Minha mãe pensa muito nos filhos, não quer saber dela, por isso que não vai para frente. Ela pensa em querer deixar para os filhos.

T – E você pensa muito na sua mãe?

E – Eu não sei com que eu estava comentando esses dias, umas coisas assim, que a S. tem a mania de encher o saco “É uma vez eu falei para o K., que se alguém me deu uma casa era o pai dos meus filhos” Eu falei “caspita”, que história é essa? Sim, sem mais nem menos, aí pega e vem me....., se ele não tinha filho com ela?(?), então não consigo entender essa neura.

J – Eu acho que a minha mãe não agüenta não. É bomba demais para minha mãe. Ela já agüenta demais, mais umas bombinhas aí, ou melhor “bombona”, porque aí sim.

E – Mas ela não vai agüentar.

J – Porque ela está pegando no final, imagine tudo de uma vez só. Minha mãe queria ser freira, “porra”. Não é verdade?

E – Não conheço essa história.

J – Minha mãe disse que queria ser freira, mas conheceu o meu pai e desistiu da idéia de ser freira.

E – Não é bem assim. A história já é outra. A história que eu sei, é que teu avô que é espírita, ela tinha duas opções, ou ser freira ou casar, ser mãe. Não casar, ser mãe.

J – A minha tia que é psicóloga, ela falou, sua mãe nunca foi, sua mãe não sabe fazer um chá, por isso que os maridos que a sua mãe arrumou tem ciúme doentio da sua mãe. Porque ela se esconde e sai pela tangente.

E – Isso, quando ela fala, vêm mais histórias pela frente. A gente não sai mais daqui.

J – É. Sua mãe não sai pela tangente, não. Sua mãe é do jeito que ela é, ela não sabe fazer uma pose ela não sabe fazer caras e bocas, entendeu?

E – Se eu continuar falando a gente não hoje daqui.

T – Então de qualquer forma.

E – Você lembra dessa historia na próxima sessão. Tem mais meia dúzia de.....

T – Uma coisa importante é o que vai acontecer com a família se começar a falar sobre historia da família.

J – Por ver que a minha mãe também chorou, também. Eu ficava com raiva e ela chorava.

T – De qualquer forma, o fato de você estar sem usar drogas está sendo muito importante.

J – Mas eu falei para ela que “saco”, ontem ela falou “Tudo isso vai acabar com a minha vida, seu pai nem tanto, porque seu pai tem a vida dele, isso vai acabar com a minha vida eu tenho mais três filhos, pelo amor de Deus não usa” . Eu falei “eu não agüento mais, ficar careta, estou de saco cheio, para mim qualquer coisa está sendo motivo para usar, mãe”, então eu preciso ficar mais sossegada “ah. Você vai acabar com a minha vida” . Eu falei, estou louquinha para ir encher a minha cara, eu falei para minha mãe. Não devia ter falado, mas falei, porque estava de saco cheio.

T – Então agora no momento você precisa fortalecer, no que se refere a sua recuperação, e aos pouquinhos a gente vai rever tudo isso e fazer um sentido na sua cabeça, essa historia toda. Na cabeça de cada um. Só que se voltar a usar, você vai continuar cumprindo um papel. Que tipo de papel?

E – Maquiar

T – Maquiar, exatamente. Maquiar tudo. Você quer continuar cumprindo esse papel pra salvar a sua mãe? Para a sua mãe não ir para o fundo do poço?

J – Eu estou de saco cheio, é difícil de encarar as coisas. Para mim tudo está sendo motivo de usar. Se eu perder o emprego, vou usar. Mas se eu não conseguir alguma coisa logo, vou usar. Tudo esta assim, estou programando o dia do meu uso. Entendeu!.

T – Sabe porque? Em parte por que tudo isso está aparecendo na família. Em parte você precisa se alicerçar a uma recuperação e cumprir com aquilo que foi definido.

J - Eu não estou em recuperação, eu sei disso. Se eu estivesse em recuperação estava diferente “mudança”. Eu não estou mudada, estou igual o que estava antes.

T – Agora dá para retomar, dá para você retomar o seu processo de recuperação, e ao mesmo tempo dá para gente ir construindo esse sentido da família. Dá para fazer essas duas coisas. Isso é perfeitamente possível. Agora não dá se você voltar a usar a droga. Tudo fica “como dantes no castelo de Abrantes”.

J – Hoje ela está cheio de falar...

T – Ok, vamos continuar na próxima vez.

**DÉCIMA PRIMEIRA SESSÃO COM J e E – Agosto de 2003**

T – Então vamos lá, como é que estão as coisas? Como é que você está?

J – Estou mais ou menos.

T – Você acha que melhorou?

J – Eu dei uma acalmada, ainda estou com saco cheio.

T – Como é que você está vendo?

E – Estou dizendo que não é ela, é tudo né. São os três. Hoje eu chamei o R , o V. O V não faz nada a semana inteira, o ano inteiro, quando chama ele tem alguma coisa para fazer. Aí já não vou trazer o R , está fugindo mesmo. E cada dia que passa, lá na casa deles pior. É o que eles passam para mim.

T – Como assim?

E – Ela entra em recaída, aí sei lá se é para chamar a atenção, aí o R também tem as recaídas do lado dele também para chamar a atenção, fica pensando na escola, brigando com a mãe. Essa aqui briga com a mãe, o V briga com a mãe, vira um inferno. Agora cada um deles pode judiar da mãe, vamos dizer assim, mas o outro não. A J pode judiar da mãe, mas o R e o V não. O R pode, aí sai pancadaria, sai briga, que eu fiquei sabendo, o V vai para balada da vida, arruma confusão.

T – O que?

J – Meu irmão quase morreu.

E – Eu também acho que tem um pouco de .....

J – Tem nada. Eu conheço o pessoal.

T – O que é que aconteceu?

J – Ah, ele arrumou uma encrenca com um policial e não sabia que era policia. Aí apanhou bastante.

E – Saiu tiro, quase tomou um tiro. Eu estou vendo a história se repetir.

T – Qual história?



E – Do tio dela, não sei se a S chegou a contar para você.

T – O que? Fala?

E – Do Gr que morreu assassinado. Estou vendo a história se repetir.

J – Meu tio era usuário de droga

E – Mas você se envolveu com o V , com galo de briga na rua, o R e outro que..... eu estou ficando apavorado. Parece que os três fazem questão de..... a mãe está sem estrutura, opa., agora nós vamos pegar ela.

J – Ah você sempre acha isso?

E – Mas é isso que eu vejo, é isso que eu sinto.

T – Como é que você vê?

J – Não tem nada a ver, família é assim mesmo, briga assim mesmo. Esses dias teve uma briga na sua casa, é mesma coisa. Minha mãe tem três e os três, tudo dentro de casa. Não para chamar atenção, chamar atenção!!! Porque chamar atenção? Se fosse para chamar atenção, seria menos, porque eu não entro em casa.

E – Mas aí você falou que tem briga em casa. Lógico, tem, mas é diferente. Tem uma briga de ciúmes de mãe, por causa de filho, por causa da namorada, sem risco se meter com drogas, sem risco de arrumar confusão com policial.

J – Todo mundo está arriscado a ter problemas.

E – Bom, porque dentro de casa não há comparação que você fez. Você fez a comparação.

J – Você acha que o Ri faz para chamar a atenção da tia C?

E – Sem dúvida. Eu acho que filho faz de tudo para chamar a atenção.

T – Você não sente isso?

J – Não.

T – O que você acha que acontece na sua família?

J – Ué, sempre brigou. Sempre foi isso. Sempre teve fotos da gente brigando, por isso que briga tanto. Por isso que briga tanto, fala tanta besteira.

E – Mas o que significa um se envolver com briga na rua, a outra se envolver com drogas.

J – Você nem sabe...

E – Seria válvula de escape?

J – O que é isso? Eu não sei?

T – Não sei o que está acontecendo.

E – Eu vejo.

T – O fato é que tem um movimento acontecendo, alguma coisa.....

E – O V , ele arrumar confusão na rua, sei lá eu. Como é que vou falar. Todos são....., gostam da confusão. Todos têm os seus problemas, agora o V vai fazer vinte e um anos, está percebendo que quando eu queira que ele estudasse, fosse a luta, se apegasse mais, se ficasse mais com a realidade, porque sempre quis curtir, curtir, curtir. Agora está pensando não ter dinheiro no bolso.

T – Então pelo que eu estou entendendo você acha que cada um está arrumando um jeito de fugir da realidade. É isso?

E – Eu acho que sim. Eu poderia até confirmar.....

J – Aí é diferente.

T – Porque a realidade como você falou no ultimo encontro nosso, é muito difícil.

J – É diferente chamar atenção do que fugir da realidade. É outra coisa.

T – É, ele está falando outra coisa agora, com certeza. O que você acha disso que seu pai está falando?

J – Pode ser. Eu arrumei um jeito, porque eles não podem arrumar outro, né. O V o jeito dele é sempre ser brincalhão, está sempre tudo bem, o V é assim. O R sei lá, ele ainda não entende direito. Ele faz porque acorda muito cedo.

E – Você não falou para sua mãe que ele estava fumando estes dias de novo? Que ele usa.

J – Falou para mim.

T – E o R adoeceu? Ele teve problema auditivo também?

J – Ele não quer escutar nada.

E – Ele estava de castigo esses dias, porque a S , acabei de falar com a S , ele estava de castigo esses dias, a avó passa a mão na cabeça. Está morando com a avó, a avó passa a mão.

J – Sempre passou.

E – A avó passa, aí joga a culpa no V , o V joga culpa nela. Ele um “safado sem vergonha” aproveita.

J – Não passa mão em mulher, mas se é homem ela passa mesmo. O R , o V , W. Agora Y, eu a M, minha mãe, a tia A, a minha avó não gosta muito de mulher não. O negócio dela é....., a minha mãe até brinca de vez em quando, acho porque o meu tio morreu, então ela fala que o W é um rei , nasceu de novo. Minha avó está batendo com as dez já, então tudo “embassado” dentro de casa, mesmo. Tem que fugir mesmo, não tem como ficar lá dentro.

T – E o que está tão difícil que vocês precisam fugir?

J – Tudo!! Em casa é difícil.

T – Tudo o que?

J – Tudo. Não tem comida. Não tem dinheiro para nada. Não poder sair porque não tem dinheiro para condução. Tem que ficar emprestando dinheiro. Tudo é difícil. Tudo complicado.

T – O que você acha que pode fazer para colaborar com essa situação?

E – Eu estou fazendo tudo que posso dentro do possível.

T – Em que você acha que ele pode ajudar?

J – Sei lá. Bom, sei lá. Pega o R fica um tempo com ele na sua casa. Eu não vou porque eu não tenho condições de ir para lá.

O V não vai porque acho que ele não gostaria. Leva o R, fica com ele um pouco, sei lá, para dar uma....., sei lá, é muito difícil porque o R é muito

novinho, ele fica dentro de casa e o R é uma peste. De cara não vai dar certo, não pode fazer nada. Meu pai não vai levar o R para todo o lugar que ele vai, ter que levar o “mala” do meu irmão.

E – Não, ele tem que ter a vida normal dele. Mas ele não quer. Todos os três querem conviver com a S , já analisando percebi isso. Mas todos os três não querem viver em paz junto com a mãe. Querem estar com a mãe, como o V falou, por mais errada que a minha mãe esteja eu vou estar sempre do lado dela, a J vira e mexe vai para casa de um, vai para casa do outro, quer voltar. Eu pego o R levo para praia, vou para cá vou para lá, ele não fala que está com saudade da mãe, mas fala que está com saudade da M. Quer ir para casa porque está com saudade da M. Quer dizer eles saem, mas querem voltar.

J – E, já está acostumado.

E – Não sei como funciona.

J – É verdade. Eu sinto falta da minha casa.

T – E lá você sente que é a sua casa?

J – Não. Agora não sei mais, porque eu não fico mais dentro de casa, vou pra dormir de vez em quando. Porque é maior “brigaiada”, já tinha “brigaiada” agora é mais uma pra brigar, a minha avó. Xinga a gata, não tenho paciência com nada. A gata fica “nhamm.....nhammmm”, quero matar. Jogar a gata pela janela. Não tenho paciência pra nada. Já não tenho, agora muito menos. Morando com a minha avó. Não agüento ver aquelas duas brigando, pelo amor de Deus.

T – Que duas?

J – Minha mãe e a minha avó.

T – Elas brigam também?

J – Oh.....

T – Porque elas brigam?

J – Pelo mesmo motivo que a gente briga, por nada. Aparece uma coisinha errada e é aquela briga. Minha avó fica passando com na cabeça de

um, aí ela fala que a casa é dela e ela fala que vai embora da casa dela. Bem de doida mesmo, a minha família mesmo. Precisa todo mundo de terapia.

E – Estava falando que o R precisava vir para terapia. Fazer terapia individual.

J – Eu também acho.

T – E com relação àquelas histórias? Aquietou-se?

J – Ah, aquietei.

E – Agora que ela conseguiu escola, vamos ver o que ela arrumar agora de confusão.

T – Você voltou a estudar?

E – Hoje foi primeiro dia de aula.

J – Sou mais normal na sala. De seis, sou a mais normal, imagina.

T – Mas era aquele curso que você queria mesmo?

J – DP né.

T – Conseguiu, então?

E – Ela consegui o que ela queria, não, vamos dizer o que eu queria, o que a Dra. I queria. De fato ela está fazendo o que ela queria. Três vezes por semana, não ter que freqüentar a escola semana inteira, se preparar melhor para um vestibular.

J – Nessa escola você ia gastar dinheiro. Nunca que eu ia me preparar para o vestibular nessa escola.

E – Você entendeu? Todo dia, matemática, português, química, física. Não só ....., porque na outra escola que ela ficou nessas três dependências, ela fez assim, ela passou .....ela não tem.....

J – Não tem terceiro ano.

E – É não tem terceiro ano. Ela fez assim, porque faz trabalho, passa. Os colegas fizeram trabalho. O que deu para ela passar não foi do mérito dela não. Foi do mérito dos outros.

J – Ninguém fazia “porra” nenhuma.

E – Ela fez, a Dra. I falou, vai fazer..., eu queria que ela fizesse o ano inteiro. Ela enrolou. Vamos fazer supletivo, aí ela estava enrolando e eu acabei arrumando, eu arrumei essa escola. Acabei interferindo, é contra os meus princípios, porque não era para eu ter feito isso, pelo menos para ela não ficar mais parada do que estava. Ela conseguiu lá, era para fazer o supletivo, ela chegou lá e descobriu que poderia fazer só a dependência....

J – Eu fui me matricular no supletivo e falei “pôô”, mas “o que você veio fazer aqui?”, é porque eu fiquei de DP e nenhuma escola me aceita então resolvi fazer o supletivo logo. Aí ela falou “mas aqui a gente faz DP”, então vou fazer. Não tenho vontade de estudar, não. Mas tenho que retomar.

T – E qual é a tua válvula de escape?

Risos...

E – Tem um monte. Cigarro. ...Às vezes dou cada grito dentro do carro, faço escândalo no carro.

J – Sozinho?

E – Sozinho

J – Pelo amor de Deus.

E – Às vezes as pessoas do lado vêm, eu fico morrendo de vergonha.

T – Precisa colocar insul film no carro.

E – É. Uma vez escutei no rádio que é bom gritar para ....., quando estou assim que eu lembro que tenho que gritar, mas eu grito com toda a vontade mesmo. Aí de repente o transito está parado, vou fazer o que né.

J – É.

E – Eu quebro o pau com um monte de gente, um monte de clientes que merece, vamos dizer assim. Hoje eu tomei para não levar para casa, eu pegar o fulano que está me devendo, que está aprontando lá e solto em cima deles. Depende né. É de cinco minutos.

J – Depende do dia, ele grita, de repente ele fuma três maços a mais. E fala aí quando o dia está chegando? Amanha?

E – Hoje. Hoje a meia noite eu posso encher a cara.

J – Amanha...dia 13.

E – Então meia noite é dia 13.

J – Está feliz. Consegui seis meses de sobriedade.

T – E como é para você o seu pai voltar a beber?

J – Nada, não nada. Ué, eu é que não posso. Não estou nem aí.

T – Você acha que ele pode?

J – Antes eu ficava “meu pai vai beber?”, ali no Recanto, mas não tem nada a ver não. Bebe né, a vida é dele. Ele já é velho né. Cachaça mesmo. Não estou nem aí. Pelo menos ele trabalha, se sustenta.

T – Isso não te incomoda?

J – Não. Todo mundo bebe e porque não o meu pai. Eu estava imaginando um buraco aí, todo mundo indo embora, os pais, minha avó resolveu beber uma cervejinha, do meu lado assim bebendo.

E – Sendo que ninguém bebeu.

J – Só a tia P.

E – Só a tia P.

J – Só a tia P que bebeu duas latinhas. Antes era todo mundo, eram caixas e caixas. Minha tia bebeu duas latinhas, minha avó bebeu uma latinha e só. Ninguém bebeu. Normal.

E – Está todo mundo meio apavorado.

J – A maioria parou. T. e W pararam de beber.

T – E se apavoraram com o que?

E – Como a gente sempre foi..., Uma turma que a gente se conhece desde criança, casamos todo mundo, os filhos são amigos dos filhos, então eles participam. Quando ela estava no Recanto eu comentava e tal. Aí um filho de um começa a beber, o primeiro porre que toma. Aí o pessoal fica assim meio assustado.

J – E a minha avó deu uma escapada.

E – E nesse ano no dia dos pais, foram três cervejas. Eu acho que umas cinco caixas lá...

J – E umas cinco, seis, sete, oito, nove, dez caixas de cervejas ia brincando. Mais caipirinhas, batidas.

E – A C tomou duas e a minha mãe tomou uma e ninguém mais.

J – A minha avó, tem umas cervejas aí, porque vocês não bebem? As únicas que bebem cervejas são a tia C e J, vocês querem? Eu falei “eu não bebo, vó”, “Ah. Você não bebe?”, “eu não”, “mas eu não sabia que você não bebia”, esqueceu.

E – E todo mundo assim.

J – Esqueceu. Está acostumada né.

E – E todo mundo assim, fazendo farra do mesmo jeito, se divertindo do mesmo jeito.

T – A família ficou em alerta depois do que aconteceu com a J?

E – É. Estourou a bomba. J foi a bomba que estourou, todo mundo bebe. Não acontece só na família dos outros, acontece. Mas, isso digo que quando chegar o verão bravo que o pessoal vai ..... Que nem o meu caso, eu brinco tudo que hoje a meia noite, mas não estou com um pingão de vontade.

J – Conversando com o Dr. L, ele falou, “você é uma dependente química, você não é uma alcoólatra. Você está limpa, ninguém sabe o futuro. A clínica deixa vocês com esse medo para vocês não usarem mesmo. Mas eu tenho certeza que você é dependente química, alcoólatra não sei, e nada impede de um dia você beber uma cerveja socialmente. Isso nada impede”. Eu já fiquei, vou sair daqui e vou direto para o “boteco”. “Não, não é assim”, aí eu falei “eu sei”. Ele falou “dependente químico tenho certeza que você é, mas alcoólatra. Não é todo adicto que é alcoólatra.

Tem um ditado que fala “Todo adicto é alcoólatra e todo alcoólatra é adicto”, mas não é todo adicto que é alcoólatra. Quem sabe um dia posso beber, mas aí é arriscar né. Colocar ali, ou oito ou oitenta, ou você vai de vez ou você pode ficar ali.



T – Nesse momento eu posso te afirmar que você não pode beber. Isso você sabe porque ne? Você não precisa ter como droga de escolha o álcool, mas o álcool é uma droga que vai deprimir o seu sistema nervoso central como um todo, inclusive a tua censura. Porque quando a gente bebe, acaba fazendo coisas que não faria se não tivesse bebido. Não precisa se alcoolista para isso.

J – É verdade.

T – Então uma forma de você segurar a tua consciência. Se você usa uma droga como o álcool que baixa a sua consciência, você tem grandes chances de usar a droga de escolha. Esse é um dos motivos pelo fato de você não poder beber.

E – Um dia mais tarde, ela casa, tem filhos, aí

J – Aí é demais, ou bebo antes ou não bebo nunca mais. Meu pai está ficando maluco. Esses dias ele estava falando de casar e ter filhos um dia, mas vai demorar muito. Não quero, agora não, só por hoje. Sai fora, pelo amor de Deus.

T – Tem muita coisa para organizar ainda.

J – Nossa. Sai.

T – A minha preocupação é como é que vocês vem administrando a vida sem a droga.

J – Uma porcaria. Está a mesma “zona”. Tirou a droga, mas ficou a “zona”.

T – Ficou a “zona” familiar, você diz?

J – É.

E – Com a droga, a zona familiar vai mudando?

J – Não, quem muda sou eu. Não muda nada. Vai mudar? Você vai viver de casa limpa. É pior ainda, porque aí que você tem que ver as coisas para poder fugir para beber, para fumar, sei lá o que. É coisa de doido mesmo.

T – Estou te sentindo melhor hoje.

J – É, estou cansada, mas estou normal.

T – Melhor do que a última vez.

J – É por causa do barulho que aconteceu da última vez. Bate uns negócios, fico mal mesmo. Com raiva, dá um ódio. Sai de mim. Se encher o meu saco eu dou “porrada”.

T – Do que?

J – Não gosta dessas coisas não, do meu pai e minha mãe discutirem. Quando vai ver, sempre foi a J que falou alguma coisa ou alguém falou alguma coisa para J e a J falou. Aí a minha mãe do jeito que é, mas também o meu pai falou uma vez, porque a minha tia A não tem o que perder, o meu pai não tem o que perder, quem tem que perder é a minha mãe de ficar mal, de escutar as verdades aí, essas coisas aí, nem sei. Eu sei disso, todo mundo sabe.

E – Mas querem proteger a sua mãe.

J – Acho porque a gente é filho da minha mãe.

E – Não estou criticando, mas querem proteger. Vocês querem defender ela.

J – A gente mora com ela.

E – Vocês querem defender uma coisa que não tem defesa. E se vê que a mãe está sendo ameaçada, aí eles...,

J – O bicho vai pegar porque está ameaçando.

T – E que tipo de ameaça que isso acontece?

J – Não sei. Ameaça foi uma palavra errada.

E – O negócio é.....

J – Não ameaça, as verdades.

E – A hora que vier tudo à tona, quer dizer, tem que enxergar o defeito de cada um. “Botar os pingos nos is”. Vê que a coisa aperta para o lado da mãe, o três vão em defesa.

J – É minha mãe.

E – Não deixam de cutucar, de fuçar, de querer saber.

J – Isso a gente pode.

E – Eles perguntam porque? Aí quando você quer falar o porque e continuar, não. A minha mãe não, não mete com a minha mãe. Mesmo que a minha mãe esteja errada eu vou em defesa dela.

T – E que tem umas histórias que são muito ter um certo e errado. Uma vítima e um vilão. Isso fica muito na cabeça de vocês. Tem que ter um certo tem que ter um errado. Então se meu pai está certo, a minha mãe está errada. Se minha mãe está certa o meu pai está errado. Ou quem é o vilão, ou quem é a vítima. E muitas vezes, não necessariamente é assim. Primeiro que tem histórias, que é briga de pais que a melhor coisa que a gente tem que fazer é sair fora.

E – Em briga de marido e mulher ninguém mete a colher.

T – É, mais ou menos por aí. E porque é tanta história, desde a história antes de vocês nascerem e que não necessariamente tem vilão e a vítima. Como a gente conversou da outra vez, tem e parece que teve, um casal muito jovem, com pouca maturidade.

E – Jovem não éramos, mas maturidade.....

J – Não era jovem? Quantos anos vocês tinham?

E – Eu tinha vinte e quatro anos e sua mãe vinte e dois.

J – “Adultaço”

E – Então era quase que .....

J – Vinte e dois anos? Eu me vejo com vinte e dois anos, começando a sair de casa.....

E – Sim, mas vinte e dois anos era quase gerente de banco, era....

T – De qualquer forma não tinham maturidade para construir uma família.

E – Não.

T – E aí foram acontecendo “os rolos”, as confusões, então fica difícil você se colocar no meio desta briga e querer saber que é de fato quem é o vilão, quem é a vítima. Quem é que está mentindo, quem é que está falando a verdade. Porque cada um enxerga essa história do jeito que pode enxergar e

viveu do jeito que pode viver. Então é complicado quando a gente fica tentando buscar a verdade, ou querer entender, ou querer organizar a verdade na cabeça de cada um. Porque nem todo mundo enxerga as coisas do mesmo jeito. E não significada que a pessoa esteja mentindo, simplesmente está enxergando de outra forma.

E – Eu não sei. Isso é uma coisa que para eles. Eu quero ficar quieto no meu canto, sossegado, não quero mexer em mais nada do que passou, porque acho que não tem mais o que resolver. Se eles ficarem fuçando, eles vão se machucar. Acho que eles vão se machucar. Eles vão sempre escutar duas histórias, a não ser que peguem, põe um de frente para o outro para resolver. Eles fazem as perguntas e terem as respostas. Aí vai ter a maior baixaria. Não sei como vai ser resolvido isso na cabeça deles.

T – Agora fico me perguntando, como é que vocês vão fazer para transformar, porque quando você me fala é difícil ficar careta, que é melhor transformar a sua visão da realidade, como se a realidade fosse imutável, não dá para mudar. Então só tem duas alternativas ou ...

J – Ou muda ou fica na mesma “bosta”.

T – Ou ficar na mesma porcaria sofrendo muito, pensando em drogas pra fugir ou foge de vez e usa droga. Será que não tem outra alternativa? O que é que se pode fazer para mudar essa “brigaiada” que vocês falam.

J – Eu não sei. Se eu soubesse, eu faria. Eu posso mudar o meu jeito de ser por uns dias, mas depois eu relaxo. Quando sai do Recanto, eu estava uma, agora estou outra.

T – Quando você saiu do Recanto, diminui a “brigaiada”?

J – Diminuiu.

E – Diminuiu.

J – Comigo né.

E – Ela tinha mais paciência. Aí volta aquela estaca, o V.....

J – Eu não tenho paciência, para escutar “bosta”, “abobrinha”. Eu falo, como uma louca, aquela “bosta”, “vai falar para outra”, “sai daqui”, eu não

tenho paciência. Antes eu estava mais serena, fingia que estava mais serena, né.

T – Você fingia mesmo? Ou você estava mais serena.

J – Não. Está bom. Serenidade, aceitando as coisas.....

T – Você estava pelo menos buscando.

J – É, buscando. É.....buscando. E busco. Mas eu não tenho.....

E – Eu até entendo a situação dela, ela foi preparada .....

J – Para ficar buscando, Deus conceda me a serenidade para aceitar as coisas que eu não posso modificar, eu ficava assim, coragem para modificar aquelas que posso. “Deus, concedei me a serenidade....., mas não tenho, não tenho paciência. Meu fim é morar sozinha mesmo, isolada de todo mundo, ninguém vai querer ficar comigo. Ninguém vai querer ficar comigo de tão chata que eu sou. As coisas tem que ser do meu jeito, minha bagunça é minha bagunça. Não mexe. Eu discuto se arrumam as minhas coisas. Minha bagunça e arrumou ali. Ah. Não sei onde está? Sabe?

E – Em tese ela foi preparada, doutrinada a um sistema, saiu de lá, ela veio forte para casa, mas ninguém lá estava preparada para ajuda-la. Quer dizer, a hora que ela estoura, você fica contra eles ou a favor deles.

T – O que você acha que precisaria acontecer para que a família pudesse ajuda-la.

E – Eu acho que teria que ter uma postura mais firme com a S. Nessas reuniões obrigar eles a vir, porque eu como estou longe, eu não consigo caçar. Quantas vezes eu fui lá, encontro um só. Ah. Onde está? Não sei. Não sei. Sabe, a J. não dá satisfações de onde está. O V não dá satisfação de onde está. O R ultimamente não tem dado satisfações de onde está. Eu chego lá, ah. Cadê eles? Ah. Não sei onde está. Não sei. Então fica todo mundo disperso. Tinha de fazer, juntar esses três. Quando a mãe vem, vem os três. Quando eu venho, vem os três. Mas está difícil.

J – Eu vou ficar dando satisfações? Eu vou para avenida no numero tal! Vou para balada em tal lugar, no tal telefone. Não tem, eu vou sair.

E – Quando a sua mãe sai, você não quer saber para onde ela vai?

J – Sua mãe foi na escola. Está bom! Você saber que escola? Onde fica?

E – Quando a sua mãe está saindo, você não pergunta aonde ela vai?

J – Pergunto.

E – E quando a sua mãe pergunta?

J – Ela me responde da mesma coisa que eu. Eu saio e vou para onde. Quando eu sei, eu falo. Quando não sei, falo não sei. Vou sair.....

E – Você já não foi orientada para sair com destino certo?

J – Sei. Não saio sem destino como no plano de alta. Mas eu vou para um destino, para aquela pessoa, da pessoa que eu não sei para onde eu vou. Não sei se vou para lá, se eu vou sair.

E – Então está faltando um puxão de orelha.

J – Porque é mentira eu falar que vou ficar lá sentada a noite inteira conversando com o meu amigo. É mentira. Não sei para onde eu vou?

E – Eu não sei o que fazer para te ajudar. Juro que eu tentei de tudo.

T – O caos é complicado, não é fácil. Mas tem um lado bom, pois no caos cada um faz o que quer, vale tudo, no entanto pága – se o preço alto de não se ter tranqüilidade e ser um desgaste, tornando o ambiente insuportável.

J – Já esta. Está.

T – Então, se vocês resolverem mudar, pagarão outro preço.

J – Uma regra para os três não existe.

E – Mas não é para os três. É para todo mundo.

J – Põe regras. Já tentou por na geladeira. Eu cumpria, mas o outro não cumpria, aí eu não cumpria também. Ele não cumpria. Se todos cumprissem eu ia ser primeira.

E – Porque em casa, bem ou mal quando a gente pega num negocio, bem ou mal a gente tenta cumprir as regras.

J – Na minha casa também. Só que é o seguinte, a gente põe na geladeira o que cada um ir fazer para ajudar em casa. Eu fazia a minha parte. Fiz há primeira semana e meu irmão também fez, aí o meu irmão deixou de fazer. Fiz mais uma semana, cobrei, não fez, aí eu deixei de fazer também. Entendeu! Porque não é certo a minha mãe querer....., a minha mãe queria que eu arrumasse todas as camas sozinha, minha mãe queria que eu lavasse louças, minha mãe queria que eu estendesse as roupas. Quando ela trabalhava, ela fazia uma coisa, eu arrumava a cama dela e meus irmãos não faziam nada? Eu estudava ainda. O V não estudava, o R só estudava. Ficava o dia inteiro sozinha e tinha que fazer tudo, eu não achava justo. Eu não vou. Eles lá faziam a maior “zona” de louças e a J tinha ia lavar? Jamais. Nessas daí que eu comecei, acabou. Não voltava mais. Eu sei que se eu voltasse ela ia me puxar à orelha. Vou e não volto. Volto só na hora de dormir. Só eu é que tinha que fazer tudo dentro de casa? Se ela colocasse, você faz isso, você faz isso, você faz isso e todo mundo fizesse eu não iria reclamar. Eu faria a minha parte.

E – E porque não sentou e conversou?

J – E quanto!!! Você que pensa que não.

T – Você acha que uma das coisas que falta na sua casa.....

J – Liberdade. Uma das coisas que comecei a fugir foi por causa disso.

T – Uma das coisas que falta na sua casa é liderança?

J – É. Acabei de lembrar disso. Porque eu comecei a sair de casa e não voltava. Ficava mais tempo na rua por causa disso. Minha mãe queria que eu fizesse essas coisas. Eu não faço sozinha. Eu não vou fazer, sendo que o V não estuda, não faz nada e fica fora o dia inteiro. Não, não vou. O R já é grandinho para arrumar a cama dele. Lavo o meu prato, lavo o meu copo. Porque é que eles podem fazer “zona”, jogar toda a louça lá. E porque é que eu é que tenho que limpar tudo? Ué, e porque é que eu é que tenho que limpar tudo? Não são meus filhos? Se cada um lavasse o seu, não iria ter “zona”. Já que eles não fazem nada, eu não vou fazer. Então vai sobrar pra você fazer. E é isso que aconteceu. Por isso que comecei ir embora. Acordava e já “dava na área”.

T – E agora? Qual é o motivo?

J – Agora eu não fico em casa. Saio de manhã e só volto a noite. (?).

T – Briga em que horário?

J – Eu e a minha mãe? A hora que chego em casa. Ou no final de semana, quando eu fico em casa. O pouco que a gente fica, a gente briga. Ou a briga começa com aquele lá e aí já entra todo mundo. Todo mundo na dança. É complicado, aí eu saio. Vou fazer o que aqui? Vou ficar aqui escutando a minha mãe falar, porque começa não para mais. Eu saio, fico do lado lá. Não fico dentro de casa. Porque se eu ficar dá “bosta”. Vou xingar, vou magoar, eu sei. Se não bater, se não der “porrada” em alguém, eu saio de casa, prefiro ficar na rua.

T – E como é quando você está com o seu pai?

J – De vez em quando a gente briga sim. Porque ele quer filosofar demais e eu não tenho paciência. Meu pai.... , tudo é filósofo. Às vezes a gente dá risada, quando ele começa. Ele quer comparar, por exemplo: ele compara uma coisa que não tem nada a ver, dá para entender a lógica, mas, não tem nada a ver. Então a gente dá risada. Eu não tenho paciência. Mas eu escuto normal, porque é diferente. É diferente meu pai discutir e minha mãe discutindo.

T – O que é diferente?

J – A gente não baixa o nível. Eu e a minha mãe o nível vai lá embaixo. “Vichi Maria”. Xinga, fala palavrão.

T – O que acontece entre vocês que o nível baixa?

E – Com quem?

J – Comigo.

T – Com vocês dois.

E – Não baixa o nível com a gente.

T – O que é que acontece?

E – Eu tento conversar, e a hora que eu vejo que não entra mais, eu paro. Não adianta.



J – Sabe o que eu estou lembrando? Uma discussão que a gente teve por causa do meu cabelo. Discussão, não, mas, é que eu fico nervosa, porque eu não aceito. Porque se você estivesse na recuperação, você não pintava o cabelo. O que? É que você está mudando seus modos, para adicta, não em recuperação. Mas porque você pintou o cabelo? Ah, pai, para de falar “bosta”, se liga, porque se tem a ver....., aí você falou “ponto de vista dele”, mas eu acho idiota, o meu cabelo não tem nada a ver com a minha adicção, mas ele acha. Aí essas coisas ele fala. Não tem nada a ver.

E – Eu não gostei.

J – Não tem nada a ver. O que é que tem a ver, usar drogas com pintar cabelo. Não tem nada a ver isso.

E – Mas isso me lembrou quando você estava .... pintava cabelo, furava orelha, piercing, isso, aquilo. Era quase o mesmo, aí lembrei e me preocupei. É um direito que eu tenho. Você falou para mim que não tem nada a ver. Aí eu falei para você: “não gostei do seu cabelo”.

J – Aí “mia” o assunto, né. Com a minha mãe, não, o assunto continua. Se fosse isso. Agora porque baixa o nível, não sei.

T – Porque acaba a conversa.

J – É Porque sempre tem esses assuntos.

T – E a gente estava precisando assumir.

J – Não vai para balada!!! Não vai sair!!! Não, o que seria?

E – Não é isso. Se for para balada, se for “para o” um monte de coisas, e eu que tive que ir atrás da sua escola. Se fosse para ti cobrar, você tinha que acordar às seis horas da manhã e ir atrás.

J – E eu não fui ver escola?

E – Quem é que achou a escola para você?

J – Você falou para mim: tem uma escola aqui na Brigadeiro e eu fui atrás.

E – Você tinha me informado tudo.

J – Você que passou e viu a escola e eu fui atrás.

E – Então.

J – Mas eu não fui atrás de escola? Lógico que a gente foi até junto, lá no Método. Ligamos, não tem nessa escola. Liguei para várias escolas estaduais, mas, não tinha vaga. Aí no “CEB”, e a mulher do “CEB” falou pode vir fazer a matrícula e tal. Liguei para o meu pai e falou “pode”. Aí o meu pai “me dê o telefone?” Ligou lá e a mulher falou “não abriu para o terceiro”.

E – A única escola que eu vi deu certo. As que ela viu nenhuma deu certo.

T – Então, voltando ,,,, quer dizer, este caos todo que vocês vivem tem que haver uma vantagem. A vantagem é justamente o que você falou, “como o bolo já desandou não adianta a gente repensar em algumas regras, alguns limites, que não tem mais jeito”. Se a gente for parar para pensar, tem porque no Recanto, por exemplo, você não fez uma série de coisas?, você não se adequou às regras de lá, por mais que você não concordasse?. Você não se adequou?.

J – Ah, sim, mas como vou me adequar às regras da minha casa, se não fico. Horário para chegar? Dez horas. Aí tudo bem.

E – Não é disso.

J – Se ela falar disso isso, tudo bem. Aí eu vou estar, com certeza, porque eu não vejo a hora de acabar o meu dia para ir para casa.

T – Uma regra, por exemplo, pode ser, respeitar um ao outro.

J – Ah, sim. Agora, deveria ter horário para almoço, que nem tem no meu plano de alta. Tudo isso, horário para almoçar, não sei o que, não sei o que lá. Mas nunca teve isso lá em casa. Nem toalha, cada um sabe que toalha que tem? De quem é cada toalha? Nunca teve horário para almoço, horário para jantar, horário para o café da manhã, nunca teve isso. Sempre cada um almoçou o horário que quer, jantou a hora que queria. Acorda a hora que quer. Sempre foi assim. Como é que vai por ordem? Começa por aí. Não tem ordem nem para comer?

E – Se você der a mão pra sua mãe começar a chamar o R devagarzinho, depois pega o V ..

J – Isso não é toda a casa que tem horário pra comer. Todo mundo almoçar junto! Imagine!!! Quando ...

E – Uma vez por semana pode comer junto, sim. Não é para comer junto todos os dias. Bom, o meu esquema é totalmente diferente. Não adianta.

T – Qual é o seu esquema?

E – Esse negócio. A gente sempre está...

J – Nunca tem hora.....

E – Mas, de vez em quando a gente senta todo mundo junto, tenta se informar um sobre o outro, alguma coisa, com o Ri e o “Ar”. A gente sempre acha um tempo para ver o que está acontecendo, porque os boatos ficam no ar. Porque a C fala, o Ri fala, “pó”, então, já que não dá para sentar os quatro juntos, então eu pego uma hora o “Ar” e vamos....., que tem teve um problema em casa no sábado com o Ri e a mãe.....

T – É porque vocês também não conseguem. Você e seus filhos? Você também não consegue reunir, uma vez ou outra estar com eles juntos?

E – Ah, quando eu consigo....., quer dizer os três juntos, não.

J – Conseguir até que consegue.

E – Conseguir!!! Eu consigo sim..

T – Os três juntos?

E – Ah os três juntos, não.

J – Conseguir, consegue. Se você avisar uma semana antes, consegue, sim.

E – O V não. Agora conseguir .....

J – Consegue sim, agora que ele estuda.

E – Eu estava crente que agora no dia dos pais, eu ia passar “eu e o R” , não sei nem porque “cargas d’água” a J apareceu e o V apareceu.

T – Então, isso, pode ser alguma coisa que vocês juntos podem tentar fazer!!! Começar a se reunir de vez em quando.

J – Meu pai e minha mãe. O meu pai com a minha mãe.

T – Os dois juntos, não.

J – Mas, com o meu pai ou com a minha mãe? Não, os dois juntos, não. Com o meu pai? Ou com a minha mãe?

T – Os dois, né. Vocês com o seu pai. Vocês com a sua mãe.

J – Juntos não!!!

T – Por enquanto a gente não está conseguindo reunir nem aqui.

J – Vichi. Eu venho porque me interessa, se não eu não viria também. Não interessa pra eles. Você acha que interessa? A louca é a irmã, não é eles. Não vai precisar de terapia. Minha irmã é que é louca, não sou louco. “Cabeça de jirico” . Meu pai é louco. Minha mãe é louca, mas eu sou normal.

E – Eu sou louco?

J – Não sei.

T - Ok.

**DÉCIMA SEGUNDA ENTREVISTA COM J e E – Agosto de 2003**

T – Como estão as coisas?

J – Eu fui no Recanto, conforma combinamos. Cheguei tarde para o AA, uma hora mais ou menos, né.

E - O Z estava lá, mas o pessoal de sábado não está podendo dar aquele atendimento, né.

J – O Z me atende, ele me acordou na cintada um dia por que fui lá um dia e dormi um pouco.

E – Ele atende, mas não aquele atendimento.

T – Como foi para você ter ido para o Recanto?

J – Eu gosto. Eu adoro o Z. “Putá”, eu quero ver se dá sorte de ir lá, e ele estar lá. Agora não sei se sábado ele vai estar lá.

T – É importante você leva – la novamente no Recanto para retomar a recuperação, depois você vai me contar como é que foi. Ela só tem dezoito anos, você a pega pela mão e leva no AA, do Recanto.

J – Ah, coitado. Ele não tem tempo para ficar lá, também, o tempo todo. Ele tem um monte de coisas para fazer, está tudo atrasado.

E – Peraí, isso é problema meu.

J – Eu sei.

T – Ele vai resolver. Ele tem idade para isso.

J – Ah, meu Deus do céu.

E – Agora não ter o que fazer....

J – Ah, vou casar com um cara milionário. Só isso que me resta.

E – Nenhum milionário vai querer você.

J – Nem um pobre. A única coisa que me resta, pra ser mais fácil as coisas, é casar com um cara que me dá tudo. Carro, casa, tudo.

E – E tão difícil.

J – Nossa!! Onde vou arrumar esse cara eu não sei.

T – Dá para perceber o quão difícil as coisas estão, não é fácil. É muito mais fácil o início da recuperação, aquele processo da desintoxicação, é muito mais fácil do que o processo da reorganização de vida. A reorganização de vida nesse momento que você está passando, vai, tenta, não dá certo, frustra aqui, aí tenta recomeçar ali, aí tem um monte de coisas na família que precisa resolver que não resolve, que é difícil. Aí tem os problemas da vida, então esse momento que você está em recuperação, é o momento mais difícil, por isso que você tem que dar maior atenção para esse momento. Em termos de apoio.

J – Mas ele não está, por isso não vou com ele para o Recanto.

E – Você quer que leve sábado no Recanto, para ela assistir o AA e.....

T – E se o Z estiver lá, ser atendida pelo Z e se ele não estiver, ela poderá ser atendida por outro.

J – Mas eu preciso ir cedo, se não eu não consigo. Não vai com os outros terapeutas. Sábado a noite eu vou pra praia, passar o domingo na praia. Eu estou precisando.

E - Tudo bem.

T – Depois que você for para o Recanto.

E – Fazer o que na praia?

J – Ué, tomar um solzinho.

E – À noite?

J – Não, vou sábado à noite, mas a gente vai para passar o domingo. Vou para casa da minha amiga. Quando me chamaram eu disse “estou dentro”.

E – “Vichi”, estou vendo que o sábado vai ficar internado, isso sim.

J – Ah, pai, pára. O namorado dela bebe, mas ela não bebe não. Ué, até aí, se eu quiser....

E – Chamar atenção!!!!

T – Não é chamar atenção. E que alguém chegue e breque por ela, a coisa que ela não está conseguindo breçar. “Olha, isso não!”, “isso sim”, “ah, mas eu estou com raiva.....aaaa.....”, “isso não”, “isso não”

J – Terapeuta que faz isso!!

T – Pai também faz!

E – E, mas bota aquele lado da questão.

T – Mãe também faz!

E – Se ela quisesse escutar a mim ou a mãe, ela quer cutucar; eu acredito, não sei como anda as coisas com a mãe dela, mas acredito que ela cutuque muito mais a mãe do que a mim, mas o vizinho vai falar e ela vai escutar. A mesma coisa que a mãe fala o dia inteiro! Fala o dia inteiro! O vizinho vai falar pela metade, ela vai escutar.

J – Ah, mais.....

E – É, ela é o tipo de pessoa assim. Porque a mim ela gosta de cutucar, a mãe ela gosta de cutucar, estou vendo que ela está querendo chamar a atenção, da minha parte de novo....

J – De que jeito vou chamar a sua atenção? Se eu quisesse chamar a sua atenção eu conseguia.

E – E, só está faltando você se pendurar no lustre, mas você não está conseguindo chamar a minha atenção. Hoje estava no telefone. No telefone com a mãe dela e no outro com ela, e ela falou assim.....

(a J e o pai falam ao mesmo tempo)

J – Mas eu não sabia!!! Eu liguei para falar você que eu não tinha falado pra minha mãe mandar o R. Eu falei para minha mãe, “manda o R, ele não sabe”, eu falei “ele sabe”, eu já falei para ele. Escreve aí Manoel da Nóbrega, para descer em frente ao Ginásio do Ibirapuera, ele sabe!!! Por isso.....

E – Ele sabe!! Mas sua mãe não quer deixar!

J – Ele sabe, ah, vou ver com o seu pai.

E – Mas sua mãe não quer deixar! Sua mãe não quer deixar!!

J – Eu sei, eu ia te ligar para falar isso. Eu falei para minha mãe mandar o R, agora não sei se ela vai mandar ou não. Eu liguei, ela já tinha ligado.

T – Então o fato é o seguinte, você como pai, pega a J leva no Recanto para ela participar das atividades de lá, quanto mais cedo vocês forem é melhor. Para ela participar das atividades de lá, participar do AA, depois ir para casa. Praia do jeito que você esta? Não é o momento.

E – Então morreu o assunto, praia.

J – Não. Faz tanto tempo que eu não vou a praia. Já combinei isso faz tempo.

E – Vai ficar mais um tempinho. Se eu levar ela às oito horas da manhã e ir buscar tem algum problema? De eu não ficar lá?

T – Se você pudesse ficar seria o ideal.

J – Não, não precisa ir oito horas da manhã. Deixe eu dormir um pouquinho. Não, me leva lá pelas dez horas.

T – Então tudo bem leva e depois vai buscar.

E – Isso aí eu dou um jeito, sem sombra de dúvida.

T – Leva e vai buscar! Agora, se cerca de pessoas que possam te proteger, porque você não está se protegendo. Está se protegendo em parte. Então se cerca de pessoas que entendam da adicção, que estão em recuperação.

J – Mas eu não ando só com pessoas de NA, ando com pessoas. Eu conheço uma outra que não usa, que eu conheci. E é com ela que vou para praia.

T – Mas ela não entende da sua adicção, não sabe que você está em processo de recaída. Fica do lado do seu pai como, por exemplo, que está recebendo esse procedimento, passa pelo menos esse final de semana, nem que no outro você vá para a praia, se estiver melhor. Mas nesse momento fica do lado de alguém que está percebendo como você está. Você está num movimento muito instável com a sua recuperação. Não é o momento de sair com pessoas que não entendem.



E – E chego lá sábado, procuro o Z, falo que está em processo de recaída emocional....

J – Ele já sabe, você acha que não! Não vou mais no retorno, não vou mais pro Recanto. O Z não sabe?

T – Faz isso, faz isso. E tenta fazer uma programação com J no final de semana.

J – Ir a praia? Há há há..

E – Vou....

J – Meu pai não me leva para o “buk”, mas nem que paguem. Não sei qual o medo dele, eu a tia C , ninguém vai. As mulheres não entram no “buk”

E – Não é que não entra no “Buk”, é o ambiente.

T – O que é “Buk”?

E – É onde eu tenho uma lojinha de conveniência num prédio que tem garotas de programas, garotos de programas, viciados, bandidos, traficantes..

J – Traficantes, tem tudo lá.

E – É “nó cego”, um flat, na Bela Vista.

J – “Nó cego?”..

E – Dá risada e fica o dia inteiro.

T – Então, Ok.

E – Sem dúvida! Levar e ir buscar. É o principal. Se eu conseguir um jeito de ficar um pouco lá, ou chegar mais cedo.

**DÉCIMA TERCEIRA ENTREVISTA COM J e E – agosto de 2003**

T – Cortou o cabelo?

J – Cortei.

T – Está bonita. Está uma graça.

J – Só está sujo.

T - Está uma gracinha. Gosto mais assim.

J – Ah, eu não cuido do cabelo, né.

T – E aí? Como vocês estão? Como que estão?

E – Faltando um pedaço.

J – Que pedaço?

E – Eles não vieram. Avisei ontem a S e hoje a J ligou para ela, eles não poderiam vir, tinha que buscar.

T – E eles normalmente, quando querem te ver ou alguma coisa, eles esperam que você.....

J – O que é isso?

T – É um curso.

E – Agora quando eles precisam, eles aparecem não sei de onde? Não sei como? Não sei porque?

T – E como é isso para você?

E – É simples. O V. da última vez que ele veio, eu deixo sempre levar, esse dinheiro vocês guardam é para vir quando for na Dra. T ou bom enfim.... , agora para ir para balada, ou isso ou aquilo tem dinheiro. É estranho uma coisa dessas, não é. Você não acha? Então não sei. Eu e a J estamos tentando se acertar, mas é difícil.

J – Pois é.

T – O que é que está difícil?

J – Ah, nada. Paciência só.

E – Vive cansada. Só reclama.

J – Tudo na rotina. Até a terapia está na rotina. Na verdade até a terapia que eu preciso, que faz bem para mim, cai na rotina.

E – Mas não está fazendo bem?

J – To, mas, cai na rotina também.

E – É melhor ficar dormindo?

J – Ah, seria, lógico.

T – Também seria uma rotina né?

J – É. Seria melhor ficar dormindo, sem trabalhar, sem estudar, sem nada. Com certeza!! Mas, quando não tinha nada para fazer, eu não agüentava mais dormir. Caia na rotina e ficava xingando. Não agüenta mais ficar sem fazer nada!!! Não agüento mais dormir!!! Estou cansada!!!!!!! Cansei. Tudo bem. Mas eu agüento uns anos, para mim lutar.

E – Uma velha de vinte e dois anos.

J – Mas é verdade.

T – E o que é difícil na relação de vocês? A paciência você falou, né. Como assim?

J – Eu não tenho paciência para escutar ele. E nem ele para me escutar, também.

E – Paciência, paciência.....

J – De vez em quando tudo bem, né, mas é que,.....

E – Paciência!! Eu tenho, se eu não tivesse paciência, eu já tinha chutado o balde.

J – Mas tem vontade de chutar o balde.

E – Não. Tenho, né, porque tenho vários compromissos, deixo um monte de coisas para trás. Que nem hoje, tenho que chegar tarde para casa, é um monte de coisas, para tentar melhorar, mas não melhora.

T – Porque você acha que não melhora?

E – Não, aí e no geral, né. O V. o R. , porque vamos dizer a J já está encaminhada. Estar nas minhas vistas dá para saber o que está rolando, o que deixa de rolar. Agora, com o V e o R não faço a mínima idéia do que está acontecendo. Estão precisando de ajuda? Estão. O V veio me procurar esses dias, para mim arrumar emprego para ele, mas, ele não quer arrumar um emprego. Vai fazer um curso de mecânica de moto, mecânico, chaveiro. Ele vai fazer vinte e um ano, já está super atrasado. Até para frentista de posto hoje estão pedindo terceiro colegial. Não, ele quer ir trabalhar comigo. Trabalhar comigo eu não quero. Explico o porque?, mas não escuta.

T – Porque você não quer?

E – Por causa do ambiente.

J – Porque é filho do meu pai.

E – É. Ele tem problemas, eu tenho problemas com clientes!! E não quero de modo nenhum por meus filhos lá para qualquer encrenca sobrar para eles. O filho do E!! Vamos pegar ele!!!.

T – Por exemplo, o que?

E – Ah, tem muito atrito com clientes, rixa, se bobear dá briga mesmo. Muita gente armada.

T – Aquela loja de conveniências que você tem no flat? É isso?

E – Isso.

T – Você só tem essa loja ou tem outra?

E – Só tenho essa. E de quatro anos para cá mudou muito mesmo. Quando o V. começou lá, quando levei lá quando ele tinha quinze anos de idade, era um outro nível. Não prestava, vamos dizer, mas não era um barril de pólvora como hoje. Qualquer um está para estourar a qualquer momento. Até eu estou pensando de mudar de ramo, montar outra coisa, ver, sair de lá. Porque tem dias lá, que você vê os “negos” , você sabe como é que o pessoal anda estressado. Ah, o primeiro que encontra pela frente, o V., esses adolescentes são todos “bocudos”. Acham que tem razão. Então eu acho que vou prejudicar, e não quer entender isso. Ah, mas que o Sr. I, porque o W, são o pessoal que trabalha lá na recepção, são todos ativos, tudo. São

trabalhadores né, e ele não quer ver o nível de quem mora. O Barateiro está precisando de gente para trabalhar. Foi ver??

J – Não sei.

E – Eu tenho certeza.

J - É, eu sei que não é má vontade do meu pai por o V pra trabalhar. Não tem porquê ele precisar de funcionário e não colocar o próprio filho lá. Só que meu irmão já foi trabalhar lá, já pisou na bola várias vezes. E o ambiente também não é lá aquelas coisas, né. Vai contar que quase morreu, depois vem pedir emprego.

T – Ele quase morreu lá?

J – É, ele “meteu” numa confusão e tomou umas ‘porradas’ feias. Quase morreu. Foi parar na delegacia.

T – E na relação de vocês? O que é que está pegando? E o que melhorou?

E – Teve muita melhora. Vamos dizer assim, a nível de 50%.

J – Tudo isso.

E – É.....é o que pega na ansiedade que deveria estar nos 100%. Nunca vai estar nos 100%.

J – Pelo menos você sabe. Nunca diga não, só por hoje.

T – Então fala esses 50% que mudou positivamente.

E – Em relação a J.?

T – Hum.

E – Ah, ela está assim, mesmo sem paciência, ela não está mais fugindo como ela fugia, porque quando o “bicho” pegava, ela ohoh....não aparecia mais. Agora a gente briga, discute, mas ela está próxima. Carinhosa! Ela tenta ser, mas parece que é difícil. Eu só sei dizer no nível geral. Não deu ainda para .....pegar os pouquinhos. Está dentro da linha, vamos dizer assim. Não tem muita razão quando começa....., ou vai naquela linha mesmo ou sai da linha. Pelo menos ela está se esforçando, está tentando. Está sendo sincera. Fala “está de saco cheio” , acho que isso é ótimo. Não é aquela coisa de “ah, está

tudo bem!!”, e está chutando cachorro na esquina. Agora com o V está assim. O R só judia da mãe. Esses dias eu peguei ele de jeito. É o que eu posso fazer.

J – Nossa, que barulheira!

T – Vamos mudar de sala?

E – Não, está bom. É só você ficar aqui que você não escuta nada. Não estou nem escutando.

J – Está velho, está surdo.

T – Vamos mudar de sala.

E – Já bebi.

T – Já bebeu?

E – Já. Sábado.

T – E como é que foi?

E – Como queria. Tomei duas taças de vinho, comi meu “fondizinho”

J – E dormiu.

E – Fui dormir, né.

T – Você estava junto?

E – Não. Só estava eu e a C comemorando alguma coisa, porque não tinha ninguém, só estava nos dois.

T – Então J o que você acha, seu colocou aí o que é que ele viu que mudou na relação de vocês. Ele falou que foi 50% de coisas de legais, chegou a falar algumas coisas aí, e para você? Como é que está?

J – Para mim, só me aproximei mais, porque não sei. Porque antes não ficava próximo então não sei, né. Eu nunca tive assim uma relação com o meu pai, né pai? Direto assim. Nunca.

E – Teve uma época que teve.

J – Quando?

E – Quando eu vivia junto com a sua mãe.

J – Ah...

T – Depois que se separaram?

J – Só de final de semana, de vez em quando, né. Agora que estou indo mais, porque estou estudando perto, tudo é perto.

T – Como é que está sendo para você estar mais próximo do seu pai?

J – Acho que é normal. Agora está normal. Normal. É meu pai, né.

E – Não dá para comprar em qualquer boteco.

J – Já basta o que eu tenho.

T – Você está se sentindo bem com isso?

J – Estou.

T – Como é que você acha que poderia ser esse relacionamento mais próximo de vocês.

J – Como assim? Como deveria ser?

T – Hum.hum.

J – Ah, do jeito que está, está bom.

E – Será?

T – E como é que está? O que está bom?

J – A gente se vê de vez em quando, discute de vez em quando. Não tem mais o que mudar? Eu acho.

T – Eu tinha falado um pouco da questão da paciência.

J – Única coisa que eu não estou fazendo, é passar o fim de semana com ele, porque também não vejo ele sempre. Mas isso não teve mais, mesmo, porque desde quando meu pai deixou de pegar a gente para sair, pega só o R agora e o R fica na minha avó, vai ficar fazendo o que na casa dele. Então não tem mais de ficar todo mundo junto no fim de semana, só isso que falta. É o que tinha antes, mas quem é que vai querer, dos três, passar o fim de semana com o pai. Fazer o que? Né. O R quer brincar com os amigos, eu quero sair, o V quer viajar. Também quero viajar, né, mas, não posso.

T – E como é que está a questão do diálogo com vocês?

E – Está..... tem diálogo, só que tem hora que fecha tudo. Não tem mais acesso. Apaga tudo, aí ela fica sem paciência e eu corto.

T – E você também às vezes fica sem paciência?

E – Não.

J – Não? Você perde a paciência, sim. Principalmente quando é assunto da minha mãe. Aí perde a paciência.

E – Em que sentido você está falando que eu perco a paciência?

J – Ah, minha mãe falou que..... Ah, não tenho nada a ver com isso. É verdade.

E – Ah, eu corto. Só corto. Não me interessa, não é problema meu.

J – É nem perde tanto a paciência, porque se eu fosse o pai do R eu ia “socar” ele na pancada, pelo que ele está fazendo.

E – Mas é o que acontece, ele está fazendo para sua mãe. Ele está me afetando de certo modo então eu tento resolver. Tudo que ele faz para atacar a mãe reflete em cima de mim. Também não tenho o que fazer? Ela está bem ligada nisso.

J – Sempre fui.

E – De perder a paciência, não sou muito de perder a paciência. Agora para perder a paciência demora muito.

T – Sempre foi assim?

E – Sempre. Lógico, depois de uma rotina, que é toda de uma encrenca, já chega sem paciência. Mas eu sei, consigo separar, não é que eu sei, consigo separar, quando estou com um problema em casa, não interfere no trabalho. Quando estou com um problema no trabalho não interfere em casa.

T – Em que momentos você sempre perde mais a paciência, entre o relacionamento de vocês?

E – Quando...(incompreensível)

J e T – Quando o que?



J - Não, não é, quando fala que eu estou errada, que não está certo. Aí eu fico nervosa. Sempre assim. Falou que está errada, já fico nervosa.

T – E aí o que você faz?

J – Não escuto mais ou xingo. Ele me xinga quando eu xingo ele. Eu escuto, o ambiente fecha o ar. Não estou nem aí. Vou embora.

T – E como é que você está sentindo?

J – Agora! Nesse exato momento. “Podre”, estou com sono, nossa.

E – Hoje está difícil, heim!!!!

J – Está difícil?

T – É hoje vocês estão mais calados.

E – Cansados.

J – Nossa, estou cansadíssima. Não dormi no ônibus. Não deu tempo. Fui na casa do meu pai, dormi lá, fui para escola, estou cansada.

E – Acho que eu fico tão preocupado com os outros dois e ela também deve estar, embora não aceite isso, que ela se preocupe com os irmãos.....a gente fica meio.....

T – O que está acontecendo?

J – Lógico que eu me preocupo, sim. Lógico que aceito. Mexeu com os meus irmãos, mexeu comigo.

E – A gente está aqui, está os dois, vamos dizer, tentando tomar um rumo e ...nós, da aquela....., hoje estou me sentindo assim, os dois poderiam estar aqui também.

J – Acho que meu está se preocupando demais também, além do limite dele, uma hora ele estoura.

E – Estoura, estoura, mas, não vou fazer nada, enquanto eu estiver agüentando eu vou, porque a hora que estourar ninguém ....

T – O que é que está acontecendo? Exatamente.

J – Nada. Sei lá.

E – Ela nunca sabe de nada. Eu também não sei.

J – Eu não sei mesmo. Meu pai fica perguntando dos meus irmãos, mas não sei, não sei mesmo. Não fico em casa. Quando chego um não está e o outro está dormindo. Isso não vem ao caso.

T – O que vocês estão se preocupando? Com o que? Em relação a eles.

E – Como falam.....é mais fácil fazer difícil que é se envolver com encrenca do que fazer fácil quando é mais difícil. E eu não estou enxergando nada de bom nem para um nem para o outro. A J eu vejo que está de saco cheio, mas está se esforçando.

T – É verdade.

J – Que bom.

T – Está mesmo.

E – Agora o V e R não estão, porque aquela coisa, ah, porque o R é grosso com a mãe, o R cutuca a mãe. O V é isso, faz aquilo. Pelo que eu conheço, a coisa não está desse tamanho é muito maior e eu não tenho acesso.

J – Eu estou preocupado do R se “meter” em coisa errada e o V se “meter” em mais confusão e foi preso lá no Rio, e acabou para minha mãe. Meu pai também, mas meu pai vai tomar a vida dele. Minha mãe não vai ter não.

E – Pelo amor de Deus.

T – O que te faz pensar essas coisas?

J – Meu irmão está do mesmo jeito que eu era antes. O R. e o V quase morreu aí pela décima vez. Um pouco antes...lá no prédio lá, ele acha que todo mundo que “cola” lá diferente é boy. È boy, vem “pagar de gatinho”. Aí tinha uma Golf lá, do namorado da minha amiga, que não é muito certo, o menino, e aí meu irmão estava subindo e eles estavam parando o transito para eles descerem, aí o meu irmão “dá a ré cara”, aí o cara falou “você tem cinco minutos para sair fora daqui que eu vou voltar, estou contando no relógio”. O cara foi, atirou lá embaixo, pegou o porteiro, colocaram a arma na cabeça do

porteiro para saber quem era o meu irmão. Quase foi. Se o cara pegasse o meu irmão aquele dia, matava o meu irmão. Agora de novo, o cara atirou ainda, só é Deus mesmo para segurar.

T – O cara atirou no seu irmão?

J – È. Apontou e atirou.

T – O mesmo cara.

J – Não, o outro. Um policial.

T – Ah, outra historia!!

J – Eles bateram no policial aí. O policial não estava fardado, o pessoal descreditou que era policial.

E – O que eu não consigo entender é isso? È como um ser humano, parece que está procurando! Uma hora vai encontrar! Está procurando, você vai achar.

T – Você chamou ele para conversar?

E – Não, ele veio falar comigo. Era o dia dos pais e ele me contou que tinha saído, ido para uma balada, o cara mexeu com ele e olhou, encarou e veio para cima dele. Ele bateu no cara, umas histórias mal contadas. Como convive, vamos dizer, com bandido também que tem lá, não é bem assim.

J – O meu irmão é folgado.

E – É folgado.

J – Folgado, brincalhão.

E – Ou ele tem muita sorte ou ele conta muita vantagem.

J – Ele tem muita sorte.

E – Mas está procurando!!

J – No dia do ...., eu desesperado, ele me xingando, fazendo graça. “lh., morreu, morreu”. O moleque “pelo amor de Deus, tira o seu irmão daqui, você não sabe como o cara está lá embaixo”

E – Isso me lembra muito o tio deles.

J – Aí até que eu convenci dois amigos deles arrastarem eles para baixo. Ele não subiu, ficou lá embaixo na portaria do prédio.

T - Como é que foi a história do tio, o irmão da S, é isso? Como é que foi essa história?

E – Ele era um rapaz, isso já faz uns dez anos,

J – Dez anos, mais???

E – O R ainda era novinho, faz uns quinze anos. O R vai fazer....

J – Quinze.

E – O R vai fazer quinze. Sua mãe estava grávida do R . No começo.....

J – Meu tio se envolveu com drogas, deveu para traficante e os traficantes assassinaram ele.

E – E tem muitas historias. Pegaram ele na porta do baile, tiraram de dentro do carro e deram doze tiros nele. Mas era folgado, era metido a besta, não estudava também.

J – Andava armado.

E – Andava armado, ainda acho que o V não anda armado.

J – Não.

E – Ninguém batia, porque ele batia em todo mundo.

J – Minha avó sabia disso?

E – O que?

J – Que ele era drogado, viciado?

E – Olha, eu não sei como que funciona na cabeça dos outros. Eu acho que sim.

J – Ah, esses drogados, como pode se meter nisso.

E – Eu acho que sim. Agora....

J – Dar essa decepção pra família!!

E – Geralmente os filhos dos outros que é drogado. A gente nunca é, né. A gente põe a culpa no outro que estava junto com ele. Nosso nunca tem

culpa. Eu acho que funciona assim. Ela é uma senhora de setenta e....., ela teve a S com quarenta anos de idade. Quantos anos têm a sua avó?

J – Setenta e cinco, eu acho.

E – Ela teve filho tarde, mais de trinta anos. Não sei se o Gr que era o caçula, ou a ? que era a caçula. Já tinha passado dos quarenta.

T – E como é que você vê essa história?

E – A J não conheceu?

J – Conhecer eu conheci, mas era muito pequena.

E – Mas você não sabe dos rolos.

J – Não sei. Fiquei sabendo a pouco tempo, que o meu tio foi assassinado. Eles contavam todas as histórias, menos essa. Para mim o meu tio era um anjo. Falaram que ele se envolveu com uma moça, o pai da moça era traficante, ele descobriu e ameaçou contar então mataram ele. Antes disso, quando eu era nova, falava que morreu afogado. Nunca me contaram a verdade. Foi o meu pai que contou, nem um ano, vai fazer um ano.

E – Mais, mais. Eu te contei antes de você se envolver na..

J – Não. Imagina. Não faz muito tempo que você contou, não. O ano passado.

E – Foi na época dos seus quinze anos. Porque depois dos quinze anos, você foi para um canto e eu para o outro. Vai fazer uns três anos.

J – Estou “veia”

E – Isso preocupa. Não é fácil conviver com isso.

J – Puxa, estou preocupada com o meu irmão. Está saindo para festinha.

T – O R ?

J – De castigo.

E – Já “peita” a mãe.

J – Gosta de beber que eu sei. Fuma cigarro de vez em quando que eu sei. Ele já fuma comigo. Já dá uns “tequinhos” comigo, há um tempo atrás. Ele fala que é homem e fuma uma carteira de cigarros.

E – É outro que vivem viajando.

J – E ainda tem a irmã como exemplo. Não é. Ele via como eu era. Ele está à mesma coisa. Me dá um ódio, dá vontade de socar a cara dele. Eu falo: “vou bater em você, menino”, e ele fala “pode vir”. Eu vou, mas a minha avó, “vai morrer do coração!!!”, daí a minha mãe entra em desespero. Porque se eu pego ele, dou uma surra nele, porque eu me vejo nele, né. Eu era igualzinha, bem pior.

E – Sabe o que eu acho gozado, é que os três, tanto o V quanto a J, quanto o R , se alguma coisa....., por exemplo, se o R cutuca a mãe, eles não querem bater no R , eles querem descontar a raiva deles em cima do R , por ter mexido com a mãe. Porque eles protegem a mãe de tal modo, não sei se é consciente ou inconscientemente que o R quer pegar ela, se mexe com a mãe. Mas todos gostam de judiar da mãe. Não dá para entender um “troço” desses.

T – Como você vê isso?

J – É mesma coisa na rua, se eu o V briga, se bate, espanca, um defende o outro, mas é assim, se o V está errado, nós dois quebramos o pau, quando eu estou errada, quebramos o pau, mas quando alguém mexe com um ou o outro na rua, o bicho “pega”. A gente é unida nesse ponto. Isso é verdade.

E – Não. Eu estou dizendo em relação a sua mãe.

J – É a mesma coisa.

E – Não, não é diferente. Em relação a sua mãe. Você pode.....

J – Eu posso e eles não.

E – Você pode brigar com a sua mãe, o R pode.....

J – É a mesma coisa. E eu posso com meus irmãos, você não. A não sei porque, acho que é normal isso.

T - Você acha que a sua mãe não consegue se defender?

J – Minha mãe já perdeu o domínio já, dos filhos. Não segura mais, eu tenho certeza. A única que ela pode segurar é a M., ela não tem nem mais saúde para isso, eu acho. Não dá, ela .....

E – Olha como eles falam da mãe? Não tem saúde?

J – Não é que não tem saúde, como é que ela vai segurar o R ? Não vai, eu acho que....., ou ela ensina. Nem brigando, discutindo não vai. Mostro aí o caminho certo, eu conversei com ele várias vezes, o que eu passei e se ele quer passar por isso. Mas não dá mais, não. A minha mãe tem uma filha pequena para se preocupar.

E – Parece que eles não têm irmãos, só tem a filha pequena e eles não são filhos.

J - Não é assim, pai. O V já está bem grandinho, eu! Não tenho nem comentários, dela querer me segurar. O R já entrou pelo mesmo caminho. Já está com quatorze anos, já está fazendo isso aí tudo.

E – Mas é o que eu falo “eu, como pai é diferente, se fosse comigo, se eles fizessem metade do que fazem com a S, pega as suas coisinhas e vai cuidar da sua vida”.

J – Mas ela não tem coragem de fazer isso!

E – Mas uma hora eu acho que ela vai ter, eu não sei. Do jeito que faz, é melhor viver em paz do que no inferno. Acho que ela tem que cuidar da vida dela.

J – Ah, não sei.

E – Agora eu acho que vocês fazem de tudo para viver no inferno. Todos.

T – E de que forma você como pai pode colaborar com isso?

E – Não tem como. Só posso fazer como fiz, o R estava de castigo, como foi?

J – Estava de castigo, o V levou ele para balada.

E – Porque a avó deixou!! Está morando com a avó, a mãe saiu, foi com ela para o Recanto, a avó, eu acredito que estava com a responsabilidade da

avó, a avó deixou, o irmão levou. A mãe chegou, pegou e “peita” a mãe. Aí falou que..... a mãe falou “então você não vai para o .....

J – Hope Hari.

E – Passeio para o Hope Hari, na festa junina, então ele falou que ia. Ia de qualquer jeito.

J – Quero ver.

E – Aí ele ligou para mim pedindo para assinar a autorização do passeio. Como já estava sabendo da confusão, o que eu fiz, chamei a S, falei “tem condições de fazer acordo?”, a S falou que não tinha, que isso, que eles não ouvem e tal, aí no fim acabou fazendo um acordo. Se ele se comportasse como ela quisesse, eu é que fiz o acordo, se ele se comportasse, como que ela quisesse até quinta feira que vem ele iria no passeio. Ela do outro lado do telefone.

J – É isso que não pode. Não vai, não vai. Ele desafiou, não vai. Aí ele vai ficar bonzinho até quinta feira no passeio.

E – Mas ele chama a mãe de mentirosa na cara dela. Eu tentando, vamos dizer, amenizar a situação, porque se ele não fosse, eu não estou lá para tomar posição nenhuma. Eu não sei se vai sair pancadaria entre eles, tal, aí a S disse, eu não ia passar por cima da atitude dela, eu falei estou ligando pra escola, aproveitando a minha deixa também, estou ligando pra escola, que ele tem tomado advertência e quem está pagando a escola sou eu. Eu é que estou me virando com esse lado “liguei para escola, falei está acontecendo, assim, assado, se o R for com a autorização que acabou de pegar, fazer um rabisco no papel e vai. Agora se o R aparecer com a autorização da mãe, com a autorização da avó, do irmão ou da irmã, eu não autorizo ele a ir nesse passeio, a não ser que eu ligue dando o retorno que pode ir”. Ficou combinado assim. Eu acho que é um modo de ajudar, não sei se agi certo ou errado.

J – Eu acho que ele não deveria ir.

T – Acho importante você interferir nisso sim, desde que seja um acordo seu com a S .



E – Não. Foi um acordo. Agora se a S falar que ele não vai, não vai ter quem me faça ligar, mesmo se ela vier a falar “não estou agüentando, deixa o R ir”. Não, ninguém vai me fazer autorizar esse passeio. E a escola eu sei que respeita. Não vai, se for a autorização da S . Eu sou o responsável por ele na escola.

T – De que forma você acha que seu pai, como pai pode ajudar a ir com vocês?

J – Meu pai tem respeito, sim. Eu não tenho medo do meu pai. Eu também tenho, lógico. Se ele falar, sei lá, não vou querer desafiar para ver. Mas se meu pai ligar e falar para mim “não saia de casa, você está de castigo, sua mãe me chamou e falou e tal, acho que meu irmão respeita”. O R pelo menos, né. O V não tem mais jeito, eu também não tem como. Mas o R ainda respeita, com certeza. A minha mãe mesmo, o R não respeita, porque ....., ele é o que mais respeita, eu acho, porque ele viu eu e o V , como a gente é, né. Ele vai seguir os irmãos. E a gente também nunca teve respeito na minha casa mesmo, sempre foi a maior “zona”.

E – É essa parte que mais..., mas eu não posso interferir em nada.

T – Agora ela está sugerindo uma postura sua, no que se refere a colaborar com a S de colocar limites, apesar de ser distante, ajudaria que você telefonasse e colocasse limites, apoiando a S .

E – Mas isso só serve para o R. Para ela e para o V não serve.

J – Não serve mesmo.

T – Para ela é uma outra relação, né. Vocês estão se aproximando mais, dá para conversar.

J – É outra; proibir de que, né. Proibir de sair de casa?

E – O outro me deixa doido da vida. Que nem ela fala, não tem respeito, mas ninguém faz. Tem que ter o primeiro para começar a por respeito.

J – Primeiro tinha que ser a minha mãe,

E – Não. Eu acho que não.

J – Não. Não. Me xingar! Mesmo você que não me xinga.....

E – Você está sendo muito mais trabalhada do que sua mãe.

J – Mas se você me xingar, vou xingar também. Eu não vou ter serenidade. Se você falar “vai sua.....” , vou te xingar também.

E – Você fez um cursinho de dois meses intensivo dentro de uma clinica para aproveitar o que?

J – Está bom, mas, eu não tenho serenidade. Eu saí com serenidade de mentirinha.

T – Mas você está dizendo que é importante o respeito de ambas as partes. É isso?

E – Porque o R.....

J – Eu não respeito, se não me respeita. Não adianta.

E – Você não pode começar?

J – Fica nesse papo “ah, fica pior do que mulher quando arruma namoradinho? , ah, respeita, ah, fica dentro de casa, ah, não sai porque não vou deixar você sair” . A menininha fica lá, mas eu nunca tive isso, não. Pelo contrário...

E – E tem outra, eu só sei as coisas a respeito do R porque a escola me liga. Eu falei pelo amor de Deus, que o R, respirou aí dentro você me liga. Que já no começo era, ele recebia advertência só quando a S queria falar, que ela estava de “saco cheio” aí ela ligava. Ia passando, passando até que tive que ligar para escola, “ o que acontecer com o R , eu que pago a escola dele, bem autoritário assim, eu é que pago, eu quero saber, o meu telefone é este?”. Aí eu fico sabendo.

T – E aí você pode chamá-lo para conversar?

E – Aí eu posso chamar, posso pegar, porque já teve várias vezes que eu queria sair da onde eu estava, quando a escola me ligava, ou de casa ou do trabalho, para ir pegar ele. Aí eu falei “opa, pêra aí”, vou sair daqui, vou me arriscar a bater o carro, vai ficar pior. Então vou ficar quieto no meu canto. Aí

esperava, que quando explode não tem jeito, né. Esperava baixar a poeira, aí eu conseguia raciocinar.

T – Aí você chama ele para conversar?

E – Aí chamo ele, brigo com ele, percebo que ele ainda respeita. Ainda eu estou conseguindo respeito, não sei até quando? O V se eu enfrentar, a gente sai no braço. Então eu tenho que usar aquele “problema é teu”, porque não dá nem para..... A J nem tanto.

J – Eu perco a cabeça toda hora. Meu irmão não. Mas quando perde...., como por exemplo, quando ele perdeu a paciência com o R , então, nossa...., minha falou que ele enforcava o R .

E – Mas é tudo pra descarregar a raiva. Quer dizer não estão batendo no R , que nem eu falei pra ele “nunca mais bata no R , segura ele e manda sua mãe bater de cinta, de fivela de cinta, mas você segura se sua mãe não pode com ele”

J – Mas eu não tenho paciência, eu dou no R , porque, eu vejo ele fazendo birra para minha mãe e “ah.....”

E – Estão usando ele como saco de pancada. Estão usando.

J – Ah coitado.

E – E o gozado que quando a bomba estoura, ele vem junto também.

J – Mas ele tira, pai.

E – O R, ele não traz o problema da escola, advertência, tudo, se está na santa paz, as coisas. A J está em depressão. Depressão, não, como fala .....é.....recaída psicológica, o V quer também parece que quer chamar a atenção também. Aquele vem, porque ele nunca vem sozinho. Isso já prestei atenção. Ele não vem sozinho com as encrencas, tem que um ta....., porque o V está fazendo...., opa, eu também quero fazer. E agora não sei, como é pequenininho não tem nada com isso.

J – A M está complicada.

E – Agora que eu vejo que eles estão usando o R como saco de pancada.

J – “não estou nem aí”, “não estou nem aí”, porque minha mãe ensina essas coisas, eu acho.

T – O que ela fala?

J – Não estou nem aí, não estou nem aí , fica....., ela já “zoa” com a cara da gente, assim.

E – Mas é na escola também, né.

J – Tem quatro anos.

E – É uma escola, um de 21, de 18 e um de quinze.

J – Quando ela tinha dois anos, ela entrou de baixo da mesa “vocês três, vão tomar no .....”, dois anos ela tinha.

E – Eu achava que uma mão na boca ajudava, na minha opinião ajuda.

J – Ela...., o pai dela ela respeita, a minha mãe ela não respeita. Hum, imagina, para o pai dela é uma moça.

E – Então quer dizer, o problema é a sua mãe?

J – É, né... parece sim.

E – No que você está dizendo....., no que você está falando.

J – É a minha mãe não acompanha as coisas.

E – E porque vocês não ajudam?

J – Porque a gente não faz nada. Ajudar no que? A outra não fazer também? A outra fazer? Quer dizer? E a gente não faz? A M está indo para o mesmo caminho, também. É que ela tem o pai dela lá que sempre segura, também. Porque é uma peste. Ela falando dá “porrada”. Mas ela é moça, é criança, e tal, mas, juntou a turma ali, ela é um terror.

E – Agora pelo que estou entendendo, vocês estão tirando toda a culpa das costas deles e transferindo para a mãe, é isso?

J – Não, não é. Não estou transferindo.

E – É

T – É. Na verdade, vocês estão falando duas coisas importantes, uma você está dizendo da importância de sua mãe assumir uma postura de liderança, firme. Outra coisa que você falou importante, do seu pai contribuir com isso, telefonando, colocando limites mesmo que a distancia, procurando chamar a atenção também, dando apoio para a sua mãe. E o seu pai está falando uma coisa importante que é, vale a pena vocês pensarem também sobre as suas atitudes, porque hoje em dia ninguém é mais criança. Hoje vocês já são mais velhos, dá para vocês repensarem as atitudes de vocês, sem necessariamente se isentar de responsabilidades e colocar toda a responsabilidade na sua mãe.

J – Mas você vê, em famílias normais, que os pais estão juntos, tal, quem tem esse..., quem coloca esses limites é o pai.

E – “Peraí”, hoje em dia as famílias as normais são separadas.

J – Está bom, mas eu estou falando que é o pai. Sempre que manda, que põe limites, que o filho não vai, não sei o que? A minha mãe, não teve isso. Não foi, minha mãe não foi pai e mãe.

E – Não é assim não

J – Não tem como! Ela não deu.

E – Não é assim não, a Sueli bota limites no Rafael e no Gabriel. A tia C bota limites no Ri e AR . Quem mais? A Karen bota limites no..... Não é assim, não.

J – Mas ainda.....

T – Você está falando uma coisa que também é importante. O que falta também, ou faltou, ou o que tem faltado ainda é uma postura firme de por limites.

J – A tia C põe limites por enquanto, por enquanto. Você vê o Ri, que limites o Ri tem?

E – Tem, tem.

J – O AR é calminho. O AR é calminho. Quando ele extrapola na bebida ele brinca, né. Mas o Ri que limites ele tem?

E – Mas você está começando a distorcer J?

J – Não é, pai.

E – Mas ninguém desrespeita como..... Eu não conheço em relação nenhuma....., todas as relações que eu tenho, são os piores filhos para a mãe são vocês.

J – Mas eu não estou falando de respeitar ou desrespeitar agora!!! Estou falando de colocar limites.

E – “Peraí”, como alguém vai colocar limites numa pessoa que manda à outra se “ferrar”.

J - Porque já vem isso de muito tempo.

E – Então você tem que começar a aceitar os limites. Eu concordo, se começa um bate boca, um xinga daqui o outro xinga de lá, então você tem que parar com isso. Então você pega suas coisinhas e vai cuidar da sua vida em outro canto.

J – Eu tenho vontade de fazer isso. Não faço porque não posso.

E – Então respeita a sua mãe.

J – Eu não fico nem dentro de casa!!!!

E – Ela com as “neuras” dela, com as loucuras dela.

T – A questão que está sendo colocada é o que vocês podem fazer para melhorar esse relacionamento familiar?

J – Eu sei que não posso, não consigo ver aquela “zona”, aquela baderna, não ficar quieta!! Então não fico dentro de casa. Porque minha mãe faz de tudo, faz de tudo, o máximo dela para com os filhos, mas o máximo dela ainda não dá, entendeu, para segurar a onda. Não dá. Mais a minha avó agora ainda!! A minha mãe faz o máximo dela, puxa, ela está sendo a melhor mãe do mundo, entendeu!! Ela está sendo a melhor mãe do mundo, entendeu! Ela faz o máximo dela, eu sei. Ela levanta cedo, faz café, até hoje, leva café para mim, sabe. Tem vez que ela levanta, eu já acordo de mau humor, “vou fazer um cafezinho para você tomar?”, eu falo “ não quero, estou atrasada, vai dormir”.

E – Você nunca parou para pensar na hora de xingar ela, na hora do cafezinho?

J – Então eu falo “não quero, vai dormir!!”, então tá. “Mas você precisa!” “toma!!”, sabe já acordo de mau humor, então ela faz de tudo para agradar, mas a gente não quer que ela agrade, eu não quero que agrade. Quer dizer, na verdade seria bom, mas eu não aceito, entendeu!!! . Querer eu quero, mas não aceito, eu não aceito. Preciso mostrar pra ela que não preciso dela, pra levantar e fazer o café para mim!!

E – Eu não entendo!!

J – Aí eu não tomo. Porque eu não levanto mais cedo para fazer o café, eu prefiro dormir. Mas também não quero aceitar. Às vezes eu aceito,

E – Não entendo.

J – Está entendendo?? Ah, deixa para lá. Eu sou orgulhosa, então.....

E – Você sabe de tudo isso?

J – Porque ela joga na minha cara depois, entendeu!! Mas para fazer cafezinho de manhã para você eu sirvo! Sabe, para não ter isso, eu não aceito. Eu sei que é assim, eu sei como a minha mãe é.

E – Pelo que escuto não tem nem como ajudar.

J – Meu pai.....meu pai jamais iria levantar para fazer um cafezinho para mim, para ir trabalhar? Certo? Jamais??

E – Eu faço....., chego em casa, sento no sofá, pega o café para mim.

J – E eu ainda xingo. Folgado!! É o maior folgado, esse aí. Chega, senta e começa a jogar o joguinho, acende um cigarro, pega um café. É sempre ou de vez em quando? Eu não convivo com ele mesmo.(risos). Por exemplo, ele fala “não vai dormir”, aí eu fico lá morrendo de sono, mas não durmo né. Se a minha mãe fala “não vai dormir” , “boa noite!”, aí eu vou dormir, você está entendendo! Mas é porque eu convivo com a minha mãe, eu acho. Eu respeito mais o pai, por não conviver com ele. Sei lá, eu acho.

T – Agora tem uma coisa, é como se você tivesse a certeza de que qualquer coisa que você faça para a sua mãe, me parece que ela está do seu lado.

J – Tudo. É verdade, tudo. Qualquer coisa a minha mãe está do lado.

T – Como é isso em relação ao seu pai? Qualquer coisa que você faça para o seu pai, ele vai estar do seu lado?

J – Ah, não sei não. Acho que não, acho não, eu tenho certeza. É diferente, é totalmente o oposto.

E – Eu estou ficando pirado....

J – Eu não sei como seria se eu convivesse com o meu pai, e ficasse com a minha mãe de vez em quando.

E – Eu estou de “porre” aqui.

J – Eu acho que convivesse com o meu pai.....

E – É tanta informação, uma hora é bom, uma hora é ruim, uma hora é bom, ora ruim, porque parece que ela não presta....., eu não sei.....

J – Se eu convivesse com o meu pai, eu ia adorar passar uns tempos com a minha mãe. Porque aí eu ia ter de tudo, aí poderia ficar na casa do meu pai, e ela não jogar na minha cara, entendeu! O meu pai não iria fazer nada.

E – Porque eu tive uma relação difícil com a S., o que aconteceu? Não deu certo? Cada um toma o seu rumo e cada um cuida da sua vida. Agora, pelo que eu estou entendendo é a mesma coisa com eles. Ela vai esperar chegar aonde?

J – Mas você tinha a casa da sua mãe, você tinha a sua mãe para te ajudar. A gente só tem a minha mãe, pai. A gente vai para onde? Para sua casa? Você aceita nos três, lá?

E – Vocês se afastaram de todo o mundo. Vocês chutaram todo mundo em relação ao que ela fala da mãe, e agora eles não têm mais espaço com mais ninguém.

J – Nunca. Meu pai, minha mãe é a minha mãe.



E – Porque mesmo que tenha, abra uma porta para eles, que é eu mesmo, “vai, fica em casa”, é cinco minutos “e estou com saudades da minha mãe”. Parece que querem viver em confusão. É isso que eu estou entendendo. E de repente a mãe agrada, leva o cafezinho, é orgulhosa e manda a mãe se “catar”. “peraí”, o que é? Eu acho que querem que a mãe fale “pega as suas coisinhas e vai morar debaixo da ponte”.

J – Aí é bem capaz de falar “não, quer sair? Sai você”, é bem capaz. Não duvido, não, que não faria isso. Eu não, quer sair!!, sai você! Essa é a casa da minha avó! Ah.... a minha avó.....

E – Olha a bagunça que está!

J – Mas é uma bagunça a minha família. É uma bagunça. Nossa. Você não sabe, como?

E – Estou começando, a saber, entender muita coisa? Escutar muita coisa, agora, porque confusão.....ah, porque filho briga com a mãe, mas, agora a essa falta de respeito estou começando a pegar agora. A perceber agora, porque está tudo bem! Está tudo bem! E de repente manda a mãe se “catar!!!!!!”

J – Quantas vezes a minha mãe já veio me bater, tipo querer me bater, e eu segurava os bracinhos dela, né. “Não vai me bater!” Empurrava. Se eu ficasse mais algum tempo aí na ativa, é bem capaz de eu voar na minha mãe, porque a falta de respeito em casa é muito grande. Nossa xinga para todo e qualquer lado, aí ela perde a paciência e vai catar o primeiro que estiver na frente. Meu irmão “taca” as panelas pelo alto, meu irmão “tacava” as panelas para um lado, fervendo com leite, bate a porta e saia para rua.

E – O R quebra as coisas!!!

J – O R chuta tudo, dá o escândalo dele, chora e eu fico nervosa, eu quero..... , nossa, eu mudo sim, a minha personalidade é outra. Já sou briguenta, não tenho paciência pra nada, eu vejo isso, quero socar. Pode ser a minha mãe, a minha avó, quem for. Eu quero socar.

E – Ué , toda doença tem um remédio. E o que é o remédio para vocês? Eu acho que é sentar e conversar.

J – Ninguém senta em casa para conversar, imagine!!!

E – Não senta para comer? Mas não come na sua casa?

J – Como. Um no sofá assistindo TV, outro na cama chorando. Outro na sala, outro na cozinha. Ninguém senta para se reunir e comer em casa. A minha mãe já tentou fazer. De domingo, todo mundo há uma hora aqui, para comer junto. Durou duas semanas, dois domingos, depois um ia usar drogas, outro ia para rua, o outro chorava porque queria descer.

Já tentou!! Minha mãe já tentou fazer pelo menos de domingo, ter um almoço nosso. Quando é dia das mães e olhe lá ainda. Todo mundo chega atrasado. Está todo mundo, e chega o V , senta no meio.....

E – Não estou entendendo, uma hora penso que vou entender e já muda de historia. Agora a mãe quer todo domingo, então vocês é que não querem?

J – Ela tentou, já tentou, mas eu me esqueci.....eu esqueci.....

E – Mas uma hora vocês é que não querem? Agora é a sua mãe que não quer?

J – Eu esqueci, uma hora era o V que não queria, o R não queria, porque não estava com fome, e ela queria todo mundo na mesa. E a M lá, quietinha, achando que ia almoçar com os irmãos.

E – Porque o que eu estou entendendo é que a mãe não quer. Uma hora eles é que não querem. Pelo jeito ninguém quer.

J – No Natal, não via a hora de dar a hora do....., o V , eu e o V assim, vai dar meia noite para gente sair de casa. Tenho que esperar meia noite para gente sair de casa. Não tem aquele prazer de ficar junto. Eu não via a hora de sair fora e o V também não. Não via a hora, contava no relógio. Isso porque o V chegava dois minutos para meia noite. Eu estava lá.

E – Mas isso é normal na turma de vocês. Ninguém quer passar o Natal com os pais. Mas é tudo questão de falar “eu vou passar o Natal até umas dez horas e depois .....” precisa passar meia noite? Não é mais assim que funciona? Vou ficar até umas oito, nove horas, depois um abraço.

J – Mas a ceia é meia noite.

E – Mas ninguém faz isso praticamente.

J – Mas o ultimo Natal foi antes de eu para o Recanto. Quinze dias antes, não, vinte dias antes. “Meu”, eu não comi, precisava descer. Era meia noite, assim, meia noite. Estouraram o champanha minha mãe falou “espero que seja o seu último álcool”, ainda falou. E eu não queria nem beber, você acha que eu queria beber champanha.

O R virou o copo dele e aí eu peguei o copo dele e deu o meu copo para ele, e ele virou o meu copo também. Aí peguei um pedacinho de frango, comi mal e deixei tudo lá e cai fora. O V já estava longe. Ninguém fica.

E – E vocês foram para onde?

J – Eu fui usar drogas. O V foi lá com os amigos dele. Eu lembro direitinho...

T – E você? Onde é que estava?

E – Eu passo com a família da C no interior.

J – Era legal na minha avó D , todo mundo.

E – E, um ano nós passamos na praia, quer dizer os últimos anos, só o R passa na praia.

J – Mas para você ver a diferença, na avó D. o Natal eu gostava, era maior bagunça, todo mundo.

E – Mas é uma bagunça. Eu gosto do Natal.

J – Meu pai.....ah., mas você não está lá, pai.

E – Mas eu estou falando, eu tenho o compromisso de passar..... dividido. O Natal e Ano Novo.

J – O Ano Novo você não passa aqui?

E – O Ano Novo passo na praia.

T – E vocês não se reúnem no Natal? Você e os seus filhos?

E – Não.

J – Nem no Ano Novo, mais.

E – A gente se reunia no Ano Novo. No Natal.....

J – Faz muito tempo que eu não sei o que é isso.

E – No natal sempre foi com a mãe, ano novo comigo. Todo mundo vai para praia até os três últimos, quatro últimos anos.

J – Até eu por o piercing na língua. Aí nunca mais!!

T – O que é que aconteceu?

J – Não tenho mais contato com meu pai. A gente não sai.

T – Desde o piercing na língua?

J – A gente ficou muitos anos sem se falar.

T – Porque você pôs o piercing na língua?

J – É. Ainda meu pai tem dois piercings meus, ainda, que ele falou que iria me devolver quando eu fizesse dezoito anos. Eu nem deve lembra, não sabe nem onde está o piercing. Quando eu fizesse dezoito anos, você iria devolver, porque a minha mãe foi falar para ele onde estava o piercing, não sei. E ele foi lá em casa buscar, ele pegou os piercings, saiu, eu desci pus os outros. Então não tem essa. Só vou tirar, quando eu quiser tirar.

T – Então me parece que entre os seus pais, tem dois extremos. A sua mãe que aceita tudo, vocês podem fazer o que quiserem com ela.

J – Não aceita, mas..

T – Mas, vocês fazem tudo que querem e se tem à segurança de que ela não vai dizer “olha, arruma a malinha e vai embora, tal” e vocês fazem o que querem.

J – Ela fala quando está nervosa.

T - E tem o outro extremo que até então, agora parece que está mudando, quando vocês vão contra uma expectativa sua, existia um rompimento, antes. É isso?

E – Não. O rompimento teve...

J – Não, não sai comigo se não tirar o piercing da língua. Ou do umbigo, ou do nariz. “Tira o piercing, se não você não sai comigo”, eu não vou tirar!! O orgulho não deixa tirar.

E – Eu!!! O meu negócio, sempre....., quando eu não consigo, eu gosto de fazer trato. Eu prometi para ela, o que você tinha feito? Tinha furado .....

J – Eu já tinha piercing, mas você não sabia. O trato foi não colocar mais piercing, para ter a minha festa de quinze anos. Mas até aí, ele não sabia que eu tinha piercing, entendeu!!!! Eu tive a minha festa de quinze anos e depois eu mostrei, depois ele viu.

E – Você falou o que para mim? Que não ia.....

J – Eu não lembro, pai.....

E – Você falou para mim.....Ela falou para mim, eu ti faço a festa de quinze anos, uma bela de uma festa, foi uma festa. Ela não viu o álbum de fotografia até hoje.

J – Tudo bem.. Eu vi as “fotinhos”

E – Você não me “bota” mais nenhum piercing. Você promete? Prometo.

J – Só que eu já tinha.

E – Fez o aniversário, e fez questão de me mostrar o piercing. Então falei, acabou.

J – Eu não fiz questão de mostrar nada, não sei nem como você viu.

E – Então porque você “botou” piercing? Você adora “botar” o piercing para fora.

J – Eu não lembro. Eu escondi de um monte de gente. Escondi da minha mãe.

T – Aí o que você falou ?

E – Não quero mais papo. Se você tiver piercing. Porque vieram falar para mim, eu sei, aquela mulher lá no flat, todas usam piercing, é só desatarraxar. O meu não é fixo não desatarraxa. Bom, então ela não quer mesmo....., então dois bicudos não se beijam. Se quer sair comigo, ir para

praia, final de ano, vai sem piercing. Ela preferiu ficar com piercing, e não foi para praia. É um direito, eu acho um direito dela, então ela não vai para praia.

T – Aí vocês se afastaram?

E – Aí nos se afastamos. E ela....., os dois, né. Eu não procurei. A mãe uma vez ligou para mim e falou que mim tirar os piercings. Eu fui lá, eu que agüentei “eu te odeio, isso, aquilo...pararam.....pararam.....”, a S ligou, tirei os piercings e sai de lá e no dia seguinte ela estava com os piercings.

J – No mesmo dia, cinco minutos depois.

E – E ficou por isso mesmo. Foi uma das épocas, que eu me abalava. De onde eu estivesse para ir atrás.

J – Pára, ridículo. Diz ele que foi a minha mãe. Minha mãe não fala que foi ela que mandou ele ir lá. Mas deve ter sido.

E - Ela me ligou e falou “tua filha está com dois piercings no umbigo”, isso depois da festa de quinze anos. Eu fiquei doido da vida.

J – Mas ela falou para você tirar ou você que quis ir tirar?

E – Eu fui lá, e ela falou “só você vai tirar esses piercings dela”, ah, eu falei, então é agora. A mãe autorizou, fui lá e falei “tire isso aqui, me dá isso aqui”, me xingou, brigou

J – Eu não ia dar, não. Eu não ia dar os piercings.

E – Mas eu quero, o certo é certo.

J – Eu quero, senão....., sei lá.

E – Eu queria pegar.....

J – Eu chorei, chorei, esperneeiei e fiquei pensando “ah, dou e desço e pego outro”

E – Até conseguir tirar o piercing dela, você lembra como foi? Você lembra? Eu ia te levar para delegacia, para você denunciasses quem foi que colocou o piercing em você? Você era menor de idade e que era proibido para menor de idade.

J – Meu pai viaja, é só eu falar que fui eu mesma que fiz.

E – Aí você me deu o piercing.

J – É, mais eu podia chegar lá e....., é verdade, mas primeiro, eu já fazia piercing naquela época. Eu podia chegar no delegado, pior que a minha cabeça era ingênua naquela época, né. Porque meu pai pôs medo; ele poderia me levar para delegacia e eu não falar.

E – E também você acha que eu ia levar na delegacia! Eu joguei!! Pegou, toma!!

J – Ou chegar no cara e falar “oh..., eu fiz sozinha”. Peguei uma agulha e furei e pus o brinco. Isso não ia dar em nada, primeiro, porque meu pai fala assim “quero prender o cara que fez o piercing na menina”, o delegado ia falar assim .....risos.

E – Eu sei, eu nem ia na delegacia.

T – E hoje a relação de vocês tem alguma condição para se manter?

E – Eu não sei das “tranqueiadas” dela.

J – Ele não aceita os meus piercings, mas até aí, eu não tiro porque é costume. Porque eu não agüento mais, também. Porque quando eu tiro, acho feio. Eu já acostumei. Mas eu só vou tirar no dia que eu quiser tirar. Não adianta.

E – Então...

J – Porque antigamente eu precisava do meu pai para me divertir. Eu não podia viajar sozinha. Precisava do meu pai para me divertir. Hoje não, se eu quiser eu vou para praia. Ainda fiz questão, uma vez de passar lá no satélite, para mostrar para ele que podia ir para lá sem ele, entendeu. Eu lembro disso. Lembra?

E – Lembro.

J – Eu fui viajar com um amigo meu, aí um pessoal ficou e a gente estava voltando e passou por lá. Ah, eu falei, passe aqui.

E – Mas, aí é onde eu pego e já cresço, é onde gosto de crescer, como ela está falando, peraí, “estou pagando a escola dela”, ajudo em condução, se

ela quiser dinheiro para ir para praia, para curtir tudo, se ela pode então eu apoio.

J – Mas é verdade. Mas é verdade. Eu precisava dele para me divertir, hoje eu não preciso mais. Eu nem preciso trabalhar para ir para praia mais, eu tenho amiga. Mas antes a minha mãe não deixava mesmo. Porque vai viajar sozinha? Não vai!! E hoje já é diferente. Então não tiraria. Não tiraria o meu piercing para viajar para o satélite, para passar o ano novo lá.

Ficaria chateado, porque ele vai, meus irmãos vão e eu não vou passar o ano novo lá, que é legal, com o meu pai. Mas também faz diferença de estar com ele, não de viagem, porque vou viajar de qualquer jeito. E isso aí é verdade, estou falando o que é verdade. Então não seria por causa de piercing que....., eu não tiraria o piercing para ir viajar. Eu também sou orgulhosa. Eu não vou porque você não tirou o piercing. Está bom. Eu não sei se.....

E – Aí eu não vou baixar..... não baixo.

J – E eu também não. Não sei se seria diferente, ah. Vamos, se eu acho que tiraria só pra agradecer, mas falando “você tem que tirar?”, aí eu não tiro, não tiro, não tiro, não. Porque eu sou orgulhosa e ele também é. Acho que puxei ele. Nossa senhora!! Já quebrei o pau por causa desses piercings.

E – Não vai sair ainda pelo jeito!!!

J – Por causa do piercing?

E – Ainda vai sair!

J – Que nada, é moda. Modinha que passa. Tanta menininha aí....

E – Mas para mim o que vale é a palavra.

J – Ta, mas, faz isso já faz anos.....

T – Então me parece que a questão hoje não é o piercing.

E – Não é o de menos. Não sei se eu vou ter que usar “ah, vou querer passar o final de ano na praia com você?”, tire o piercing da língua. Tire esse piercing, não sei se vai acontecer isso. Mas no momento não tem nada a ver. Teve coisas piores que o piercing.



J – E também não tem lógica. Eu posso muito bem ir sem e chegar lá e colocar, e ele não ver tirar. Existe tudo isso, mas para que? Eu não vou, porque é o meu orgulho. Mas é o meu orgulho, eu podia, eu tiro. Isso aqui? Não tem porque? Não vai fechar?

E – Então faz.

J – E fico sem. Só que.....meu.....por causa do orgulho que eu não faço isso, por que não tem o porque? Não vai fechar? Ah., mas o piercing.....vou ficar com os meus furos.....estão parecendo. Ah., eu tirei porque meu pai não deixou, tive que tirar.....Aí está longe põe o piercing, não tem porque? As minhas amigas são assim, se os pais não sabem. Tira quando entra em casa, põe quando sai de casa.

E – Uma coisa que eu já tenho até guardada para ela para mais tarde, eu estava vendo esses dias aí, porque essa história do piercing na língua, o que prejudica é os dentes. O dia que vier pedir tratamento dentário, oh.....para mim é tchau. Não quero nem saber. Se for dente do fundo que está cariado, tudo bem. Mas se for aqui da frente, vai.....

J – E o pior de tudo que eu não tenho cárie. Nunca precisei disso.

E – Eu sou ruim mesmo. Eu sou ruim mesmo, neste sentido. Se ela precisar trocar todos os dentes do fundo eu dou um jeito, mas os da frente que quebrou por causa do piercing, eu não troco mesmo. Acho que eu estou errado, mas não tem jeito.

J – Não está errado. Eu sou assim também. Mas é que é caretice isso, mas, hoje em dia todo mundo usa piercing, mesmo o V usa piercing.

T – Ok, vamos continuar na próxima vez.

J e E – Ok.

**DÉCIMA QUARTA ENTREVISTA COM J e E – Setembro de 2003**

T – Então vamos lá. Hoje é dia 04 do 08 né ou 09 já.

E – do 09.

T – Nossa, está passando tão rápido que eu não estou acompanhando.

E – Só tem um restinho de ano.

T – 04 do 09. Então, vamos lá. Como é que estão as coisas aí? Entre vocês?

E – Entre a gente, eu acho que está normal. Estamos conscientes de algumas coisas e estamos levando do jeito que pode, do jeito que dá.

T – E como é que é isso? Como é esse normal? Como é esse “do jeito que pode”?

E – Eu acredito que a gente já chegou no limite máximo.

T – Como assim?

E – De convivência, de tentar entrar em acordo. Acordou para realidade, vamos dizer assim. Acordou para realidade agora, não tem muito mais o que fazer.

T – Como assim? Dá exemplo? Ilustra isso que você está falando?

E – É o caso da J. passou por essa fase difícil, estou tentando ajudar em tudo o que eu posso. Faço tudo que posso dentro daquele limite. Não tem mais o que.... , ir atrás, discutir, brigar.

T – Quando você fala “faço tudo que posso”, o que você está fazendo de máximo?

E – Ah, como é que vou explicar, dentro do meu limite, não sei mais o que fazer, não tem mais o que fazer, como ajudar! Estou ajudando na escola, estou ajudando com orientação, agora o meu espaço com ela é estacionar. Não tem mais o que avançar, eu acho que ela também não tem mais o que avançar.

T – Você está entendendo J ? O que o seu pai está falando? O que ele está querendo dizer?

J – Que não tem mais o que fazer, fez tudo que é possível.

T – Em relação a que?

J – Não é que está ruim!

T – E como é que você está vendo a relação de vocês?

J – Ah, sei lá. Para mim está normal. Antes não estava normal, agora está normal.

T – E como é esse normal?

J – Ah, a gente está se vendo sempre, eu vou almoçar na casa dele, a gente conversa, eu vou para escola, tem vez que eu volto e converso mais um pouco. Só não estou assim com a tia C , falo assim quando vejo e tal, mas quando não vejo ela também. Porque antes eu conversava mais com a tia C , antigamente né pai?

E – É, tinha um....., quer dizer

J – Depois que eu sai da clinica, não tive mais contato com a tia C .

E – É porque o tempo que ela passa em casa, a C está fora. Final de semana quando ela não vai para o Recanto ela vai trabalhar ou vai fazer alguma coisa ou outra. É difícil.

J – Estou mais em contato com a minha avó, mais com a parte do meu pai do que a da minha mãe.

T – E o que você está achando disso?

J – Ah, está bom, mas só não está bom morar na casa da minha avó. Para mim está péssimo. Só tem briga lá. Minha avó com a minha mãe, eu com a minha mãe, as duas com a minha avó, eu com a minha avó, está horrível. Quando a gente vier aqui com a minha mãe a gente vai ver. Está péssimo morar lá. A minha avó está velha já, está caducando, para bater papo tudo bem. É que nos dois estamos estressados, né. Então a gente não aguenta muito o outro, se ficar muito tempo junto sai briga. Então está tudo indo, está andando.

T – Então quando vocês ficam muito tempo juntos?

J – Ah, que ele está estressado com as coisas dele e eu também.

E – Não, eu estou subindo nas paredes.

T – E o que faz vocês brigarem? O stress ou tem algum assunto que vocês brigam mais? Ou vocês brigam com tudo?

E – Hoje não, hoje por causa do stress, o dia de hoje!! Eu estou.....

J – É que estava eu e o meu irmão, o Ar. , filho da minha madrasta, eu falei “pai, vamos de bicicleta?”, porque tem transito né. Ele ah, não, aí o Ar. Pegou e falou assim, “ah, ele fala que não tem tempo, para andar de minha bicicleta com os problemas do Buk, e a bicicleta está aí jogada” , e eu falei “ então, aí fica jogando vídeo game na televisão!!”, então, pai, vamos de bicicleta. Aí o meu pai, não, não vamos, não quero. Então está bom. Aí no carro a gente estava vindo para cá e peguei e falei assim “oh, seu preguiçoso! , nem quer ir de bicicleta até lá!” , aí sabe o que ele falou..., tipo.” O problema é meu, não é seu, é meu!”, “ih, cadê seu espírito esportivo?”, aí ele “esgotou!!” . , eu fiquei quieta, né, vou falar o que?

T – E como é para você quando seu pai está estressado?

J – Ah, fico quieta, se não eu me estresso. Eu já sou estressada, se eu vou ligar, aí que eu me estresso mais, né. Eu já me estresso a toa. Meu pai não é a toa, ele tem os problemas dele.

T – J, eu queria fazer uma pergunta para você. Nesse período que você saiu, que passou internada e saiu da internação, principalmente nesse período que você saiu, o que você acha que colaborou para a sua recuperação? E o que você acha que não colaborou?

J – O que colaborou? Colaborou, eu estar trabalhando, meu pai ter ajudado na escola. Não colaborou, sei lá, a briga em casa. Ah, não sei! O que não colaborou? Eu vejo assim que a minha mãe até que facilita um pouco, sabe. Ah, não dá, ou alguma coisa, mas não é culpa dela, é porque a doença é assim mesmo. Tudo é motivo para querer usar droga.

T – Ah, essa pergunta não estou culpabilizar ninguém, se você para de usar ou se volta a usar, só quero entender o que é que colabora?

J – O que não colabora é..... são as briguinhas, que “está vendo não tem motivos?”, porque com essas brigas bobas. Mas família é sempre assim, eu sempre briguei com a minha mãe, e acho que não vou parar de brigar tão cedo. E o que colaborou foi eu continuar indo na casa do meu pai, ajudar na escola, ir atrás lá do colégio, me ajudar com passes, essas coisas aí, está me ajudando bastante, aí eu tenho mais vontade de fazer as coisas. Se não você a ajuda do meu pai eu não estaria nem estudando. Eu ia estar só trabalhando.

T – E quando o seu pai se ocupa de você, no sentido de te ajudar na organização da sua vida, nas coisas, dele estar mais próximo de você, isso você sente que colabora!

J – Há, hah., sim, por exemplo, eu vou sempre, agora eu estou indo comprar passes, eu vou lá e divido o passe e tal. Aí a minha mãe ontem, “ah, mãe, você vai comprar passe para mim?”, ah, se você tivesse falado eu ia comprar? Eu não tenho vontade de fazer as coisas para minha mãe, porque eu sei que é para ela e eu tenho vontade de fazer as coisas para o meu pai quando pede, porque eu sei que também vai me ajudar, está entendendo!! Eu vou comprar passe, isto eu estou dando um exemplo, não é por causa do passe, mas eu vou comprar o passe, o meu que está dando a quota dos que ele usa, para comprar passe e eu sei que é para mim então eu vou. Agora se não for para mim, se for só para o outro, eu já não faço.

Se vai me beneficiar de alguma maneira, eu....., sei lá, o meu pai me ajuda assim, porque sempre vai me beneficiar de algum jeito, aí me estimula mais a fazer as coisas. Agora a minha mãe não, assim, é mais problemas. “ah, estou com problema disso? Precisava disso?, aí eu não tenho vontade de fazer nada.

T – E o que te incomoda lá? Você falou que as brigas te incomodam?

J – Ah, não sei. Não sinto bem lá, eu também não me sentia muito bem em casa, agora, ficando com a minha avó, morando com a minha avó, ah, tudo me irrita. Tudo irrita, nada está bom. Mas é verdade, nada está bom dentro de casa. Agora a minha mãe começou a trabalhar, fica com stress em casa, aí a minha mãe fala “ah, estou cansada!, eu falo “ah, meu Deus!”. Começou a trabalhar agora e já está muito cansada?, é mais, só o que eu trabalhei agora,

já trabalhei mais do que você, aí começa as discussões. Não adianta, não tem jeito na minha casa. Qualquer motivo é motivo de briga.

T – E na casa do teu pai, como você se sente?

J – Me sinto, ah, mas não tem do que reclamar, não tem ninguém me cobrando nada? É diferente, é outra coisa.

T – O que é que difere? Qual é a diferença.

J – Ah, tudo é paz. Eu acho que eu sou muito parecida com a minha mãe. Eu fico julgando assim, só reclamo, eu falo assim, só reclama? Mas eu sou igualzinha. Quando vejo estou fazendo igual a minha mãe. Assim, querendo, vamos dizer, preciso dos outros para andar, está entendendo. A minha mãe não consegue fazer uma coisa sozinha, ela sempre precisa estar com pessoas, falando com pessoas, as pessoas ajudando ela. Por exemplo, ela vai fazer um projeto de alguma coisa, ela faz, mas ela precisa dos outros, para fazer acontecer. Eu sou igualzinha. Eu tenho a idéia, mas preciso dos outros para fazer acontecer. Senão para, não sai do lugar. Agora o meu pai não é assim, meu pai já vai, vamos, vamos e um abraço. Porque eu não sou assim?

T – É que desencadeou uma coisa na outra.

J – Então é isso. É ficar mais perto do meu pai, estou dando melhor com ele, mas com a minha mãe continua a mesma coisa. É porque eu vivo com a minha mãe, moro lá. Acho que se eu morasse com o meu pai, ia ser a mesma coisa. Não ia dar bem lá e dar bem com a minha mãe.

T – Você acha isso também?

E – Ah, eu acho o seguinte, o que ela está falando se resume em espaço físico. Ela se dá melhor em casa, por causa do espaço. Porque lá nunca está praticamente todo mundo junto, quando ela está, porque também tem briga, tem discussão é uma família normal. Só que quando aparece, quando ela vai, o espaço é maior. A C não está, o Ri não está, ou não estou eu. Porque hoje você estava com quem lá?

J – Eu com o Ar. Eu, Ar. , e Mariana

E – Então, lá na casa da mãe dela, está sempre aglomerado, eu acho que é isso que ela não se sente bem.

J – Vai para cozinha você tromba com um; vai ao banheiro tromba com outro, vai ao quarto tromba em outro, sei lá.

T – Como é que você vê isso que a J falou, que uma das coisas que colaborou e que está colaborando com ela é a proximidade de vocês? Você percebe isso? Como é que você vê isso?

E – Eu vejo do seguinte modo, quando ela se afastou do meu lado, da minha família, quer dizer família e ficou só na família do lado de lá, ela começou ir para o caminho errado, porque sempre teve discussão com a mãe, sempre discussão com os irmãos, e ela sempre cantou de galo e venceu. Do lado da minha família.....

T – Como assim?

E – Não, porque ela bate o pé, eu quero, eu faço, eu posso. E do lado de lá ela consegue, do lado da minha família ela não consegue.

T – Você vê assim também J ?

J – Não. É porque...., não...., bate o pé, faz o que quer, e se não tem alguma coisa que a minha mãe quer eu vou e faço. O problema é da minha mãe, se ela quer ou não, eu penso assim. Eu faço isso né., na realidade. A avó, “você não deveria ir?”, que!!! Não deveria ir!! Eu vou e acabou. Mas na família do meu pai não tem esse problema, porque eu não convivo com eles, eu não dou satisfações quando eu saio.

E – Ela respeita. A do lado de lá, ela perdeu o respeito. A do lado de cá, ela respeita.

J – Ah, não perdi, nunca teve esse respeito.

E – Eu estou falando do jeito que eu vejo. Lá você grita, briga, faz o que quer. Agora do lado...., do meu lado se ela quiser gritar, espernear, tem sempre alguém que “peraí, opa, pode voltar para o seu lugar”, falta de limites do lado de lá, e do lado de cá ainda ela tem limites. É assim que eu vejo.

T – Você percebe isso J. ?

J – Eu acho que é questão de respeito, é diferente, né. Que com o meu pai, assim, meu pai não faltou com respeito comigo, eu não faltei com respeito com ele, de vez em quando a gente grita mais alto, mas já baixa a bola. Falou “baixa a bola aí” e na minha casa não tem mais isso aí, cada um fala o que quer, faz o que quer. Não tem como controlar. A minha mãe não tem como controlar quatro e a minha avó, cinco, que está caducando. A minha avó não tem como controlar a gente, por isso que é assim. É diferente. Meu pai a tia C, são dois né, o Ar e o Ri., né., bem grandinhos os dois. Os dois avisam, vai, não vai. Cada um pega o seu dinheiro lá, “o mãe, estou indo”, sempre avisam. Na minha casa “ah., fui”, e quando está cuidando da pequena, ela tem o que fazer, né. Vai parar de cuidar da pequena, para falar comigo, para brigar comigo, trancar a porta “você não vai sair”, não tem, é diferente.

T – E como é para você um estilo e outro estilo? Como é que você se sente? Como é que você vive?

J – Como assim?

T – Como é para você o estilo? Você diferenciou bem as duas casas. Como é que você sente isso?

J – A minha casa é uma desorganização, e a do meu pai já é bem organizado.

T – E como é isso para você?

J – Para mim é ruim morar lá em casa, nessa bagunça toda. Mas eu penso que um dia vai melhorar, um dia vai dar certo. Ah, minha mãe tem quatro filhos, sozinha, ela cuida dos quatro sozinha, é outra coisa, não tem o que explicar. Eu entendo o lado da minha mãe, mas eu não acho ruim, eu entendo, mas não quero ajudar. Não faço nada, eu lavo as minhas mãos. Os filhos não são meus, não fui eu que fiz, então agüenta as conseqüências. E a família do meu pai, já é estruturada, o meu pai é estruturado, a minha mãe não, entendeu!!! Agora que eu comecei a trabalhar, tem que voltar para casa da minha avó. Se eu pudesse morar sozinha, já estava sozinha faz tempo. Não sei..., não sei....., querendo ou não a minha mãe me segura, em certo ponto. Não? Ela me segura porque? sei lá, eu tenho que voltar para casa, se eu sumir de casa, ela vai ficar preocupada, vai me procurar. Se eu morar sozinha,



eu faço o que eu quiser. Não vai saber onde estou? Ou deixo de estar? Até certo ponto ela me segura. Se eu pudesse já ter ido embora, assim morar em outro lugar, com amigo, já teria ido. Acho. Porque eu não gosto de ficar muito dentro de casa.

T – Morar com o seu pai você tem vontade?

J – Ah, não sei, acho que seria uma tentativa. Mas, vontade, vontade, assim, não sei. Não me sinto mais, assim, muito bem. Antes era todo mundo junto, era legal. Mas, agora não sinto muito bem, assim. Juntar o Ri, a tia C , e o meu pai, sabe, não me sinto bem.

T – Você não se sente pertencente?

J – É, não me sinto bem, não. Ah, eu prefiro estar na minha casa, nessas horas. Com um ou outro de vez em quando, tudo bem, mas, todo mundo junto assim, não. Não tem nada a ver.

T – Você se sente fora?

J – É.

T – Desse grupo?

J – É. Antes, não. Antes a gente tinha....., antes a gente era menor, a gente gostava. A gente ficava mais junto na época do satélite, aí depois....., porque cada um ia para um canto. Todo mundo lá, mas, ninguém nem via a cara do outro, né. E na casa do meu pai, acho que tenho dificuldade de morar lá.

E – A J , falando assim, ela me faz de lembrar quando eu era casada com a S , não tinha vontade de ficar em casa, não tinha vontade de nada. Até quando eu acordei e descobri que podia montar o meu mundo. Aí, depois que eu me separei e que a minha vida começou, não sei que vou falar bobagem, começou a deslanchar. Não tinha vontade de ficar em casa, quando mais longe ficava, melhor era, entendo quando ela fala de bagunça, falta de respeito, porque isso houve mesmo. Eu até entendo a situação dela e para mim, a minha vida, deu uma volta de 360 graus, a partir do momento que eu falei “pêra, eu tenho que começar a minha vida novamente”. Não sei se é isso que ela precisa fazer também!

J – Mas como? Não tenho condições?

E – Eu também não tinha condições e fui a luta. Ninguém está falando para você abandonar a sua casa e morar sozinha e.....

T – O que você está querendo dizer?

J – Quem sabe fazer uma faculdade um dia e morar com uma amiga, é isso que eu penso. Só assim mesmo, passar num concurso, fazer alguma coisa. Se não tem como? Eu preciso estudar, senão, nunca vou sair de casa.

T – O que você está querendo dizer para J ?

E – Eu estou querendo dizer o seguinte para J , ela começar a se estruturar pra ela ter a vida dela e respeitar o espaço que ela vive hoje.

J – Mas vou respeitar, sendo que não me respeitam muitas vezes.

E – Você não vai perder tempo?

J – Eles não me respeitam, como eu vou respeitar!

E – Eu acho que não vai perder tempo, essa aí só não vai para frente para perder tempo. Você parar e ver que não está valendo a pena brigar, não está adiantando nada e começar a reestruturar a sua vida, você vai crescer mais rápido, você vai para frente mais rápido. Agora, ficar perdendo tempo, brigando, discutindo, fazendo birra, você está indo para trás.

J – Ah, mas, muitas vezes eu procuro, não! Eu não estou errada, mas, muitas vezes eu começo a briga, porque eu chego em casa, “ah, como não tem papel?”, “ah, como não tem comida?”, aí o meu irmão “como o V não tem vergonha, vou dar dinheiro o V ir para escola?”, não, não vou ficar bancando o V ir para escola? E eu não me conformo com isso? Sabe, como a minha mãe não tem dinheiro para o V ir para pegar condução. Eu não agüentaria a barra que a minha mãe agüenta. Eu tenho certeza! Eu tinha me matado!! Minha mãe já falou “ tenho vontade de morrer!!!”. “Vontade de me matar!!”. Eu não agüentaria a barra que a minha mãe está passando, não!! É complicado, mas, eu não suporto ver isso e não posso fazer nada. Eu não posso ficar bancando a condução do meu irmão porque vai faltar para mim. Se fosse sobrar, eu bancava a condução do meu irmão. Mas, vai faltar para mim! “ Ah, eu emprestei dois passes para o V” , tipo, eu sabia que a minha mãe tinha

dinheiro, mas, achava que no outro dia ela iria me dar esses dois passes, senão, eu ia ter que gastar o meu dinheiro. Eu ia ter que gastar R\$ 1,70 para condução por causa de dois passes, que eu emprestei e ela não tinha. Aí eu falei “Pó, achei que você fosse me devolver hoje!” , aí filha “eu não tenho, achei que estivesse sobrando!” , eu falei, se estivesse sobrando eu falaria, aí eu fiquei meio mal, né “Puxa, vou cobrar dois passes da minha mãe?”, tipo, se é para uma amiga pede, eu dou um passe e não cobro, e da minha mãe, eu cobro. Entendeu!! Sei lá, não consigo ficar sem brigar.

E – Eu vejo isso, como perder tempo.

J – É perda de tempo. Eu sei que é perda de tempo, sei que ela não vai ter como me dar.

T – Você gostaria que a vida da sua mãe fosse diferente?

J – Ah, com certeza!

E – Acho que todo mundo gostaria que a vida da S fosse diferente.

T – Como assim? Todo mundo?

E – Ah, o V , a J, eu , os meus familiares, a própria C , as irmãs dela.

J – Com certeza. Porque a tia Néia está indo para frente

E – Se encontrasse.

J – A minha mãe não se achou ainda? Outra que está indo para o mesmo caminho é a Laís, amiga da minha mãe, três filhos já, acho, 24 anos, morando nos fundos da casa do pai do cara. Não sei onde está a cabeça? A minha tia A , está bem. Minha mãe já teve uma escola com a tia A , metade da escola era da minha mãe e metade da minha tia A. E hoje a minha mãe não tem nada e a minha tia tem uma escola. Então eu não me conformo, como a minha mãe conseguiu estar desse jeito, ela poderia estar melhor. Aí eu penso, é porque ela tem quatro filhos.

T – Então você como filha, você contribuiu para a sua mãe não ter dado certo na vida?

J – Não, foi à escolha dela. De me ter e ter os meus irmãos tal, eu acho que não quer não tem. Não achou, mas, seria diferente se a minha mãe tivesse

um ou dois filhos, seria outra coisa, né, seria diferente. Meu pai fez a parte dele.

T – Você colabora também financeiramente, dá pensão?

J – Paga a escola do meu irmão, convênio. Se não fosse o convênio, estava todo mundo morto. Um vai parar na UTI, vai parar no hospital, outra morre de asma. É complicado, outro precisa fazer uma cirurgia seríssima, se não fosse o convênio, vichi , o bicho já estava pegando a muito tempo. O V , todo estourado, ia estar no Hospital São Paulo da vida, eu roxo de chiar e o R com um tumor na cabeça. Eu levo para essas coisas, né. Acho que o meu pai fez bastante. Se ele pudesse fazer mais, acho que ele faria.

E – Se eu pudesse mais, não sei se faria, não!

J – “Filha da P....”

E – Eu não sei se eu faria. Eu acho que o básico eu estou fazendo. Só me recuso a pagar a escola para o V ,.

J – Porque?

E – Porque, tentei ajudar muito, tentei fazer, nunca deu valor, cortei. Quando foi ela ajudei até ....., depois eu cortei. Agora o convênio médico não posso, porque no final vou acabar bancando. Agora o menor estou pagando escola. Tudo que tem direito, tudo o que precisa na escola, eu me viro do que jeito que der. Já avisei, passou de ano, continua. Ele tem dado umas pisadas de bola legal!!! Repetiu, muda para escola pública e ....

J – Mas eu já pisei na bola na escola? Eu?

E – É, já esqueceu! Lá no São Leopoldo.

J – O que eu fiz?

E – No último ano.

J - Fiquei de DP. E até aí você ajudava?

E – Ajudava.

J – Esse ultimo ano?

E – Ajudava.

J – Foi só esse último ano, né. Você estava mais lá do que para cá. Não sei nem como consegui passar? Fiquei só de duas matérias.

E – A S sempre quis pagar a escola para o V, não paga! Eu não vou pagar. Não paga porque não adianta, ele mata aula. No meio do ano já estava reprovado por falta. Pelo menos eu posso falar, opa! Vou parar de pagar o convênio para o V? Se eu quiser, eu paro. Se eu quiser pagar a escola para o V? Ninguém vai me segurar.

J – Acho que se não tivesse esse convênio? Já estava, sei lá. Sem brincadeira! O V com essa moto aí? O R com os problemas dele, eu com a minha chiadeira, imagina!! Teria gastado uma fortuna. Ou estaria morto.

E – Agora a minha ajuda maior é financeira do que com os outros, do que com qualquer coisa. Tem muita briga, principalmente com a S, quem paga sou eu, não mete o “bico”. Eu tenho que chegar a esse ponto. Não, porque aquela escola, pega no pé do R, implica muito. É essa e acabou, ou volta para escola pública. Às vezes tem que gritar, né. E eu não admito que “meta o bico”. Se for para ajudar, até que aceito. Mas, se eu vejo que “ah, que implica com o menino na escola”. Ele não é flor que se cheire, como que implica com ele?

T – Agora, J eu sinto que você está melhor do que da última vez que a gente estava vendo, porque estava claramente no processo de recaída, lembro que a gente conversou aqui? Eu sinto que você está melhor? Você também sente que está melhor? Ou é impressão minha?

J – Estou caminhando, é que eu cansei também de ficar estressada, todo mundo enchendo o saco. Mas também não ia adiantar nada ficar de saco cheio. Comecei a ficar com raiva de estar de saco cheio.

T – Você ficou de saco cheio, saco cheio de saco cheio.

J – é, fazer o que, né? Acho que é isso?

T – Então estava pesada para você as coisas, você estava de saco cheio, entendeu que usar drogas não ia resolver? E ficar de saco cheio, também não ia. Resolveu tocar a vida?

J – Agora eu estou assim, porque em janeiro vai lá para Cotia a CTM, porque tem uma CTM aqui e outra em Cotia. Acho que vai tudo para lá, acho

que não agüento trabalhar na CTM se for para Cotia.

E – Tem tempo até o final do ano, tem muito tempo.

J – Imagina!!

E – Não tem tempo para ganhar dinheiro até o final do ano, dá para fazer muita coisa.

J – Em janeiro que vai para lá, a CTM inteira. Eu ia até te perguntar lá da João Dias é longe de Cotia? Será que vai sair eu e a outra menina? Que as outras moram lá perto. Eu fiquei até meio assim. Agora vou ter que correr atrás de outro trabalho. Espero que dê certo. Nem acredito que estou trabalhando na CTM. “Ah, ganha pouco, você precisa ganhar mais”, está bom demais, trabalho 4 horas por dia. Estou fazendo tudo um pouquinho, estou estudando um pouquinho, trabalhando um pouquinho, malhando um pouquinho, dormindo pouquinho, tudo um pouquinho.

E – Ganha R\$ 300,00 , 4 horas, eu tenho funcionário que ganha R\$ 250,00 seis horas, tem que ajudar na luta, na água, no aluguel, não pode ir para balada. Não está ruim não.

T – Não está ruim, mas você sabe que não está?

J – Sei, mas é que então! Eu sempre quero mais, não consigo ficar aí, sempre quero mais. Eu acho que todo o ser humano é assim.

T – É bom você querer mais. Só não dá para ficar sofrendo

J – E querendo mais, né.

T – Querer mais não é o problema! O problema é você não conseguir ficar bem, nunca com o que você tem.

J – É, tipo, isso vem da minha família, parada só querendo. Minha avó.

T – O que?

J – Ela começa xingar o meu avô de tal forma.

T – Sua avó materna?

J – é, já faz muito tempo que a minha avó e o meu avô não estão juntos. Esses dias ela “bem, veio na minha cabeça, vou ligar”, o nome do meu avô na

agenda é outro nome, minha avó não pode nem sonhar. Para quem a senhora vai ligar? Adivinha! Quem veio na sua cabeça? O avô ?, porque o avô, “c....., f. da p, ....”igualzinho.... Ela já xinga, começa a xingar, se não bate na ....., é meio surda, mas sabe xingar. Sai maior quebra pau. Ninguém está suportando mais, está todo mundo estressado com a situação.

E – Mas eu acho que....., eu passei por uma tremenda preguiça, mas é estressante sim, acho muito estressante. Se fosse para uma melhora.

T – De que forma que você acha que pode contribuir com a casa da J ?

E – Não tem. A Dra. I sugeriu que ela tem que sair da casa da mãe.

J – Que a minha casa não tem muitas coisas, tal, para me ajudar e é muito longe de tudo.

Meu pai mora no meio da escola e da CTM, e eu moro lá.....Ela acha que a minha vida ia ser melhor, mas ia mesmo se eu morasse com o meu pai.

E – E a J não aceitaria. Ela iria se sentir intrusa.

T – Como assim?

E – Ela já tem o esquema de vida de 18 anos, do meu lado tem um esquema de vida já de 10 anos, inclusive a mim. Dez anos totalmente diferente e não dava, ela não baixaria em momento nenhum para conviver naquele esquema, como ela falou “ah, a tia C , já mando a minha mãe para catar coquinhos, se é minha mãe; se a C abrir a boca para mim eu subo “

J – Ah, não sei se seria assim. Só se passando para saber, mas que eu sou durona eu sou. Sou orgulhosa, não sei, a primeira coisa que eu não gostar, o que eu vou poder fazer, ir embora para minha casa, né. Aí eu vou ficar fazendo esse joguinho, vou para casa da minha mãe quando o meu pai briga comigo e vou para casa do meu pai quando a minha mãe briga comigo.

E – Eu em casa tenho um problema muito sério de alcoolismo.

T – Na sua casa?

J – Todo mundo é travesseiro.

E – Muito sério.

T – Quem?

E – Eu e a minha “velha”

J – Todos. Meu pai.....

T – Alcoolismo, qual é o problema sério de alcoolismo na sua casa?

E – Todo mundo gosta de encher a cara. Foi o que eu aprendi no Recanto, de você beber e perder a noção de tudo. E isso em casa não escapa um.

J – Meu pai é o menos ali, né. A tia C bebe, não tem limite para beber. O Ri., não tem, o Ar mais ou menos.

E – Então eu fico entre a cruz e espada. Entendeu!

J – Não é de beber todos os dias, mas quando para beber.....

E – A J ....., são dois rapazes de 18 e 21 anos e tem outro estilo de vida do que dela, se ela acompanhar....., se ela fosse morar comigo para acompanhar esse estilo, no estado dela é perigoso.

T – Que estilo?

E – Sai, ir nessas baladas que eles gostam,

J – A mesma praticamente.....

E – A mesma praticamente, mas só que..., são outras pessoas e são, vamos dizer, são meio burgueses.

J – É , não tenho o que eles tem jamais, tem tia que banca tudo, né. Tia que paga carro, escola, apartamento, tudo. Eu não tenho. A diferença é financeira, né. Um tem carro, já faz faculdade, o outro já.....

E – Um não pensa em trabalhar de jeito nenhum.

J – O outro já pensa em trabalhar, não tem o carro porque não quer, não tira carta porque não quer. Não estuda numa faculdade paga porque não quer, passou na USP. Esse vai para frente com certeza.

E – Agora o outro só quer saber de..., sai todos os dias, todas as noites, tem conflitos em casa, não é aquela maravilha que as pessoas possam imaginar. A C fica desesperada que o cara faz faculdade de manhã e chega duas, três horas. Vai para faculdade e dorme a tarde toda. A tia deu o carro, a



tia paga a faculdade e o pai faz isso, o pai faz aquilo. É uma das coisas que a gente sentou e conversou várias vezes. O dia que faltar o pai e a tia, eu quero ver o que ele vai fazer da vida.

J - É vai ter que trabalhar por R\$ 450,00, cinco horas R\$ 450,00 e ele não quis. Mas ele tem currículo bom, ele fala inglês fluente, ele ficou fora.

E - Ele ficou seis meses nos Estados Unidos

J - Mexe no computador para caramba. Ele tem um "puta" currículo. Ele arruma um emprego legal, só que está difícil. Para mim seria muito bom um emprego de cinco horas por R\$ 450,00. Muito bom, ele não quis.

E - Ele é o tipo da pessoa que vive hoje como se fosse o último dia.

J - Vive só por ontem. Não vive só por hoje.

E - Como se fosse o último dia. É difícil.

J - Ele é parecido comigo, só que ele tem.....

E - Quem banque as .....

J - Mas ele é parecido comigo

E - Mas ele deixa a C de cabelo em pé.

T - E a bebida entra com que frequência?

E - Hahaa..., não tem frequência. Porque se começou aí não tem parada.

J - O Ri quase sempre. O Ar ainda se controla, só bebe de final de semana, não no meio da semana.

E - O Ar só bebe de final de semana, quando ele quer, mas quando começa não para. Agora o Ri a gente já está até esperando que Deus me livre, aconteça alguma coisa, mas qualquer dia uma bomba vai estourar. Enche a cara, entra em casa sem saber o que faz e vem dirigindo.

J - Ele bateu o carro!

E - Você presencia isso?

J - Ah, muitas vezes.

E – Muitas vezes, não!

J – Não dentro da casa dele, que ele chega, mas, eu sei, não é que eu presencio. Eu sei, me conta, eu conheço. Eu já sai em balada com ele, conheço a figura. Ele bateu no carro da mulher, eu não estava! Porque ele me conta, ele saiu andando e a mulher falou um monte, ele deixou a mulher falando...

E – Fugiu, aí veio a tia e cobriu.

T – Essa tia é irmã da C ?

E – Do pai dele.

T – Ah, cunhada, ex - cunhada.

E – Ex - cunhada. Já era para ele ter perdido a carta provisória no primeiro mês. A tia assumiu todas as multas, assumiu todas, sabe, mimadinho.

J – E ele aproveita, né.

E – E meus filhos não quero nem a pau, né. Eu já criei, não, participei da criação deles totalmente diferente. Então eu acho um grande risco misturar. O que você acha?

T – Nesse ponto de vista, sim. É complicado.

E – Tem a avó também da parte materna. Esse Ri é o xodozinho de todo mundo, até da mãe. Eu vejo o futuro com problema. Eu não queria..., eu acho que meus filhos estão muito melhores do jeito que estão, do que do jeito que é o Ri.

T – E a C bebe com que frequência?

E – Fica um mês sem beber, mas, encostou para beber aí não para.

J – Ah, mas a ultima vez que eu vi ela bebendo, ela não bebeu muito, não. Ninguém bebeu, ela bebeu duas cervejas. Ninguém quis beber, ela bebeu duas. A se todo mundo está bebendo, ela vence, entendeu!!

T – E você está presenciando o pessoal beber? Como está isso?

J – ah, a ultima vez eu fugi. Uma vez eu fui para o forró, não fiquei lá não. Eu prefiro ver gente bebendo no forró do que ver todo mundo lá bebendo.

Eu não estava muito bem então fui ao forró. Já estava com a idéia de ir, na verdade, aí eu vi que todo mundo estava bebendo e disse: vou para o forró.

T – Isso é uma coisa que não te ajuda na recuperação.

J – Não ajuda, mas, o que posso fazer? O problema sou eu, não é eles. Eu é que tenho problema, não posso fazer nada.

T – E te dá vontade de beber?

J – Não. Se eu não estou bem, não fico. Eu não vou ficar num lugar que eu não estou sentindo bem, agora se está tudo bem, não tem problema. No dia dos pais, eu fiquei lá, normal, junto, a minha tia bebeu duas latinhas, normal. Mas se eu não estou bem, não vou ficar. Se não está fazendo bem, porque é que vou ficar?

Eu falo, estou indo embora, não preciso falar que não estou bem. “Ah, não, vou embora, não sei o que”, todo mundo bebe. Estou acostumada, vou para balada, não deixo de ir para balada, eu vou. Estou procurando, mas eu vou. É que na minha casa não tem isso. Minha mãe não bebe. Nossa, há muitos anos que não a vejo beber uma cerveja. As ultimas vezes, há um tempo atrás, quando estava junto com o K, que o K comprou cerveja e colocou na geladeira, ela jogou fora. Eu não quero álcool dentro da minha casa. Tenho sorte da minha mãe não beber, o pior é o meu amigo, “minha mãe põe gelo na cerveja, quando a cerveja está quente”, e eu não posso beber. Nossa!! Eu tenho que levantar a mão, diz que a mãe e o pai não estão nem aí, se está usando ou não, eles não estão nem ai.

T – Então nesse ponto a casa da sua mãe .....

J – É melhor.

T – Colabora!!

J – Colabora, então, mas, não tem muita diferença, né, porque vivo mais na rua do que na casa da minha mãe.

E – Mas vive na rua de outro modo, né.

J – Ah, sim.

T – Você está bebendo? Você falou que ia voltar a beber?

E – Ah, já, já bebi.

J – Eu fui trabalhar na festa na minha avó,.....,os vizinhos com vinho, desses que meu pai gosta. Ah, esqueci os nomes, tem um cheiro forte, deve ser vinho seco, deve ser ruim para diabo, só que é vinho bom. E o cara “toma, garota! Essa uva é da Argentina, toma!”, eu falei “não, estou trabalhando, não posso, não quero”, “não, não”, aí a tia ? ‘mas quem trabalha não pode beber!”, aí ele “pouquinho pode, pouquinho pode, bebe, bebe”, “mas eu não quero!”.

T – Quem falou?

J – O dono da festa que eu trabalhei. Aí o meu tio “ah, da aí um golinho”, aí tomou uns golinhos e falou “é esse que seu pai gosta”, eu falei “haahamm.”. Os vinhos “puta” caros, da Argentina, outro de não sei onde, esse é de tal lugar, mas, é fabricado aqui., entendeu! , a uva é de não sei aonde, querendo me explicar.

T – Que trabalho é esse que você estava fazendo?

J – Buffet.

E – É que a minha mãe tem buffet. Faz festas, faz barraquinhas...

J – E o cara comprou uns vinhos por conta dele. Aí eu estava servindo e ele insistindo para beber.

E – Ela ia trabalhar de garçonete.

J – Quase dei um murro nele. Não quero! Você viu o cara, ele estava bêbedo! Imagine! Um pouquinho pode, um pouquinho pode! Não pode muito! Aí o pessoal “você pode trabalhar num lugar assim?”, eu falei, poder? , é sugerido que eu não faça, mas, só é sugerido, nada é proibido. Até esqueci de contar para você essa história.

E – Eu voltei a beber no dia 13 do mês passado. Promessa acabou no dia 13 do mês passado. O que eu tomei? Tomei uma garrafa e meia de vinho até agora, tomei uma latinha de cerveja, “oh! Coisa ruim, que não descia nem a pau”, tomei assim para não jogar fora, mas, assim de juntar um pessoal, para uma bela festa, ainda não participei.

J – Faz tempo!

E – E também tomei assim para apreciar o vinho, tinha prometido que se voltasse era com vinho, tomei o que? Duas taças de vinho, chega! Está bom! Respeitei, não deu aquela vontade de continuar por esses outros problemas que eu estou passando dentro de casa, porque não adianta fugir. Adoro um vinho, não adianta negar.

J – É diferente! O meu pai bebe porque ele sente prazer, eu bebi para ficar chapada, tomava o chapinha, sangue de boi R\$ 3,50, meu pai bebe vinho de R\$ 40,00, R\$ 45,00, porque ele gosta de beber, é outra coisa né.

E – É que eu posso! Às vezes eu posso, tinha uma época que eu não podia, então eu também tomava sangue de boi! Tomava pinga pura.

J – Mas é diferente de tomar para ficar chapada e tomar porque você gosta.

T – É.

J – Muitas vezes eu tomava uma coisa horrível lá, porque eu queria ficar louca, é outra coisa. Agora que eu estou entendendo mais ou menos. Para mim era tudo igual, que beber era tudo igual, ma não é. Agora quem gosta de ficar de chapadinha é a avó D.

T – É a sua mãe?

E – É a minha mãe.

J – Ela falou que o medico deixou tomar dois copos por dia. Dois copos, ela toma duas latinhas, mas, uma latinha é um copo! Eu falei “não é, avó” , está vendo E? Meu pai não quer. Só você, avó, para encachaçar essa hora. E ela bebendo cerveja.

E – Minha mãe adora. Se der a chance, mas, eu quero, espero continuar desse jeito, bebendo assim. Porque falou em vinho dá até água na boca, mas, assim pelo menos foram três vezes que eu bebi! Foram duas taças!

T – Então na sua família a bebida tem valor?

E – Tem.

T – Tem um espaço grande, né.

E – Tem, tem. Não é que nem a bebida. Não é bebida! Juntou duas pessoas é motivo de festa. Tem duas pessoas na minha família, começa com dois já tem quarenta. E sempre foi assim.

J – Quem?

E – Na minha família.

T – Festa é sinônimo de bebida.

J – Ah, é. Juntou a galera, não precisa ser festa.

E – Agora com o negócio da J , deu uma boa brecada em todo mundo. Muita gente está deixando de lado, no começo o pessoal falava “não, por que é controle, é porque é isso, porque é aquilo, porque é aquilo e outro, eu bebo e quando quero parar eu paro” , os “negos” não agüentando mais, trás latinhas!!!, aí não sei se eles foram percebendo alguma coisa, por causa da J , porque todos que convivem é uma família, a gente foi criado desde pequeno juntos, os filhos andam com os filhos juntos.

J – Um dos filhos tomou um porre aí, que o pai.....

E – O filho tomou um porre, o pai deu uma assustada “opa!!” peraí, , então o pessoal, vamos dizer, está frouxo para a bebida.

J – Porque na casa da minha avó, o pai nem pode nem cobrar de filho, porque todo mundo bebia exageradamente. Não tem como o pai falar “não vai beber!” , está louco, não está nem vendo se o filho vai beber ou não.

E – E a minha irmã.....

J – E a minha avó adora uma festa.

E – A minha irmã gosta de beber, sabe que no dia seguinte para ela é triste.

T – No dia seguinte, você diz a ressaca?

J – Trabalhar no final de semana!

E – Eu não sei, é ressaca, ataca estômago, ataca cabeça, ataca tudo, ela sabe?

T – Ela passa mal no dia seguinte....

E – Ela passa mal no dia seguinte, de vomitar, parece que na seqüência não dá problema, só o dia que para. Se beber de segunda, terça, quarta, quinta, sexta, sábado, domingo, não tem problema nenhum, aí o dia que ficar sem beber ataca tudo.

J – Não, ataca mesmo! Dá taquicardia, ressaca no dia seguinte, se conseguir beber alguma coisa, passa. O problema é conseguir, né. E é família do meu pai, pelo menos, o V tem problema com bebida. Não agüenta nada, ele passa muito mal. Acho que só eu mesma, talvez o R.

E – O R me preocupa.

J – O J tenho as minhas dúvidas, talvez o R vai ser um adicto.

E – Ele! Aquelas coisas de retardado. Uma vez numa festa, na casa da mãe dela, não tem bebida. Uma vez estávamos no Satélite na praia, estava eu a C e o R , ah, essas coisas que a gente acha engraçado “toma um golinho?”, ele tinha uns onze anos “quer experimentar?”, “quero”, quando ele colocou a latinha de cerveja na boca, teve que arrancar da mão dele. Se não ele virava a latinha. E é uma coisa que sabe que o organismo dele aceitou, porque eu fiquei seis meses sem tomar cerveja, fui tomar uma latinha na festa da Caropita, nossa! Aquilo não descia, desceu, que desceu atravessado.

J – Nos dias antes de eu me internar, no Natal, meu irmão, eu não gosto de ..., nunca gostei de champagne, é bom, mas um golinho ou outro, não para tomar uma taça. Acho muito enjoativo, nunca gostei muito. E aí ele virou o copo dele, e eu troquei de copo para não deixar sem ver, porque eu não queria tomar, ele virou o meu também. Ele gosta de beber.

E – Ele gosta!

J – Tem treze anos.

J – É que ele ainda ....., tem muita gente de olho nele, mas se deixar, ele toma um porre.

T – E o que você fala em relação a isso? Como é que vocês lidam com isso?

E – Bom, a única coisa que eu faço é “você bebeu filho?, não, não bebi, pai. Aí a J, “você está cheirando bebida”, “você bebeu?”, não tem muito o que fazer, não fui um bom exemplo.

J – Era uma vez ele descendo meio torto na escada, eu falei “vem aqui!”, “estou sentindo cheiro”, “você bebeu de novo?”, ele falou é soda, aí veio para dentro, eu falei “R você bebeu?, aí eu falei “pai, vem cá, o R bebeu?” aí “você bebeu?”, “não, eu não bebi”, mas aí os olhinhos meio estranhos, desceu a escada meio torto, mas;.....

E – Muita coisa que houve com ele é porque toma muitos remédios. Então não dá pra, vamos dizer, nunca fui exemplo.

J – Não vai poder fazer nada, mesmo.

E – E o que a gente está atravessando em casa. A gente nunca foi exemplo, o que é que vai cobrar agora? Como cobrar?

J – Eu falei para ele “você faz o que quiser da sua vida, só que você viu onde a sua irmã foi parar? Se você quiser parar no mesmo lugar, você faz o que quiser, ninguém vai te proibir nada”. Não adianta nada, não vai adiantar te bater, te trancar, que você vai fazer. Você tem o meu exemplo e do seu irmão.

E – Vai botar para fora de casa? Aqui você não bebe? Vai bebendo, se sempre deu o exemplo.

J – Se estiver bebendo, não adianta nada ficar falando isso, “aqui dentro, não!”, não adianta, bebe na rua. Eu acho, sinceramente, eu não desejo isso para o meu irmão não.

T – O que?

E – Essa situação de bebida.

J – Eu não desejo para o meu irmão, eu acho que .....

T – O que te faz pensar isso?

J – Onde eu moro, as amizades que ele está tendo. Poxa, esses dias eu estava passando, um amiguinho dele que anda com ele estava fumando maconha. Aí quando ele me viu ofereceu e eu falei “não, não, obrigada”, eu falei “você está fumando maconha, menino!”, você acha que eu não vi o outro



te oferecendo? não, imagina, na fogueira lá. Um deles cresceu mais rápido, usou comigo, até, mas, tipo, eu já perguntei para ele, falou que não, só cigarro que fumou de vez em quando. Não sei, acho que ainda não experimentou, mas se experimentar, um abraço! Meu irmão fica, nessa aí, ele gosta, ele é louco assim, tudo de adicto, tudo doidinho, é ele. Ele tem que segurar, não pode experimentar, não. Se experimentar, um abraço. Acho que todos, até o V, eu falo “não experimenta, que se você experimentar vai gostar”., Só que ele não se dá bem, com bebida, então ele não vai dar bem com nada. O V não tem estômago, não. O R tem tudo para ser adicto já. O jeito dele falar com a minha mãe, é igualzinho do jeito que eu fazia.

T – Que jeito?

J – O jeito dele discutir, de desafiar a minha mãe, tudo a ver, é igualzinho, eu fico com raiva dele porque eu fazia igualzinho. Quando eu estava na ativa, eu acho que ele não está na ativa, então eu acho que é quase.

T – E como é isso para você?

J – Eu não vou poder fazer nada, antes quando eu estava na ativa eu procurava, se meu irmão sair para procurar droga você me fala, “não, não está não”, eu falei “você me fala!”, mas eu sei que agora o pessoal esconderia de mim, agora o pessoal não falaria. Acho que se eu pegasse, não sei se daria uma porrada nele, acho que não vou bater nele, não. Não vou poder fazer isso, eu também fiz. Mas, já conversei com ele.

E – Mas, acho que todo lugar?

J – Mas, é um lugar fechado é como se fosse um condomínio de muitos prédios, vamos dizer fechado.

E – Esse negocio.....

J – No meio de muitas favelas, se perguntar onde compra drogas? Onde é? Eu dou a volta, escolha um lugar aqui, todos os lugares vendem. O pessoal se adere, todo mundo usa droga. Aquela turminha lá, outra turminha aqui, aí um conhece aqui e vai toda turminha pra cá. Está assim, os amigos do R, é que o R ainda não fica na rua, mas os amiguinhos dele que ficam na rua, já estão andando com a galerinha do mal.

E – Mas, isso é.....

J – Puxa mesmo, não adianta.

E – Eu acho que é da sua cabeça, ....

J – Não é pai, eu saí para rua, fui direto para esse lugar. Eu saí para rua, a galerinha “a caretinha ali”, aí já fui com o pessoal que todo mundo fala, você acha se todo mundo fala que aquela banca é maior, o pessoal vai para zueira. Eu vejo o R por aí..

E – Para onde for, se tiver que entrar vai entrar e....

J – Por isso, eu acho que ele tinha que dar o gole antes de conhecer o primeiro trago, porque não sei não, o meu irmão.

E – Você vai para praia deserta, você acha?

J – Mas o Celeste é diferente, pai, o Celeste é “panelona”

E – Não é, é porque você conhece o Celeste, tem lugar muito pior que o Celeste.

J – Mas, pai, é difícil você achar um condomínio que não seja condomínio cercado, fechado, com segurança. Condomínio de prédio tem segurança, o pessoal não usa lá dentro, onde eu moro é um condomínio que só tem prédios, tem mais de quarenta prédios ali, a galera toda se conhece, cercado toda de mato, uma delegacia que não adianta para nada. Ou você escolhe, ou você é doidinha ou você é “caretão”. Lá são tem essas duas opções, ou você fica dentro de casa. O meu irmão é doidinho, é isso que estou querendo dizer. Para que ele quer ficar andando com o pessoal que “zoa”, mas não é a praia dele. Eu já percebi isso.

E – Mas você quer dizer aonde ele for ele vai ser doidinho, e ele vai se misturar com doidinho.

J – Então, se mudasse para uma casa, ou num prédio não teria tanto contato, seria diferente, no Celeste .....

T – Ele é doidinho como?

J – Ele gosta de “zueira”, tem 13 anos e adora um “zueira”, ele não é travesso. Ele não é igual o meu irmão, bobão. Na idade dele, com treze anos, o

V era bobão, não era assim. O R já é esperto demais, para idade dele. Tem as “mainhas” dele, mas já é esperto já.

E – É escola, né. Ele com quatro anos convivia com você, com V, com Ri....

J - Ele já pegou as malícias da gente. Ele acha que tem asa pra sair voando.

E – Eu já falei, que ... do seu irmão vai ser pior ainda.

J – Eu espero que não. Espero mesmo.

E – Tem escola.

J – Acho que o meu irmão não vai poder ir, não. Só falta.., se não experimentou, só falta experimentar.

T – E o que você acha que precisaria acontecer na sua família para breicar isso?

J – Acho que a primeira coisa que precisaria era mudar dos prédios, porque lá conhece as pessoas que usam.

T – E depois disso?

J – Sei lá, arrumar um trabalho, ou algo, pra que daqui a dois anos esteja trabalhando.

E – Quem?

J – O R. Se ele continuar vagabundeando, estudar e ficar na rua, não adianta. Se ele não tiver uma ocupação, um abraço. Principalmente no Celeste, que ele já conhece, o pessoal lá todo mundo se conhece. Se a gente mudar para sua casa. Sua casa aonde, que tem gente fumando ali na esquina? Na frente da sua casa?

E – Tem gente fumando no corredor.

J – Mas você conhece?

E – Conheço.

J – Mas você conhece a pessoa que está fumando?

E – Conheço. Ele está toda hora fumando lá.

J – Agora no Celeste a gente conhece porque é amigo. É conhecido, a gente se conhece. Convive junto. Então, desceu, ele pode chegar, agora,

E – Agora trava, ela não quer escutar!!!/

J – Mas é porque eu sei o que estou falando, pai. Se eu mudar pra Brigadeiro, eu não vou ter tanto amigo, eu vou conhecer uma ou duas pessoas que vou poder ser amigo.

T – E isso, por exemplo? Te ajudaria também mudar de lugar?

J – Com certeza. Quando eu vejo aquela “pirralhada” brincando de carrinho, estão todos na banca, são todos amigos do meu irmão, quando eu vi o menino eu falei “não acredito!”, tem doze anos, treze anos. Tem um de quatorze anos que está roubando.

E – J. quantas crianças tem mais ou menos?

J – Crianças?

E – é, adolescentes, ali na região.

J – Nossa! Mais de cem. E é tudo junto, entendeu!

E – E quantos fumam? Uns cem.

J – Não, uns setenta.

E – Será

J – Só, eu falo só, porque o meu irmão não usa droga ali.

T – Então de qualquer maneira você acha que isso também te ajudaria sair de lá?

J – Ah, sim.

T – Porque o grupo,.....

J – Porque lá não tem como passar “oh, e aí gente?”

T – Você conhece todo mundo?

J – Todo mundo se conhece ali. É muito grande, o condomínio. Tem mais de trinta prédios, muito mais. Nossa!! Praticamente está virando uma COAB ali. Cada dia está tendo mais prédios, não tem casa, então praticamente

todo mundo se conhece. Meu! fofoca é o que mais rola. Você fica sabendo de tudo, em cada esquina você está sabendo. Sabe, todo mundo se conhece. Aí, cadê, tal, ? eu vi ele ali. Aí o outro, ah, está lá embaixo. Todo mundo sabe onde está todo mundo. Todo mundo sabe quem é quem. Não tem como esconder, ah, aquele lá usa droga. Não sabe, porque o fofoqueiro não falou, porque todo mundo sabe.

T – Entendi, então está bom.

**DÉCIMA QUINTA ENTREVISTA COM J e E – Setembro de 2003**

T – E aí como estão as coisas? Como foi o fim de semana?

E – De mal a pior.

T – O que está de mal a pior?

J – Eu e o meu irmão.

T – Como é que é?

J – Eu e o V.

T – O que é que está acontecendo?

J – A gente brigou. Saímos na “porrada” ontem. Na verdade ele me bateu. Eu sair na “porrada” é meio difícil com o meu irmão.

T – O que houve?

J – Porque o meu pai pediu para falar para ele, fala para o V me ligar porque depois de morto não vai mais adiantar mais. Aí eu cheguei o V estava dormindo, eu falei R vai assistir TV lá na sala, para mim dormir que eu não vou acender a luz. Vou deitar e dormir. “Ah, não, vou ver aqui”, então falei “ta bom”. Eu deitei, aí o V acordou aí ascendeu à luz, eu falei “oi, V o pai falou para você ligar para ele enquanto ele está vivo que depois que ele morrer não vai adiantar mais”, aí o V “ele que tem que me ligar, ele também não me liga?”, eu falei quando você precisa você vai atrás do pai, o pai não vem atrás de você. “eh, foda-se”, então falei “está bom, apaga a luz aí que eu quero dormir!”, aí ele falou”( começou a xingar, não consegui entender), apaga a luz e deixe eu dormir, não vem encher o meu saco. Aí ele veio e me deu uma “porrada”, pegou no meu ombro, daí quando a gente começou a discutir, a minha mãe já veio para o quarto. Aí na hora que a minha mãe chegou ele fez questão de dar “porrada”, aí levantei e fui para cima dele, a minha mãe entrou no meio. Aí fui tirar a minha irmãzinha que estava no quarto, que estava pedindo, por favor, para gente parar. Na hora que eu fui tirar, ele me deu ainda mais umas “porradas” na cabeça. Aí fui para cima dele de novo, eu derrubei a minha mãe

em cima dele de novo. Na verdade foi só de falar que o meu pai falou para ligar para ele. Acho que por isso que ele ficou nervoso. Não teria outro motivo.

Aí depois fui até o meu pai e falei que briguei com ele, acho que o meu pai ligou pra ele hoje e ele falou que eu é que tinha dado na cara dele, mentira! Só isso que aconteceu. Só isso? Nós saímos na “porrada”

E – Não tinha mais nada mesmo, se tivesse arma.

T – E como é isso para você?

E – Horrível, péssimo, que nem a J falou, que não quis ofender ele, chamando ele de vagabundo.

J – Mas eu não chamei.

E – Porque se me chamasse de vagabundo, sei trabalhar, que ia doer muito. Mas ofende de outro modo? Acho que não tem diferença nenhuma. Eu não sei o que eles estão querendo? Liguei para o R e falei “chama o V” que ele chega meio dia e meio da escola, liguei isso era por volta do meio dia e meio, falei, “a hora que ele chegar peça para me ligar?”. Ele me ligou as cinco e meia da tarde.

T – E aí qual é a sua postura?

E – O que eu posso fazer? A gente vê que ele está fugindo.

T – Mas você falou com ele no telefone?

E – Falei.

T – Como é que vocês conversaram?

E – Não, conversa na boa. Normalmente, eu tento explicar para ele, estou batendo na mesma tecla, que estou preocupado com ele, “não, porque a minha irmã entrou nessa vida de nóia, disso, daquilo, aqueles termos que eles usam. Aí falei “peraí, sua irmã ficou numa posição, fez tratamento, deve ter chegado até o fundo do poço, arrumou muito mais confusão do que você, e você fez confusão com uma coisa mais feia e aí ele não quer escutar Ele não quer escutar, ele falou “eu vou lá, mas a J for não vou”.

T – Na sua casa?

E – Não

T – Lá, onde?

E – Aqui. Na verdade ele não aparece mesmo. Agora está “enrrabixado” com uma menina do interior, diz que faz dois anos, não sei que posição devo tomar? Ele vai fazer 21 anos, ele quer que eu “ponha” ele para trabalhar comigo. Já expliquei para ele que não posso fazer isso. Que o tempo dele já se esgotou. Quando eu queria ele lá, que hoje ele podia estar tocando a firma, e eu ficar inventando moda com alguma outra coisa. Até hoje ele fala “eu trabalho, mas não trabalho de sábado e domingo. Se não quando eu vou ver a menina. E ele não vê ninguém, não fica perto das pessoas que pode arrumar alguma coisa para ele. Ou seja, ele não quer fazer nada”.

T – E quem é que mantém ele? Roupa, dinheiro para sair?

E – Eu acredito que é a mãe.

J – Minha mãe nunca deu dinheiro para ele sair, mas, quem o mantém para ir para escola é a minha mãe. Para o sítio ele não precisa de dinheiro, porque ele vai com o Jota e volta com ele, que é o pai do menino lá.

E – Mas eu não consigo entender!!

J – Lá eles trabalham, limpam o sitio, limpa a piscina, corta cana, eles ralam lá.

E – Por causa de cinco, dez reais?

J – Ele tem dinheiro para ir para cidade, eles apanham também, o Jota quebram o rodo na cabeça deles, de verdade. Não é exagerando não! É meio maluco! É uma “bola” em recuperação, o pai desse menino, o Jota.

E – Agora, eu estou vendo o V, não vai para o caminho....., e não quer estudar! O que ele sempre usa, é o termo “a gente só aprende quebrando a cara?”, você não aprendeu quebrando a cara? , minha mãe não aprendeu quebrando a cara?. Não vai quebrar a cara? Se tivesse estudo!!! E gozado que começa como a J fala que é coincidência, mas começa dar problema com um aí é geral. Aí o R tem problemas na escola, vai mal na escola e a escola me liga. Parece que.....

T – Porque o R também está dando problema?



E – Não. Bastou dar confusão lá, o R estoura com bomba na escola.

T – O que é que aconteceu?

E – Ele diz, amanhã que vai ter a reunião, eu não sei, parece que ele só quer brincar, só desrespeita, fica xingando os colegas, amanhã que vou ficar sabendo. Mas, é gozado, quando estoura com um, parece que um quer arrumar mais encrenca do que o outro para aparecer, “olha, eu aqui”. E o R já falei para ele “enquanto você me der retorno na escola, você fica na escola, se não vai para escola pública e acabou”. Não tem o que fazer? Eu também não sei se estou fugindo da minha responsabilidade, não vejo muito que fazer?

T – Como é para você J. essa briga com o seu irmão?

J – Não dá para gente conversar. Não dá eu e o meu irmão? A gente sempre briga, não adianta. Eu fui para o Recanto, sem falar com ele, voltei a falar com ele, quando ele foi lá um dia, mas não dá para eu e o meu irmão. A gente não se dá bem!! Não adianta! Não dá para falar com ele? Tem que ignorar, mesmo. A gente sempre ficou sem se falar. A gente volta um pouquinho e briga de novo. Mas essa foi forte, essa foi a pior. Ontem eu fui na casa da minha amiga, conversei com ela, uma amiga minha faz uns três anos, então ela falou “J. você tem que entender que rola um pouco de inveja ainda, na situação?” Aí eu falei “precisava me bater?”. Ele está com raiva, porque ele está perdendo cada vez mais consideração do meu pai, das coisas que ele aprontou. E eu fui falar para ele que o meu pai pediu para ele ligar, ele vem mexendo. É, você está falando com o seu pai, você está sempre na casa do seu pai, você está trabalhando, você está estudando. E pode ser isso mesmo, né? Mas, não dá para gente entender eu e o meu irmão?, Não adianta? Eu desisti. Não dá para conversar, eu não converso. Não posso fazer nada!! Vou fazer que nem o meu padrasto, “não conversa com o irmão dele até hoje” , quarenta e cacetadas de anos nas costas, moram na mesma casa, mas não se falam. Porque não dá para se falar? Se fala é confusão.

E – E eu estou numa situação em quem acreditar, se eu acredito nela! Se eu acredito nele! Se eu acredito no R ? Ninguém bate com a mesma história? Cada um tem uma história diferente.

T – Como assim?

E – O V fala que ela deu na cara dele, ela fala que o V deu na cara dela, que ele começou. Sempre o outro.

J – Pergunta para minha mãe? O R não pode nem falar, porque ele não estava.

E - Não sei em quem acreditar? E se eu tomo a posição para o lado de um, eu tenho medo de errar. É só isso? Eu tenho muito medo de errar pelo passado, por conhecer a família que eles convivem hoje. Porque a situação que eu vejo o V , com ela é a mesma situação que eu tinha com a mãe praticamente. Qualquer coisinha é motivo de irritação, motivo de briga, acabando em agressão. Só que ninguém é culpado. Agressão a partir de nada. Nem um, nem o outro culpado. Aconteceu como se fosse uma coisa natural.

J – Alguém bateu primeiro?

E – Mas você nunca vai saber quem bateu primeiro?

J – Eu sei!! Eu que apanhei.

E – Eu estou falando que já conheço essa história. Você me entendeu?

T – E você e a S não conseguem conversar para tentar ter alguma ação sobre isso?

E – Não. Não que seja da minha parte.

J – Minha mãe tentou ligar para o meu pai. Mas, não conseguiu falar com ele. Acho que ela ia falar para o V, minha avó ficou muito “fudida”, porque minha avó escutou ele me xingando, né. Aí quando a minha avó veio, a minha mãe veio, aí ele já começou a me bater. Aí quando eu fui tirar a minha irmã que ele mais para cima de mim. Aí fui para cima dele, mas a minha mãe entrou no meio. Por isso que eu estou falando que não bati nele, não deu tempo. Se tivesse dado, eu batia mesmo. E aí a minha mãe caiu em cima dele, aí não me lembro mais. Eu sei que eu fui para o quarto, que ele foi entrar no quarto, bateu o berimbau e.....

E – Porque comigo e com a S ainda continua até hoje uma coisa assim, ela não sabe, vou dizer da minha parte, vou falar dela, ela não sabe conversar comigo a respeito da briga do V e da J, sem contar uma história e sem envolver um monte de coisas que não tem nada a ver. Ou eu desligo o telefone, ou eu

me desligo. Ela fala e eu fico, porque é capaz de ficar duas horas no telefone, ela fica falando, falando, falando e eu não registrando. Porque ela não tem ....., porque se o V e a J ligarem, vamos descobrir o porquê? Vamos saber o que é? Aí vem passado, porque eu a abandonei, porque a C , porque isso, porque aquilo. Não sei se não tem nada a ver, mas, na minha opinião, no meu modo de ver, não tem nada a ver uma coisa com a outra. Se eles brigaram vamos resolver isso? Eu vejo falta de limites entre eles. Não porque tem passado, ou sei lá eu? Porque assusta a pequenininha, aí faz assim....., ela quer falar, falar, falar, mas, não fala nada. Então não tem ....., ela ligou por causa do R, liguei para escola, aí a escola me dá o retorno. Entre eu e ela não sei, é difícil. Às vezes eu tenho que tomar uma postura, como eu ia falar para você, grosseira. Eu que pago, não se mete, deixa que eu resolvo, porque ou a escola não presta ou porque estão implicando com ele, agora tudo que estão implicando com o meu filho na escola, vamos dizer com o R, se o Lúcio é um aluno problema, fulano é um aluno problema, vamos dizer assim, e o R convive com outros alunos, então como é que a escola está pegando no pé dele. Acho que aí não é a escola pegar no pé dele, é ele. Agora se ele está querendo tomar jeito na escola, que é uma coisa que eu acredito que seja difícil, ele está pagando pelo que ele já fez. E a S não aceita isso.

T – E a relação de vocês como está? Vocês dois?

E – Estamos levando, né.

J – Vai indo.

E – Briga!

T – Vocês brigam também? Vocês estão brigando?

E – Discutir só.

J – Meu pai quer filosofar!

E – Lá vem filosofar!

J – Incompreensível.

T – Como assim? Dá um exemplo?

J – Ele quer dar os exemplos dele.

T – Tipo o que?

J – Tipo qualquer assunto. Não, mas eu não entendo, por exemplo, isso, isso, se não der certo, porque faz isso, isso, não faz aquilo. Mas, se isso, isso dá certo, isso, isso, porque não dá certo? Porque você vai querer fazer o que não dá certo? Entendeu, mais ou menos?

T – E o que você acha disso?

J – Um saco, porque eu sei o que ele falando, mas não posso fazer? Não posso fazer nada.

T – Geralmente enche o saco, quando é direcionado a você ou a qualquer pessoa?

J – É que quando a gente sempre vai conversar é sobre a minha casa. Eu sei, não precisa ele falar, eu sei também. Mas, não posso fazer nada.

T – As discussões são mais....

J – Não é discussão, é mais, ta ta ta ta . Discussão não tem não.

T – Quando é em relação a sua casa é que pega?

J – É

E – Como eu falei para ela, já que você não se dá com o seu irmão, porque você vai brigar? Não conversa e acabou!!! Não, eles fazem questão de tumultuar.

J – Por exemplo, ?

E – Aí ela acha ....., já que vocês não querem se falar, porque se falam, então?

T – E fora isso, como está a relação de vocês?

J – Normal.

E – Não está muito normal porque os dias de hoje, vamos dizer, nós temos....., tendo contato um com o outro, praticamente, como vou dizer para você.....

J – Todo dia.

E – Não é, uma rotina. Estamos tendo contato por uma rotina. Não um contato, não sei como falar?

J – É rotina, é verdade.

E – É rotina, porque ela tem que almoçar em casa para ir para escola.

J – Não tem, eu poderia almoçar na CTM, mas para mim é mais fácil.

E – É sim, mas é aquela rotina. Ela vai almoçar em casa, segunda-feira ela tem que ir em casa, porque ela tem a Dra. I , hoje ela voltou para casa porque tem que vir para cá, agora uma visita para ir lá, bater um papo, tal, alguma coisa não existe.

J – A gente se vê de segunda...

E – Se vê a semana toda, mas peraí? Se tem alguma festa ou alguma coisa, ....

T – E esses momentos que as circunstâncias da vida estão fazendo vocês se encontrarem, que eu acho que não é só circunstâncias da vida, porque se vocês quisessem não se encontrar, vocês não se encontrariam?

E – Ah, sim.

T – Então não é só circunstância do cotidiano que estão unindo vocês? É pelo que eu entendo, imagino que vocês queiram estar juntos?

E – Aí sim, eu quero o bem dela.

T – O que vocês fazem nesse tempo que vocês tem juntos?

J – Conversa, joga conversa fora. Fuma, toma café.

E – Geralmente eu escuto mais o que ela vem me contar, essas brigas, essas coisas, problemas, dinheiro, fico tentando orientar ela, que não é para ficar devendo dinheiro para madrinha dela, pague isso logo. Quer dizer, eu fico mais na posição de orientar, eu. Orientar ela, a vidinha que ela tem. E tentar....., não digo apagar os erros dela, mas, acertar as coisas erradas que ela fez. Que nem ficar devendo dinheiro para tia, essas coisas assim.

J – É mais ou menos.

E – Ela fica no joguinho.....

T – E é bom? Tem sido bom?

J – Tem. Normal

E – É porque eu fico com um pé na frente, outro atrás, porque sem dúvida ela está melhor do meu lado do que outro lado, pela situação, né.

T – Você vê assim também J ?

J – Ham, ham. É mais fácil arrumar confusão.

E – Isso é uma coisa meio preocupante, né.

J – Não gosto do meu irmão. Minha mãe, minha avó e o V num cubículo de apartamento.

E – Ultimamente, desde que eles mudaram, quando tempo vocês estão na sua avó?

J – Um mês acho,

E – Um mês, acho que mais. Os nossos encontros sejam lá com quem for é sempre a mesma coisa. Não queria estar morando lá, não queria estar morando lá. O que eu posso fazer?

T – O que você acha que poderia fazer?

E – Não sei, não sei. Acho que não cabe a mim tomar decisão nenhuma a esse respeito, porque não fui eu que coloquei eles lá dentro, eu não fiz nada pra que isso acontecesse. Então acho que a posição aí tem que ser tomada de outra parte, tem que acordar, todos, e ver que a coisa não está indo para o lado bom.

T – Você tem vontade de morar com o seu pai, heim J ?

J – Tenho, mas não sei se vai dar certo.

T – E você tem vontade que ela more com você? Você acha que isso...., apesar de que já conversamos sobre isso, nós estamos retomando o assunto. Você acha que ajudaria mais ela do que ela ficar na casa da mãe?

E – Não.

J – Me ajudaria, mas não ajudaria ele. Me ajudaria com certeza!!

E – Não, não ajudaria.

J – Lógico que ajudaria!!! Em todos os sentidos. Desde de briga até ir trabalhar e ir para escola. Que eu moro aqui, trabalho aqui, meu pai mora aqui e a escola é aqui.

E – Você está vendo a sua comodidade.

J – Claro. Não, estou falando de todos os sentidos. Briga, até trabalhar e ir para escola.

T – E porque você acha que não seria bom para ele?

J – Porque não, mais uma encrenqueira dentro de casa.

T – Você acha que iria atrapalhar a vida do seu pai?

J – Sim, um pouco. Eu não, ele iria se atrapalhar.

E – Não, eu ia ....., eu vejo assim.....

J – Acho que ele iria brigar muito com a C , sei lá.

E – Não. Isso não tem nada a ver, porque isso é questão de conversar e a gente sempre decidiu junto. A gente respeitou, mas, eu trazer ela para morar comigo, não seria só isso. Não é tão fácil assim, trazer para morar! C aceitaria numa boa....

J – Será ???

E – Os filhos da C aceitaria numa boa, lógico, teria que conviver dentro de uma casa, ela teria que entrar no esquema. Mas, não é, só isso? Tem V , tem o R ?

T – O que tem isso?

E – Porque eles não!!

T – Eles querem?

E – Não sei. A verdade que nenhum quer largar da mãe.

T – Ela está dizendo que quer. Morar na sua casa não significa largar da mãe.

E – Eles querem ....., eu tenho certeza que eles querem morar comigo, do mesmo jeito que eles são lá. Com a liberdade.....

T – Eles não estão falando nada. Quem está falando de morar com você é a J .

E – Mas eu não vejo a J ? Mas eu não consigo ver só a J ? Para mim é difícil separar, vamos pegar a J , e os outros dois?

J – Eu acho que nem o V e o R gostariam de morar com você. O V e o R além de estudarem lá, a vida deles é o Celeste.

T – Isso que você está falando é uma coisa importante. Não consegue ver seus filhos individualmente, você vê um bloco.

E – É.

T – Um bloco compacto, quer dizer, que não necessariamente é assim, o que um quer, não é necessariamente é igual o que o outro quer? O que você vai fazer por um, não necessariamente é igual o que você vai fazer pelo outro. Porque aqui, por exemplo, é você e a J estão mais próximos, você consegue estabelecer a mesma relação com os outros dois? Você está falando que não consegue.

E – Não. Não tem duvida.

T – Então eles não são um bloco. Eles já têm idade para cada um reagir de um jeito de acordo com a situação e estabelecer uma relação com você, de uma forma ou de outra. Não é isso? Então o fato de você não conseguir olhar para cada um, com a individualidade de cada um é uma questão a ser pensada.

E – Porque eu sempre pensei ....., o meu mal de ver as coisas é....., tinha que mudar a vida deles todos. Não é só. E a hora que abrir a porta para um, eu vou ter que abrir a porta para todos. Eu não sei o que vai rolar e a encrenca vai ser maior.

J – Eu acho que o meu pai está querendo dizer, por exemplo, assim, brigou com a minha mãe um lá, aí vai falar “ah, eu vou morar com o meu pai”, acho que é isso que ele está querendo dizer. Entendeu, qualquer discussão.....

E – Eu vou ter problema com a S



T – Qual problema?

E – Porque a S não quer, toca os filhos de casa, vamos dizer assim, “ah, vai com seu pai”, “ah, vai isso”, ma o dia que acontecer isso vai ser um inferno na minha vida pela S

J – Minha mãe falou um dia, não tem nada contra, não vai me impedir de sair de casa, o dia que eu quiser sair de casa, então a gente não precisa sair brigada. Entendeu!! Não precisa sair daqui brigada. No dia que você quiser ir, pode ir, não vai ter problema nenhum.

T – Sabe, que eu tenho a impressão de que a possibilidade da J morar com você, alguma coisa te assusta?

J – Eu também tenho essa impressão.

E – É assustador! É assustador, pelas atitudes dela, pelas atitudes da mãe dela, é muito assustadora. Eu lutei muito para conseguir, agora, eu sei que vou deixar muito vulnerável esse meu estilo de vida, o meu modo de viver com a presença da J e da mãe dela.

T – Você acha que iria trazer um problema para a sua vida? É isso?

E – Isso. Ia desestruturar tudo que construí e iam puxar o tijolinho de baixo e ia desmoronar tudo. Não é que eu acho, eu tenho certeza.

J – Porque?

E – Eu tenho certeza disso, porque eu conheço você, conheço a sua mãe, conheço a família de sua mãe.

T – E o que você acha pode acontecer? Dá um exemplo?

E – Quando eles estão em casa, não o V, mas quando a J ia no começo ela ligava cinco, seis vezes para lá.

T – Para onde?

E – Para minha casa, para saber da J o que está acontecendo? E você vê que é uma coisa desnecessária. Briga para lá, a J está aí?, Não faz nem cinco minutos que ela liga.

T – Mas isso já faz um tempo, né. Você acha que as coisas seriam do mesmo jeito agora?

E – Eu vejo as coisas do mesmo jeito antes de casar. É igualzinha, você pega a S, conversa com a S, você acha uma pessoa super legal, pessoa que tem uma cabeça aberta, moderna, mas de repente, não é isso que eu conheço?

T – Porque vocês não fazem algumas experiências? Tipo, ela dormir na sua casa um dia, dois, entendeu!! Sem nenhum compromisso, sem compromisso de mudança.

E – Mas já foi feito isso?

T – Já? Quando?

E – No começo, logo que ela saiu, ela dormia aí ela começou a pisar na bola, aí a C quer.....

J – Quando que eu fui dormir na sua casa?

E – Você não dormiu lá em casa?

J – Quando? No dia do meu aniversário.

E – Não. Várias vezes. Você já esqueceu? Quando você saiu do Recanto, aí que eu falei para você, a C quer ter uma boa conversa com a senhora, antes de qualquer coisa, você ohohohoh...

J – Sai do Recanto não! Não fiquei na sua casa.

E – Você falou não é o momento de conversar...

J – Faz quanto tempo?

T – É porque ela estava no momento de recaída emocional.

J – Não fiquei na sua casa não, imagina!!

E – Você ficava um dia, você dormia lá, chegou a ficar sexta, sábado e domingo lá, aí de repente dava saudades de casa, ela volta para casa. Eu tenho medo, sim. Eu tenho muito medo. Porque já foi colocado no assunto, foi tentado conversar, a gente só escuta assim, “se a minha mãe me manda, eu mando a minha mãe para ‘puta que o pariu’ por menos!”

J – É estava nervosa aquele dia, eu falei mesmo. Mas, pensa, é diferente, né. A minha mãe perde o respeito, mas a tia C não vai perder o

respeito. Eu acho, porque se ela perde o respeito comigo, eu tenho direito também. Se ela me xingar, porque não? Porque a minha mãe age assim, me xinga eu xingo também.

E – Eu não aceito esses modos, os modos que ela faz.

J – Jamais a tia C iria me xingar? Eu acho.

E – Também eu tenho certeza.

J – Então não tem o porque?

E – Mas eu te conheço. Você provoca, eu vejo como ela olha para C , existe alguma coisa, um ciuquinho besta da parte dela. Ela fala que não.

J – Imagina, imagina. Ela é sua mulher, eu nunca vou ser a sua mulher.

E – Mais aí, você fala que nem a sua mãe, mas as atitudes são outras.

T – Mas isso tem ocorrido?

J – Imagina.

E – Não tem ocorrido porque não fala com a C

J – Eu falo para ele, ele viaja, né. Meu pai viaja.

E – Faz muitos anos que eu estou viajando. Eu gosto de prestar atenção nessas coisas. Meu espaço eu tenho que preservar o meu espaço e não quero que ninguém.....Você quer viver comigo na boa como vive todo mundo? Tudo bem! Caso a J chega em casa, muda o palavreado, eu detesto esse palavreado dela. Fala uns palavrões, isso, aquilo, mas você usar o vocabulário com palavrão e são todos. Por isso que eu vejo que não dá.

T – Todos, quem?

E – O V, o R a J , por isso que eu vejo como um bloco.

J – Eu converso normal com a tia C , eu não percebo isso, não

E – Você não percebe, porque já está .....

T – Mas isso está ocorrendo ultimamente?

E – Desse modo dela falar? É direto.

T – Essa semana, semana passada.

E – Sim.

J – Ele sempre falou. Não sei o que ele vê.

E – Você vê como ela fala? É natural dela falar assim?

T – Não aqui ela está falando normal.

J – Eu falo assim.

E – Mas, quantidade de palavrão?

J – É que eu falo “cara”, essas coisas.

T – Aqui ela não está falando palavrão

E – Que ela manda a mãe “se fude”, isso, aquilo e outro.

J – Mas eu vou falar “eu mando ela ‘pii’, ao invés de falar “fuder”, vou falar ‘pii’”

E – Não, mas eu não aceito essas coisas. Os modos dela, eu não aceito.

J – Eu lembro uma vez só que a tia C me chamou a atenção, que a gente estava comprando as coisas e eu falava muito “cara”, nossa cara legal, nossa cara.

E – Chamou a atenção porque você chamou ela de “cara”

J – Não, eu falei “cara”, “nossa, cara que legal?”, mas eu estava na ativa. Então era todo momento cara, cara, cara. Aí ela falou “eu não sou cara”, aí , está bom. Mas porque é gíria mesmo, “oh, cara”, toda hora eu falava “cara’

E – Tem o problema de bebida em casa. Que está triste. Eu estou assim, mexendo com um barril de pólvora, a ponto de explodir a qualquer instante. Alguma coisa vai acontecer dentro das pessoas que eu gosto, que eu convivo. Eu não sei se vai ser com a C, se vai ser com o Ri, com o Ar , se vai ser com o V, com o R, ou se vai ser com a J , mas, aqui você vê assim, é como você falou, parece um bloco. Cada um com o seu defeito e todos tem qualidades também. Mas os defeitos estão perigosos, tantos os da J , esse modo de querer enfrentar, querer quebrar. O V o que ele está arrumando por aí, o R que eu não sei onde que está se metendo? Vamos dizer o Ri que toma todas e pega um carro, então, é assim que eu vejo, e me preocupa muito. Trazer a J para morar comigo tem uma série de coisas que nem a madrinha

dela já falou. Não é com quem ela vai conviver é ela. Ela tem que se adaptar ao meio que ela vai conviver.

J – Mas, se eu vou me adaptar ou não, não tem como saber? Porque eu não fui para lá, né.

E – Mas, você nunca mostrou nem um pouco de boa vontade de querer ir?

J – Mas, você nunca mostrou boa vontade de eu ir para lá?

E – Mas, você está falando que o V está? Se ele não me procura, como eu vou procurar ele?

T – O que a J está falando que ela tem e mostra um movimento de ficar mais próximo de você, mais próximo de você, de querer morar com você, mas você não mostra essa reciprocidade da sua parte. E às vezes a gente tem vontade que o outro diga, assim, corresponda e nesse sentido, se eu estiver errada você me corrija, que eu estou entendendo o que você está falando. Que ela gostaria de experimentar ficar mais próxima e tal, mas, ela não sente da sua parte ..., ela sente da sua parte, o que você falou, você falou medo, acha que não vai dar certo, de não querer, de achar que ela é um problema na sua vida.

E – Mas do jeito que ela é, eu afirmo. Esse vai ser um problema na minha vida.

T – E ele por outro lado, está falando para você que se você não entrar realmente no processo de mudança, no que se refere as relações que você estabelece, isso vai se tornar um problema.

J – Ele não tem como saber se eu não for? Certo?

T – Precisaria experimentar algumas coisas, e não necessariamente mudar de mala e cuia, mas talvez experimentar algumas coisas.

E – Até aí eu posso ver, você sabe que vai ter que ter uma conversa com a C antes.

J – Tinha que conversar ainda agora. Terça vou ter que ir na casa da Gi.

E – Pode falar, ter uma boa conversa, a Dra I, o Z falaram que ela precisa sair de lá.

J – O Z falou que era para mim morar com você.

E – A Dra. I também.

J – Todo mundo.

E – Todo mundo.

J – Desde quando eu estava na clínica, ninguém falou nada comigo, e nem com vocês. Nem você nem a tia C. Eu sei que o Ri e o Ar não tem nada a ver. O Ri e o Ar não tem problema nenhum, porque a gente conversa, uma vez o Ar falou assim, porque você não deu a cópia da chave de casa, possa saber? A gente tem uma amizade nós três, nunca brigamos, nós três, eu o Ar e o Ri. O problema é o meu pai e a tia C, sei lá o que eles conversam, com certeza eles já devem ter conversado sobre isso.

E – Já. Sem dúvida.

J – Meu pai não quer me falar, ele fala que a tia C quer me “catar de jeito”

E – Não.

J – Não sei porque? Eu nunca fiz nada pra ela. Eu nunca fiz nada pra ela, que eu saiba pelo menos.

E – Você já desrespeitou ela várias vezes.

J – Como? Pai?

E – Todos vocês três.

J – Como? Nunca respeitei a tia C.

E – Não, porque eles entram lá na casa e pega....., faz o que bem entende. E não adianta cobrar!

J – O que a tia C já conversou comigo, foi o que ela falou “bom, não sei se você percebe, que quando você vem aqui, vocês não gostavam?” A gente já conversou sobre isso.

E – Não é sobre isso? É das atitudes que vocês tem. Que se a C falar, “não, não faça isso?”, eles não estão nem aí.

J – A gente não vai fazer. Você sabe que a gente respeita muito mais a tia C

E – Você já notou....., bom. Acho que vai ter que ser filmado, gravado,

J – Ah, pai, é só perguntar pra qualquer um de nós três. No satélite a tia C falou, está falado. A tia C não precisa nem gritar, ela põe moral, ta. Só do jeito de falar, ela já põe moral.

E – Mas, eles têm um dispositivo, acho tão automático, que a vida que eles convivem lá, eles nem percebem o que fazem. E a gente chama a atenção, eles nem escutam. O único que leva na esportiva levava era o V. Você pegava o V vem beija e abraça, ele tem enrola. O R e a J eles são cabeça dura.

J – A tia C fazia o meu irmão ficar sentada lá até ele terminar de comer. Ele ficava.

E – Mas, com raiva, isso e aquilo, e a primeira puxada de tapete que ele podia dar, ele fazia.

J – Em casa ele não falava nada.

T – Então uma coisa que a gente pode estar fazendo é bater um papo com a C, né. Porque agora é o momento que eu falei para você que uma hora a gente ia chamar, conversar. A gente podia conversar primeiro sem a J, nós três, depois faríamos uma reunião.....

J – Depois só comigo? Depois nós três.

T – O que você acha?

E – Quem tem que achar é ela? Eu não vou vir sem.....

T – Da sua parte tudo bem?

J – Aí não sei, se ela, não tem nada a ver, né. Coitada!! Nem é minha mãe!

T – Como você se sente J?

J – Acho que é problema nem é ela, né, se ela aceitar?

T – Se ela aceitar, é lógico, ninguém vai forçar?

J – Mas, não! Acho que vai ficar chato ela falar “ah, não vou!”

T – Hum.....

J – Mas fica chato ela falar, eu não vou. Não é problema meu! Fica chato para ela, seria chato para nós, acho que ela aceitaria. Meu pai me fala se ela aceitou ou não. Porque a vida dela é outra, não tem nada ver com isso, coitada.

T – Você acha que.....

J – Mas ela já foi na clínica umas duas vezes, né, pai?

E – Foi.

T – De uma certa forma, de forma indireta, ela acaba se envolvendo com isso?

J – Ela me perguntou, se tem algum problema? Eu falei “imagina!”, mas ela perguntou para mim, “imagina!”.

T – Então, nós vamos conversar.....

J – Porque ela é psicóloga, né, a tia C

E – Ela se formou em psicologia.

J – Ela fala do jeito, não acordei, meu! Você lembra que pôs lente, que era um verde e outro azul, eu falei “lembro, não sei se tem a ver né, mas...”

T – É que porque eu estou achando que está virando um mito, assim a tia C, né. O que ela quer falar comigo? O que é que está acontecendo? O que ela pensa? O que ela quer? Acho que a gente tem que ver o que realmente se faz?

J – Porque eu falo, não tem problema nenhum, né. Ainda ela falou para mim, você lembra quando estou com dor no olho, você falou, “põe lente”, porque você queria que eu fosse a sua mãe. Eu me lembro que eu já falei isso, mesmo, quando eu era novinha, porque ela era loura e de olho azul. Era coisa



de criança. Criança tem mania de fazer isso, pintar cabelo e por lente de contato, mudar, né.

T – Então para você tudo bem? Se ela quiser vir? Mas primeiro só vocês dois, depois a gente chama você, está bom?

J – Tá.

T – Tudo bem? Então está bom.